

DINO[®] 180XT

KASUTUSJUHEND



DINO Lift[®]

Raikkolantie 145
FI-32210 LOIMAA
T. +358 2 762 5900
F. +358 2 762 7160
dino@dinolift.com
www.dinolift.com

KASUTUSJUHEND

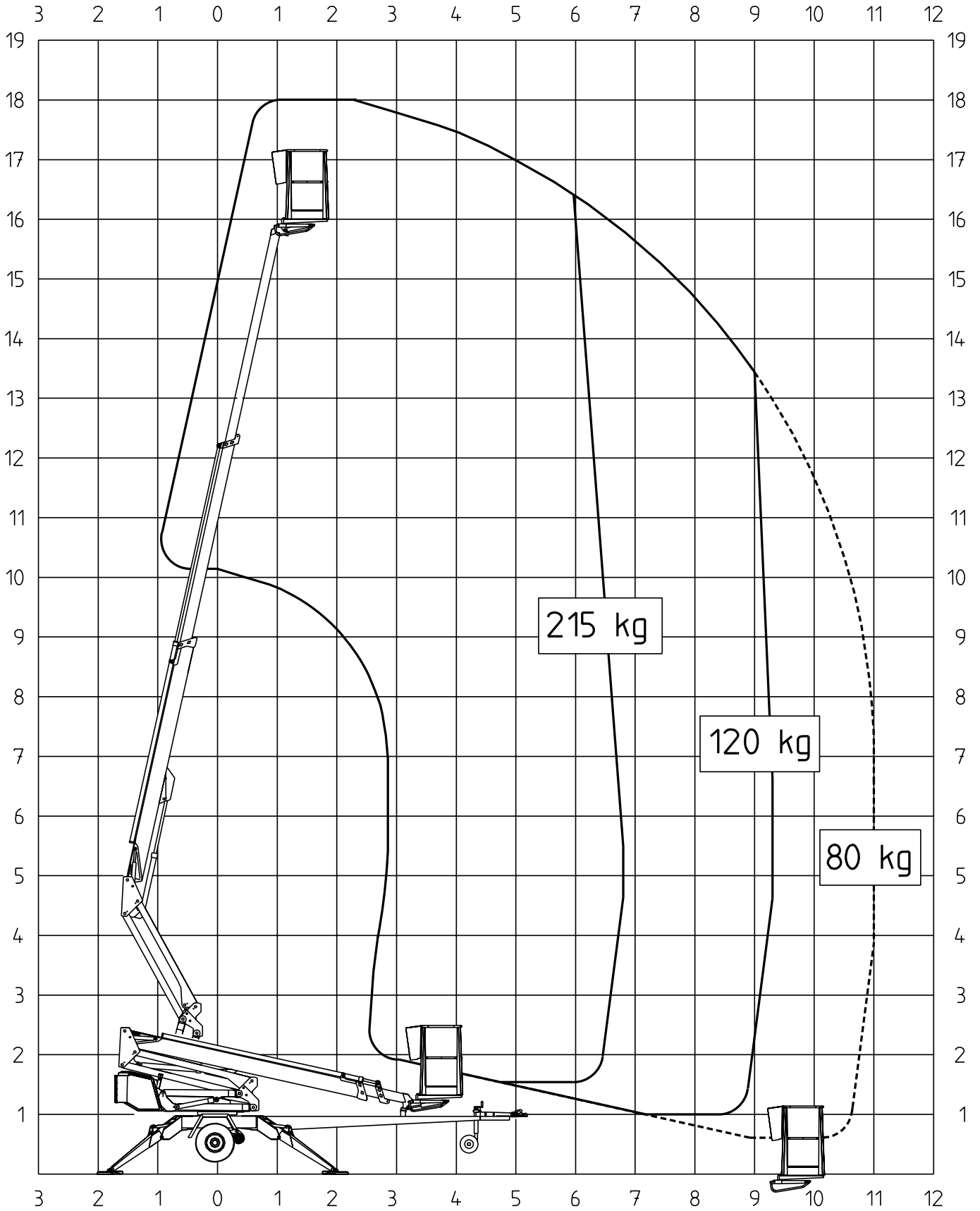
Kehtib alates seerianumbrist 18318 ->

SISUKORD

SISUKORD	4
HAARDEULATUSE DIAGRAMM	6
TEHNILISED ANDMED	7
ÜLDISED TURVAJUHISED	8
KORRALINE KONTROLL	10
TÕSTUKI KONTROLLIMINE TÖÖKOHAL	11
TURVASEADMETE FUNKTSIONEERIMINE	13
JUHTIMISSEADMED	15
ŠASSIIL OLEVAD JUHTSEADMED	15
SÕIDU JUHTIMISSEADMED	16
JUHTIMISSEADMED, TUGIJALAD	16
PLATVORMI JUHTIMISSEADMED	17
RAKENDATAVAD MEETMED, KUI TÕSTUKI STABIILSUS ON OHUSTATUD	19
EKSPLUATATSIOONI ALUSTAMINE	21
MASINA JUHTIMINE ŠASSII JUHTIMISPAANEELILT	26
SEADME JUHTIMINE PLATVORMI JUHTIMISPAANEELILT	27
AVARIILANGETUSSEADE	33
SÕIDUSEADE	34
SPETSIIFILISI JUHISEID TÕSTUKI KASUTAMISEKS TALVEL	36
PÄRAST TÖÖPÄEVA LÕPPU SOORITATAVAD TOIMINGUD	37
TÕSTUKI ETTEVALMISTAMINE TRANSPORDIASENDISSE VIIMISEKS	38
ÜHENDAMINE PUKSEERIVA VEOKIGA	39
HOOLDUS- JA KORRASHOIUJUHISED	40
ÜLDISED HOOLDUSJUHISED	40
JUHISED HOOLDUS- JA KONTROLLOPERATSIOONIDE LÄBIVIIMISEKS	41
MÄÄRDESKEEM.....	42
TAGASIVOOVU- JA KOORMUSE REGULEERIMISKLAPID	45
RATTAPIDURID JA -LAAGRID	46
TÖÖKORVI STABILISEERIMISSÜSTEEM	49
KORRALINE HOOLDUS.....	50
<i>KOORMUSPIIRIDE RK4 JA RK5 KONTROLLIMINE</i>	57
<i>ÜLEKOORMUSKAITSE REGULEERIMINE</i>	59
JUHISED TÕSTUKI SEISUNDI KONTROLLIMISEKS	64
ESIMENE KONTROLL	64
IGAPÄEVANE KONTROLL VÕI KONTROLL ENNE KASUTUSELEVÕTTU	65
IGAKUINE, S.T. HOOLDUSKONTROLL	66

IGA-AASTANE, S.T. KORRALINE KONTROLL	67
SPETSIAALNE KONTROLL	70
KORRALISE HOOLDUSE KÄIGUS TEOSTATAV KOORMUSTEST	71
JUHISED VIGADE AVASTAMISEKS	72
ÜLDTEAVE HÜDROSÜSTEEMI KOHTA	79
ELEKTRIKOMPONENDID	80
ŠASSII JUHTIMISKESKUS (LCB), RELEED	80
ŠASSII JUHTIMISPANEEL (LCB), LÜLITID	84
ŠASSII JUHTIMISPANEEL (LCB), MUUD	85
PLATVORMI JUHTIMISPANEEL (UCB), RELEED	86
PLATVORMI JUHTIMISPANEEL (UCB), LÜLITID	87
PLATVORMI JUHTIMISPANEEL (UCB), MUUD	88
LÖPPLÜLITID	88
SÕIDUSEADME JUHTIMISPANEEL (DCB)	89
MUU MARKEERING	89
LIIGUTUSTE KIIRUSE REGULEERIMINE	90
ELEKTRIKOMPONENDID 18318 →	92
KAABELDUSSKEEM	97
ELEKTRISKEEM 18318 →	98
ELEKTRISKEEM; BENSIINIAGREGAAT 18318→	112
ELEKTRISKEEM HATZ-DIESEL 18318 →	114
HÜDRAULIKAKOMPONENDID 18291,18294,18317 →	116
HÜDROSKEEM	117

HAARDEULATUSE DIAGRAMM



TEHNILISED ANDMED

Max. töökõrgus	18,0 m
Max. platvormi kõrgus	16,0 m
Max. ulatus külgsuunas	10,9 m
Masti ja noole pööre	piiranguteta
Tööplatvormi kääne	90°
Käändeulatus	vt. haardeulatuse diagramm
Toestuse laius	3,80 m
Transpordilaius	1,78 m
Transpordipikkus	6,55 m
Transpordikõrgus	2,20 m
Kaal	2 100 kg
Maksimaalne lubatud platvormi koormus	215 kg
Maksimaalne lubatud inimeste poolt tekitatud külgkoormus	2 inimest + 55 kg
Maksimaalne lubatud inimeste poolt tekitatud külgkoormus	400 N
Maksimaalne lubatud šassii kalle	±0,3°
Maksimaalne lubatud tuule kiirus töö ajal	12,5 m/s
Minimaalne lubatud kasutustemperatuur	-20 °C
Tugijalgade maksimaalne võimalik toetusjõud	16800 N
Platvormi mõõdud	0,7 x 1,3 m
Mäkketõusuvõime	25 %
Töövõimsus:	
- juhtmevool	230V/ 50Hz/ 10A
- bensiinimootoragregaat (lisaseade)	4,8 kW (6,5 hv)/ 3600 r/min
- diiselmootoragregaat (lisaseade)	4,4 kW (6 hv)/ 2800 r/min
Pistikud platvormis	230V/ 50Hz/ 16A

ÜLDISED TURVAJUHISED

Enne kasutuselevõttu tutvuge seadme kasutusjuhendiga!

Hoidke käesolevat kasutusjuhendit tõstukis selleks mõeldud hoiupaigas. Kandke hoolt ka selle eest, et kõik seadme kasutajad nende juhenditega tutvuksid. Juhendage uusi kasutajaid ja järgige täpselt kõiki valmistaja poolt antavaid näpunäiteid.

Tehke endale selgeks kõik turvalisusega seotud juhised.

Alati, kui võtate tõstuki auto tagant lahti, asetage rataste alla kiilud.

Seadet võib kasutada ainult selleks väljaõppe saanud ja seadet hästi tundev üle kaheksateistkümne aastane isik.

Tööplatvormis võib viibida maksimaalselt kaks (2) inimest ja maksimaalselt viiekümne viie (55) kilo raskune lisakoormus, samas ei tohi inimeste ja koorma kogumass ületada kahtsadat viitteistkümmet (215) kilo.

Tööplatvormi võib kasutada ainult siis, kui šassii on hästi toetud ja rattad on maast lahti.

Šassii toestamisel tuleb arvestada aluse kandevõimet ja kallakut.

Pehmel pinnasel tuleb kasutada tugijalgade all piisavalt suuri ja kandvaid lisaplaate. Lisatugede valimisel tuleb pidada silmas, et metallist tugijalg ei tohi hakata selle pinnal libisema.

Seadet tohib transportida ühest kohast teise ainult transpordiasendis, samuti ei tohi platvormis olla transpordi ajal koormat ega inimesi.

Ekspluatatsiooni käigus tuleb võtta arvesse ka selliseid ilmastikutegureid nagu tuul, nähtavus, vihm, vastasel korral võivad need tõstetööde ohutust negatiivselt mõjutada.

Tõstuki kasutamine on keelatud, kui

- **temperatuur langeb alla 20 °C** või
- **tuule kiirus on suurem kui 12,5 m/s**

Redelite, kõrgendite ja muude konstruktsiooni kasutamine tööplatvormis on keelatud.

Tööplatvormist ei tohi loopida esemeid.

Tõstukit ei tohi kasutada eri tasandite või korruste vaheliseks kauba või inimeste transportimiseks.

Ohutusvahendeid ei tohi muuta kasutuskõlbmatuks.

Enne platvormi langetamise alustamist veenduge, et alus on tühi.

Ärge laske tööplatvormi maha ega asetage seda konstruktsioonidele, nii väldite platvormi vigastusi.

Kui te töötate tiheda liiklusega piirkonnas tuleb tõstuki tööpiirkond selgelt märgistada kas märgutulede või piirete abil.

Ärge unustage ka liikluseeskirjade nõudeid.

Olge ettevaatlik, kui tööpiirkonnas on pinge all olevaid õhuliine, järgige minimaalseid lubatud kaugusi:

Pinge	Minimaalne kaugus all (m)	Minimaalne kaugus külgsuunas (m)
100 -400 V rippkaabel	0,5	0,5
100 -400 V avakaabel	2	2
6 -45 kV	2	3
110 kV	3	5
220 kV	4	5
400 kV	5	5

Tõstuk peab olema puhas kasutuse turvalisust ohustavast ja konstruktsiooni kontrollimist raskendavast mustusest.

Seadet tuleb regulaarselt hooldada ja kontrollida.

Hooldus- ja remonditöid võib teostada ainult isik, kellel on piisavad professionaalsed oskused ja kes tunneb hästi tõstukite hooldus- ja remondijuhiseid.

Defektse tõstuki kasutamine on tingimusteta keelatud.

Seadet ei tohi ilma valmistaja nõusolekuta modifitseerida.

KORRALINE KONTROLL

Seadmeid tuleb kontrollida põhjalikult vähemalt kord kaheteistkümne (12) kuu vältel.

Seadet on lubatud kontrollida ainult vastavat tehnilist väljaõpet omav ja seadme konstruktsiooniga tuttav isik.

Ülevaatuse kohta tuleb koostada protokoll, mida hoitakse tõstuki juures selleks ettenähtud kohas.

Seadet tuleb regulaarselt hooldada kogu selle kasutusea vältel.

Ülevaatus tuleb teostada kaheteistkümne (12) kuu möödudes sellest kalendrikuust, mille ajal viidi läbi esimene või eelmine korraline kontroll.

Kui masinat kasutatakse eriti rasketes tingimustes, tuleb korralist ülevaatuset teostada sagedamini.

Korralise ülevaatuse käigus kontrollitakse tõsteseadmete konstruktsiooni ja sellega seotud ohutus- ja tööseadmete üldise korrasoleku väljaselgitamiseks, erilist tähelepanu tuleb pöörata ohutuse seisukohast tähtsatele muudatustele.

Korralise ülevaatuse käigus tuleb välja selgitada ka see, millises ulatuses annavad eelmise ülevaatuse järel antud juhised või kasutuse käigus omandatud kogemused põhjust rakendada meetmeid ohutuse parandamiseks.

TÄHELEPANU! Esmajoones tuleb täita siseriiklikku seadusandlust!

Täpsemad korralist ülevaatuset ja hooldust puudutavad juhised leiate osast: 'hooldus- ja korrashoiujuhised'

TÖSTUKI KONTROLLIMINE TÖÖKOHAL

1. Üldised põhimõtted

- Kas tõstuk sobib antud töö teostamiseks?
- Kas tõstuki eksploatatsiooninäitajad on piisavad? (haardeulatus, koormus jne.)
- Kas tõstuki tööks valitud koht on turvaline?
- Kas töökoha valgustus on piisav?

2. Dokumendid

- Kas antud tõstuki kasutus- ja hooldusjuhend on tõstukiga kaasas? (Valmistaja juhend)
- Kas tõstukile on teostatud nõutavad kontroll- ja hooldusoperatsioonid ja kas kontrolli käigus avastatud puuduste osalt on tehtud märge nende kõrvaldamise kohta? (Ülevaatuse protokoll)

3. Konstruktsioon (Visuaalne kontroll ja funktsioonide testimine)

- Tõstuki üldine seisund
- Juhtseadmete funktsioneerimine ja kaitse
- Avariiseiskamine, helisignaal ja lõpplülid
- Elektriseadmed ja -juhtmestik
- Õlilekked
- Koormust puudutav markeering ja tähised

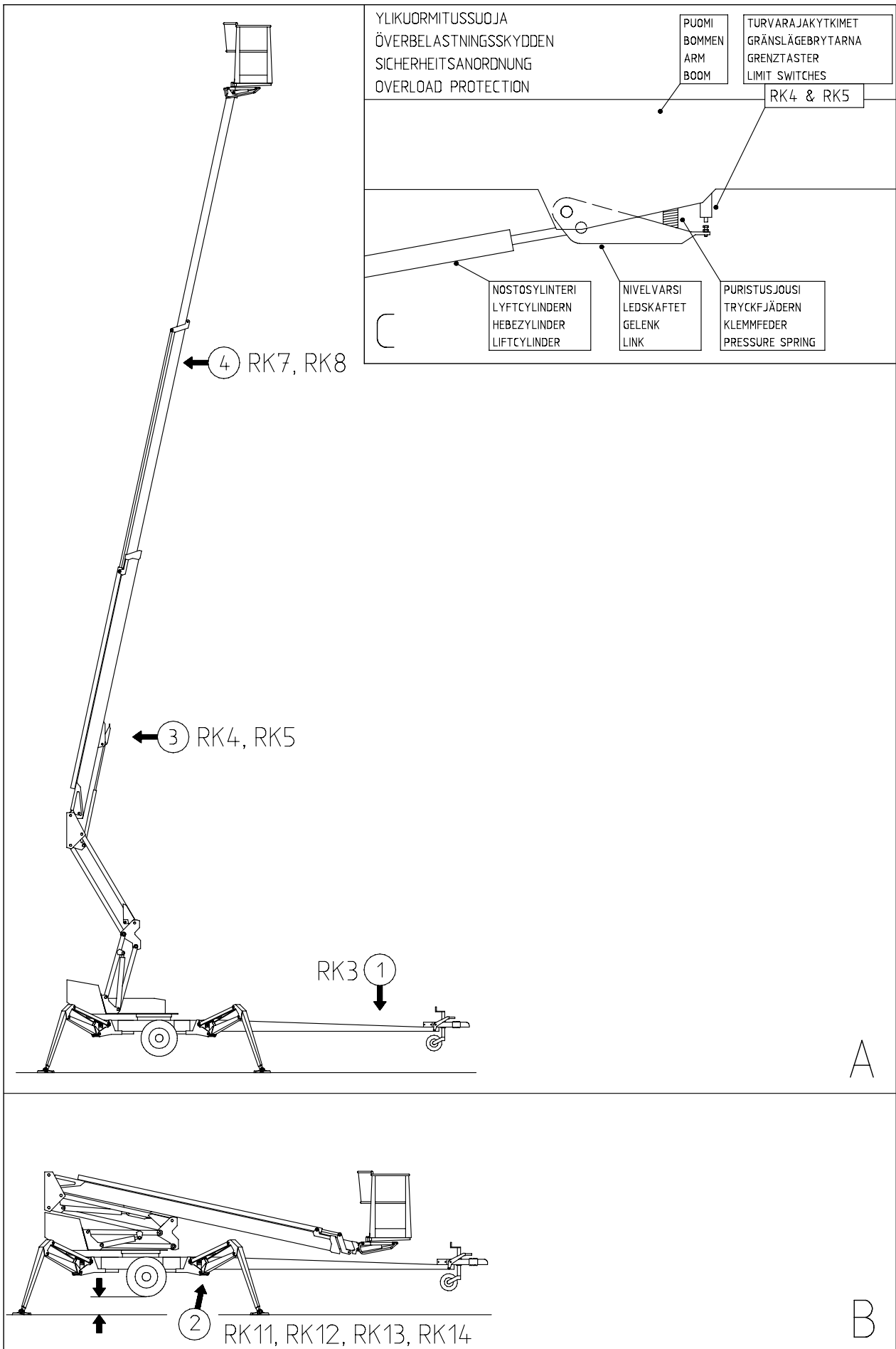
4. Operaator

- Kas tõstuki operaatori vanus on tööks piisav?
- Kas tõstuki operaator on saanud nõutava väljaõppe?

5. Spetsiifilised momendid töökohal

- Kas töökohast või töö iseloomust johtuvalt esineb on selliseid tegureid, mille kohta on kehtestatud täiendavaid nõudeid?

DINO 180XT



TURVASEADMETE FUNKTSIONEERIMINE

1. Tugijalad (Joonis A)

Lõpplüliti **RK3** takistab tugijalgade ja sõiduseadme kasutamist, kui mast on tõstetud transpordialuselt. Fiksaator paikneb veetiislil masti toe peal

2. Masti ja noole tõstmine (Joonis B)

Tõstuki kõik tugijalad peavad olema toetusasendis enne, kui alustate masti ja noole tõstmist. Veenduge, et rattad on maast lahti.

Lõpplülitid **RK11**, **RK12**, **RK13** ja **RK14** paiknevad tugijalgades.

3. Ülekoormuskaitse (Joonised A ja C)

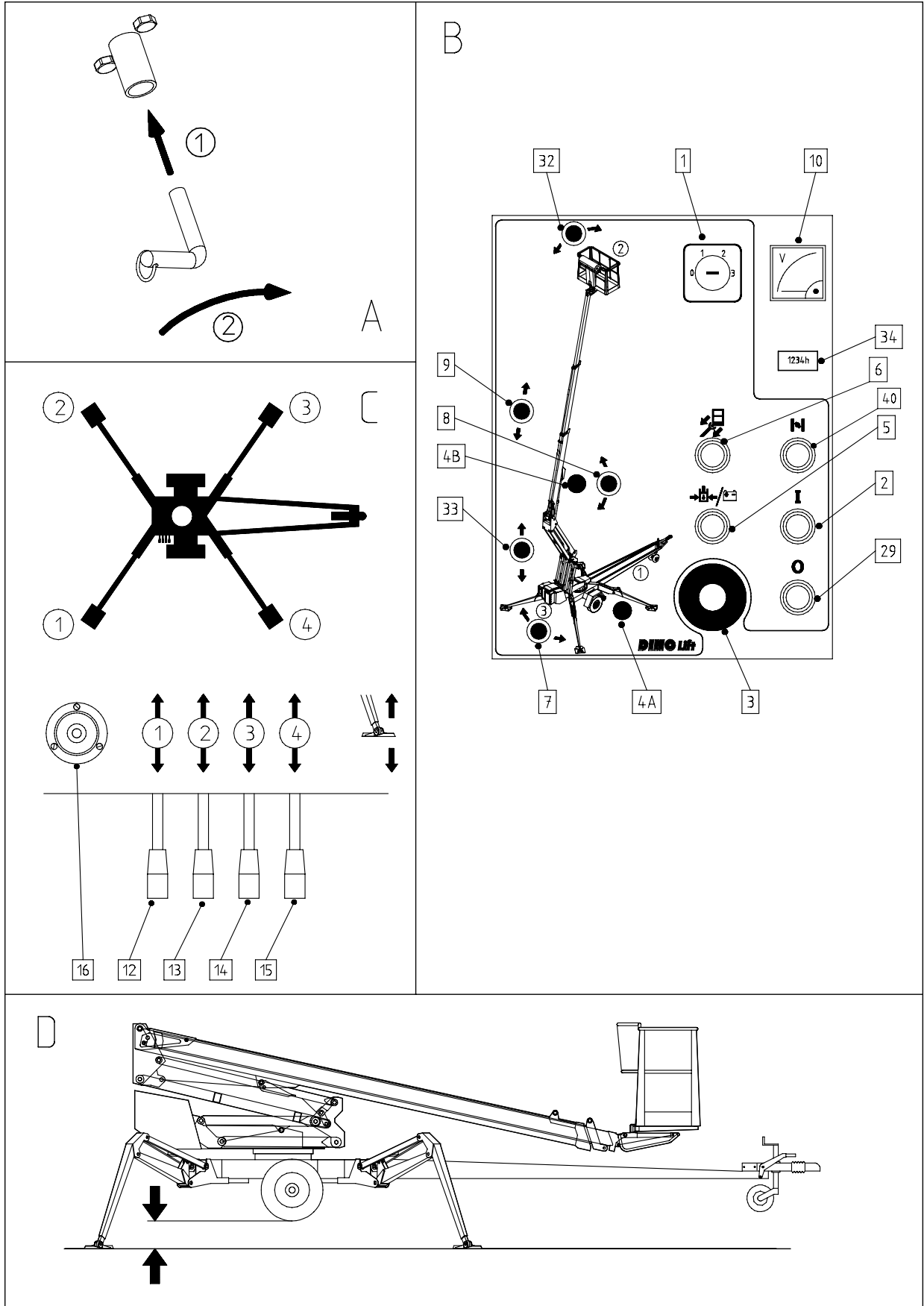
Lõpplülitid takistavad tõstuki ülekoormamist. Kui on saavutatud etteantud haardeulatus, katkestab ülekoormuskaitse **RK4** teleskoobi liikumise väljapoole ja masti liikumise alla.

Ülekoormuskaitse **RK5** on reservkaitse, mida kasutatakse siis, kui RK4 mingil põhjusel ei funktsioneer.

Roheline tuli põleb tööplatvormi juhtkeskuses, kui seade on haardeulatuse piirides. Siis, kui RK4 katkestab liikumise, hakkab põlema punane tuli. Punase tule põledes võib tõstuki liigutada ainult selliselt, et selle organid jäävad haardeulatuse piiridesse. Lõpplüliti RK5 tagab RK4 funktsioneerimise lülitades samaaegselt sisse tööplatvormi avariisumisti..

4. Avariiseiskamise nupp peatab masina liikumise viivitamatult ja lülitab välja jõuseadme. Avariiseiskamise nupp tuleb enne jõuseadme käivitamist üles tõsta (nupp 3 lehekülg 18 ja nupp 22 lehekülg 18).

Ärge takistage ohutusseadmete funktsioneerimist – tõstuki kasutamise ajal ei tohi šassii juhtimispaneeli kaas olla lukus.



JUHTIMISSEADMED

ŠASSIIL OLEVAD JUHTSEADMED

1. Valikunupp

0 -vool väljas

1 -tugijalgade vooluring ja hüdrauliline sõit

2 -masti ja noole juhtimine platvormist

3 -masti ja noole juhtimine šassiilt

2. Käivitusnupp

3. Avariiseiskamise nupp

4A. Tugijala lõpplüliti roheline märgutuli

4B. Turvaseadme (RK4) punane märgutuli

5. Avariilangatuse käivitusnupp

6. Teleskoop sisse -nupp

7. Pöörde juhtimise hoob

8. Masti ja noole juhtimise hoob

9. Teleskoobi juhtimise hoob

10. Voltmeeter

16. Šassii horisontaalasendi indikaator

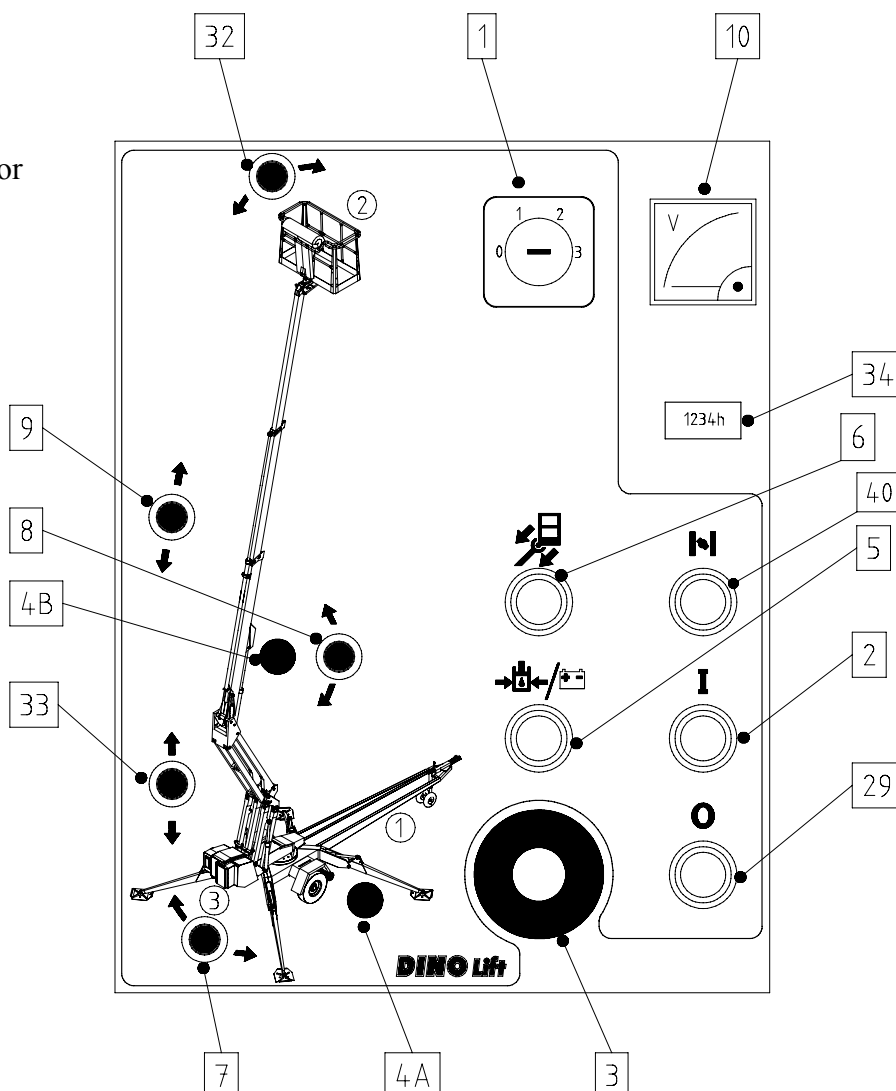
29. Seiskamisnupp

32. Platvormi kalde juhtimise hoob

33. Liigendihoovastiku kipplüliti

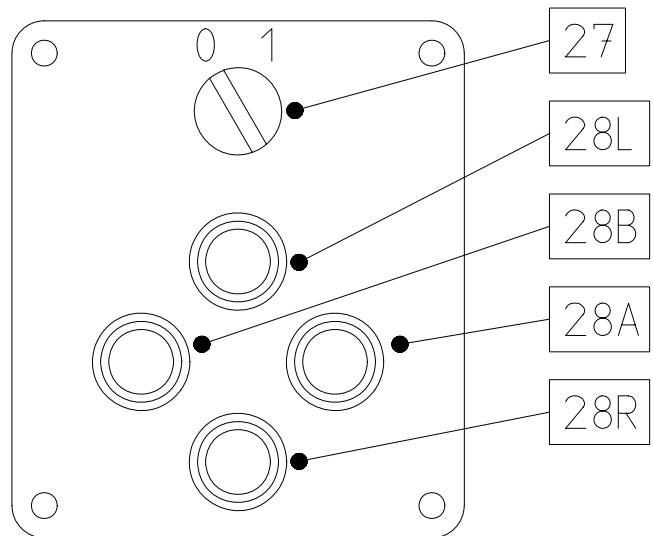
34. Töötundide loendur

40. Õhutusklaap

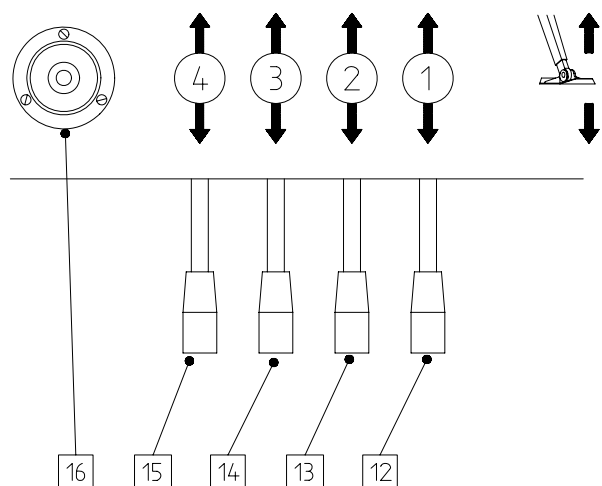
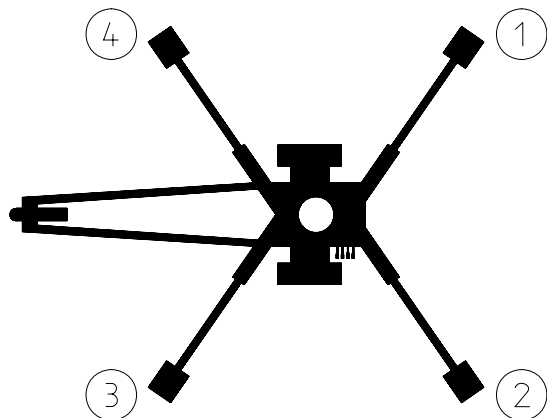


SÕIDU JUHTIMISSEADMED

- 27. Voolu ühendamine, sõiduseade
- 28A. Ette
- 28B. Taha
- 28L. Vasakule
- 28R. Paremale

**JUHTIMISSEADMED, TUGIJALAD**

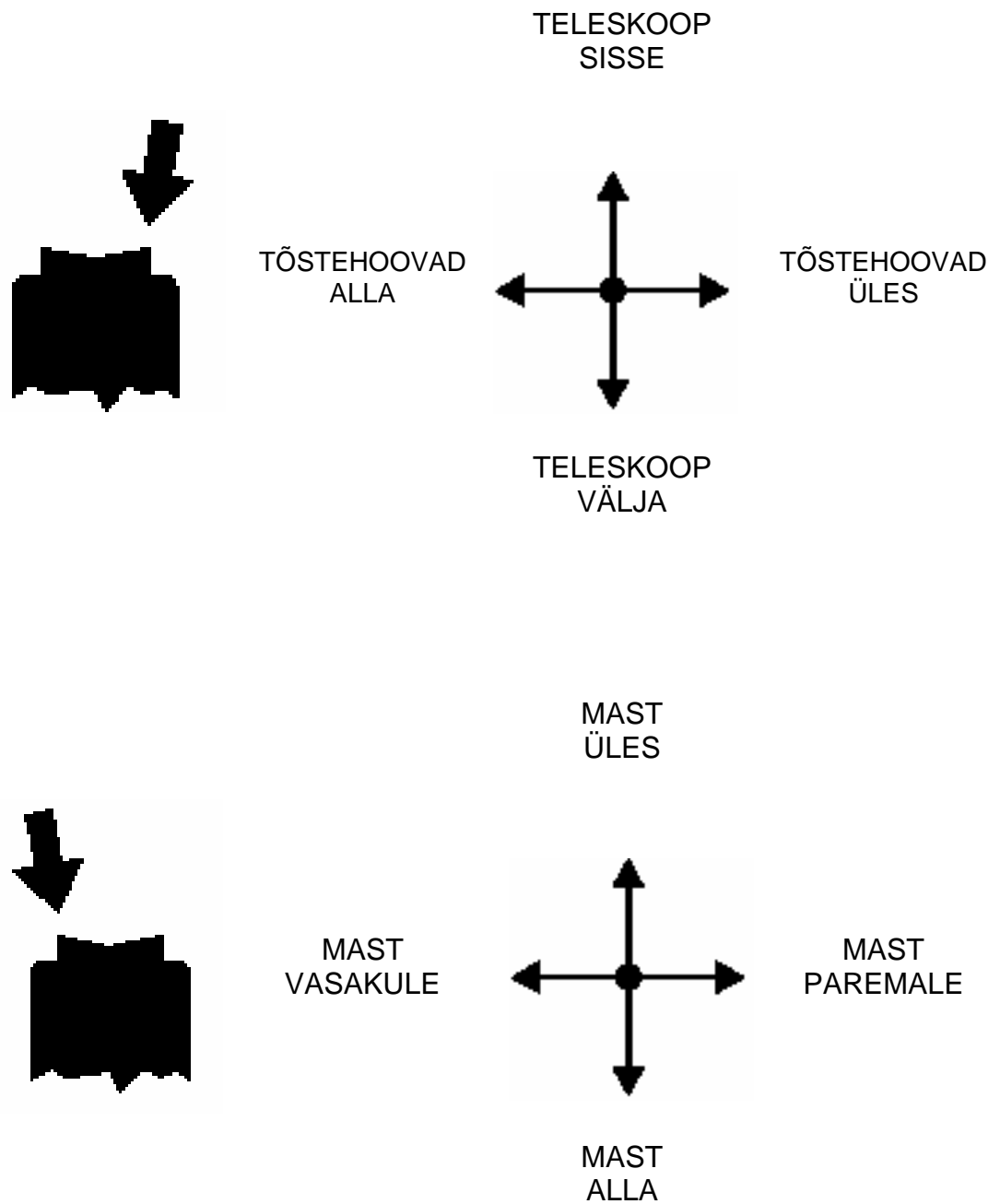
- 12. Tagumine tugijalg, parem
- 13. Tagumine tugijalg, vasak
- 14. Eesmine tugijalg, vasak
- 15. Eesmine tugijalg, parem
- 16. Šassii horisontaalasendi indikaator



PLATVORMI JUHTIMISSEADMED

Enne, kui alustate platvormi juhtimisseadmete kasutamist sulgege šassii juhtimispaneeli kaas.
Kaant ei tohi tõstuki töö ajaks lukustada.

17. Juhtkang





18. Märgutuled

- roheline haardeulatuse piirides
- punane haardeulatuse piiril

20. Avariilangetusfunktsiooni lülitus

21. Teleskoobi sissetõmbenupp

22. Avariiseiskamine

- seiskub nupule vajutusest
- vabastamiseks tõstke nupp üles

23. Sumisti

24. Pistikupesa 230VAC /(2 tk)

25. Mootori seiskamine

26. Mootori käivitus

30. Korvi korrektsiooni juhtkang (kasutatakse samaaegselt nupuga 35)

31. Korvi käänuseadme sulavkaitse

35. Korvi korrektsioon (nupp)

36. Korvi korrektsiooni juhtkang (kasutatakse samaaegselt nupuga 35)

RAKENDATAVAD MEETMED, KUI TÕSTUKI STABIILSUS ON OHUSTATUD

Stabiilsuse vähenemise põhjuseks võib olla tõstuki viga, tuul või muu kõrvaline jõud, tõstuki all oleva pinnase kandevõime vähenemine või tõstuki puudulik toestamine. Stabiilsuse vähenemine ilmneb tavaliselt tõstuki kalde näol.

1. Juhul, kui teil on piisavalt aega, üritage välja selgitada stabiilsuse vähenemise põhjused ja selle suund. Teavitage töötsoonis olijaid helisignaaliga hädaohust.
2. Tõmmake teleskoop sisse, et külghaare väheneks. Vältige järske liigutusi.
3. Keerake mast ja nool ohutsoonist eemale, s.t. suunda, kus tõstuki stabiilsus on normaalne.
4. Laske mast ja nool alla.

Kui stabiilsus on vähenenud tõstukis ilmnenud vea tõttu, kõrvaldage viga viivitamatult.

Ärge kasutage tõstukit enne, kui viga on kõrvaldatud ja tõstuki seisund on kontrollitud.

Märkmeid:

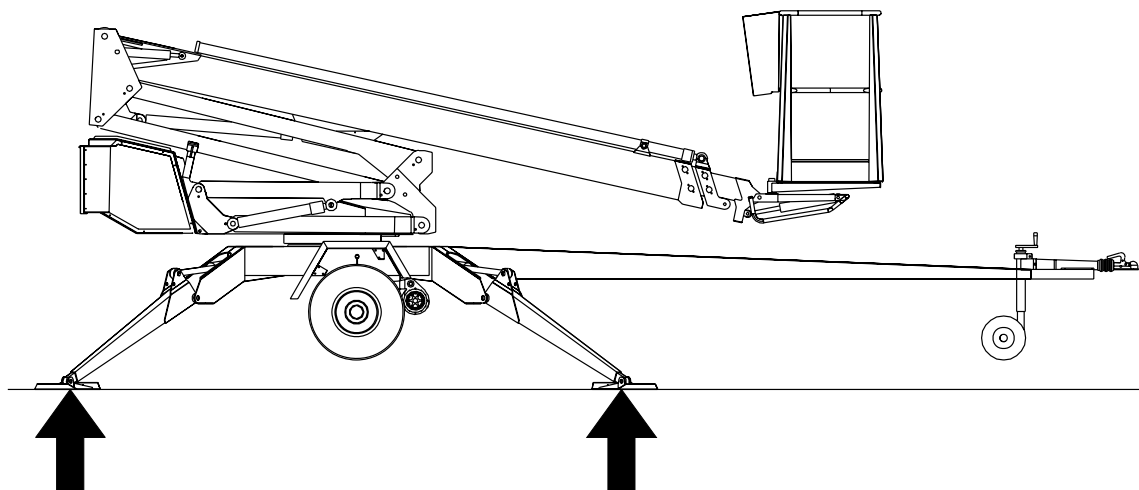
EKSPLUATATSIOONI ALUSTAMINE

1. Pinnase kandvusomadused

- veenduge, et masina all olev pinnas on piisavalt tasane ja kõva, nii et tõstuk seisaks kindlalt horisontaalasendis

Pinnase tüüp	Pinnase tihedus	Lubatud surve pinnasele	
		P	kg/cm ²
Kruus	Väga tihe struktuur	6	
	Keskmiselt tihe struktuur	4	
	Sõmer struktuur	2	
Liiv	Väga tihe struktuur	5	
	Keskmiselt tihe struktuur	3	
	Sõmer struktuur	1,5	
Peen liiv	Väga tihe struktuur	4	
	Keskmiselt tihe struktuur	2	
	Sõmer struktuur	1	
Savi ja muda	Tihe (väga raskesti vormitav)	1,00	
	Keskmiselt tihe (raskelt vormitav)	0,50	
	Pehme (hõlpsasti vormitav)	0,25	

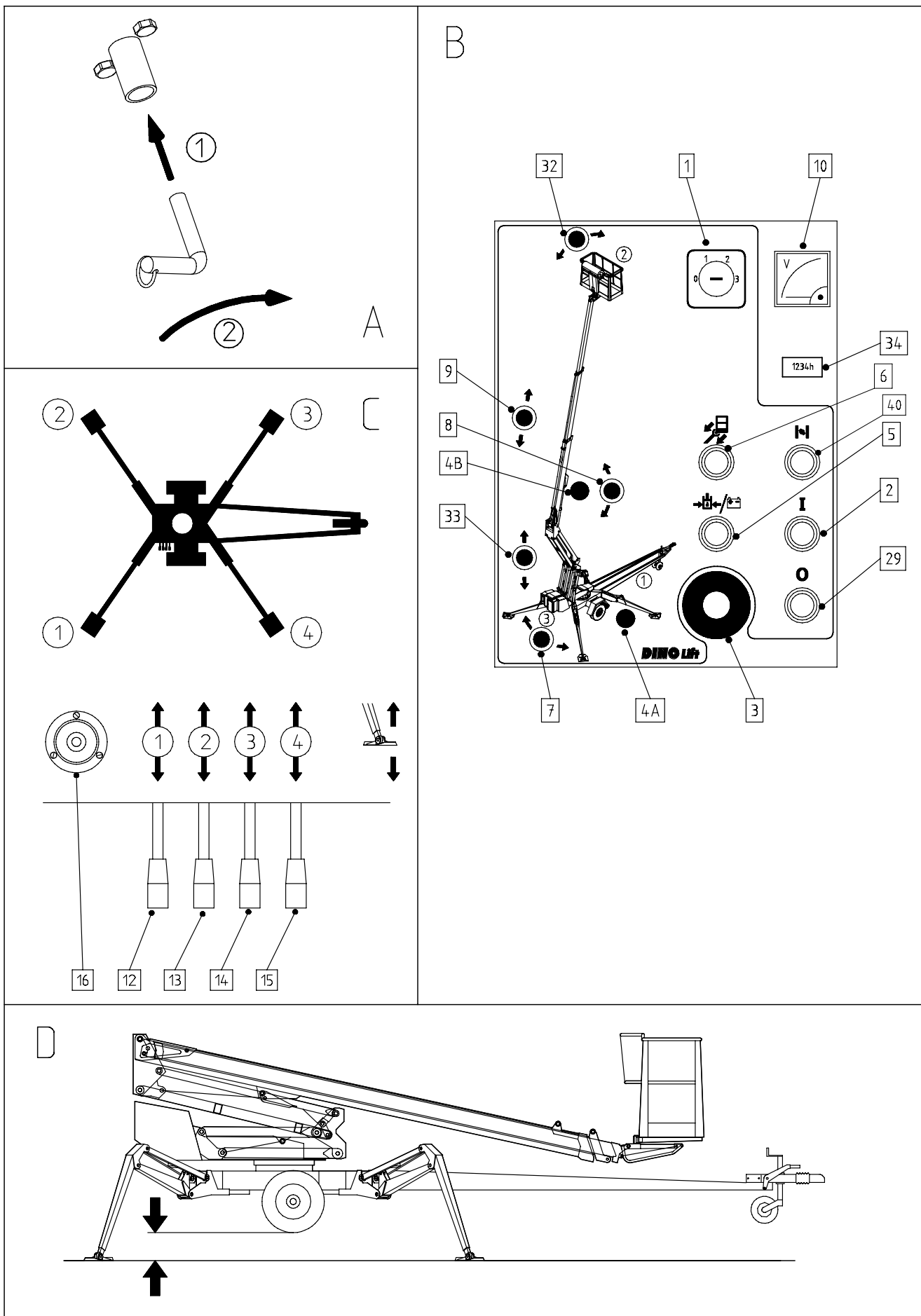
- kasutage piisavalt suuri ja tugevaid lisaplaate tugijalgade all, kui töötate pehmel pinnasel.



- võtke arvesse jää, võimalike sademete ja aluspinnase kallaku mõju toetusele (veenduge, et tugijalad ei hakka alusel libisema)
- tõstuki kasutamine on keelatud, kui tõstuk pole korralikult toetatud ega seisa horisontaalselt

2. Tõstuk sõidab omal jõul või veetakse kontrollitud töökohale

- lülitage sisse seisupidur.
- võtke tõstuk veoki küljest lahti.



3. Tõstuki ühendamine vooluallikaga

A. KÄITAMINE VAHELDUVVOOLUGA

Kui võrgutoide on sisse lülitatud edastatakse 12VDC toitepinge vooluallikalt.

- ühendage toitekaabel vooluallikaga
- lülitage sisse massilüliti (joonis A)
- pinge peab olema 230V (-10%/ +6%), sagedus 50 Hz ja sulavkaitse 10A elektrimootori maksimaalkoormuse juures (ühenduskaabli pikkus omab mõju)

B. KÄITAMINE BENSIINIMOOTORIGA

Kui võrgutoide puudub, edastatakse 12VDC toitepinge akult.

- ärge ühendage toitekaablit vooluallikaga (230 VAC)
- lülitage sisse massilüliti (joonis A)
- avage kütuse toiteklapp
- tõmmake käivituse ajaks peale õhuklapp, selleks vajutage juhtimiskonsooli kaanel olevat õhuklapi nuppu

Kui aku on tühi, siis tuleb agregaadi käivitamiseks tõmmata käivitusnööri ja vajutada samaaegselt agregaadi aluses olevat nuppu.

Tõmmake käivitusnööri seni, kuni tunnete takistust, seejärel tõmmake nööri järsult.

Ärge laske nööri käepidet käest lahti nii, et see põrkab tagasi vastu mootorit.

- seadke pöörlemiskiirus keskmisele kiirusele

Laske sisepõlemismootoril käia ka operatsioonide vaheajal, kuna aku laeb ainult siis, kui sisepõlemismootor käib.

Sulgege kütuseklapp, kui seiskate sisepõlemismootori.

Tähelepanu! Seadme pukseerimise ajal peab kütuseklapp olema suletud.

C. KÄITAMINE DIISELMOOTORIGA

- ärge ühendage toitekaablit vooluallikaga (230 VAC)
- lülitage sisse massilüliti (joonis A)

Mootori käivitamist juhul, kui aku on tühi, selgitatakse tõstukiga koos tarnitavas spetsiaalses diiselmootori kasutusjuhendis.

Laske sisepõlemismootoril käia ka operatsioonide vaheajal, kuna aku laeb ainult siis, kui sisepõlemismootor käib.

Et vältida diiselmootori elektroonika rikkeid ärge lülitage massilüliti välja, kui diiselmootor käib!

4. Avage alusvankril olev kaas, et pääseda ligi juhtseadmetele

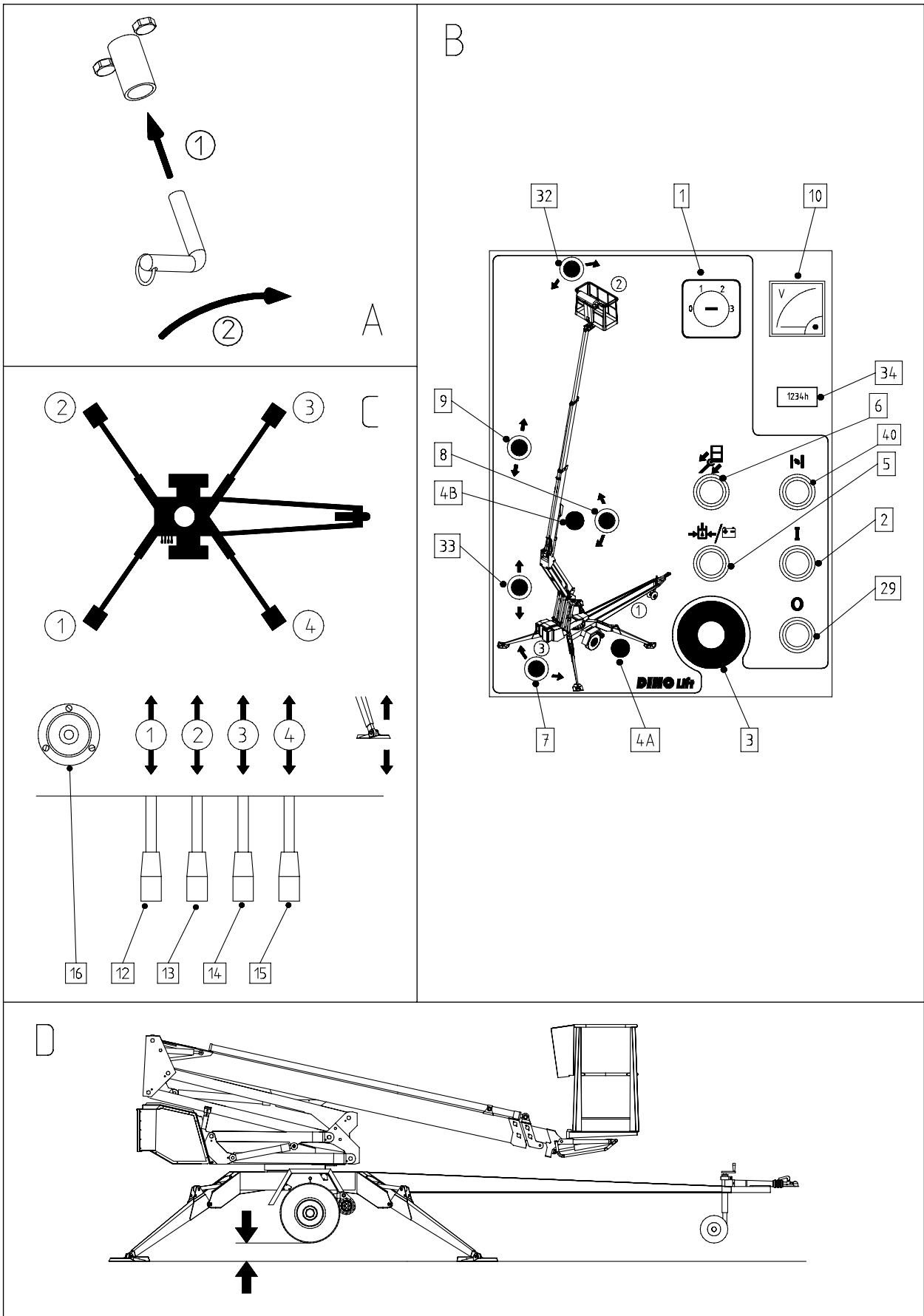
Kontrollige aku seisundit avariilangatussüsteemi funktsioneerimise kontrollimiseks.

Aku laengust teavitavad valgusdiodid.

Laadimise ajal põleb punane valgusdiod ja roheline valgusdiod on kustunud.

- kui aku hakkab täis saama, põlevad mõlemad valgusdiodid
- kui aku on täis, põleb roheline valgusdiod ja punane valgusdiod vilgub
- kui mõlemad valgusdiodi laadimise järel põlevad, siis on aku seisund halb

5. Viige ümberlüliti (1) asendisse 1 (joonis B)



6. Käivitage mootor nupust 2 (roheline)

Tõstuki elektriline taimer lülitab toitepinge (12VDC) automaatselt välja, kui elektri- või sisepõlemismootor on käinud 1 tunni vältel.

Pinge sisselülitamiseks vajutage platvormi või šassii juhtimispaneeli käivitusnuppu.

Bensiinimootor:

- lülitage õhuklapp välja
- seadke mootori pöörlemiskiirus sobivaks

7. Laske eesmised (veotiisli poolsed) tugijalad alla

8. Laske tagumised tugijalad alla (hoiduge veotiisli tugiratta eest)

9. Seadke šassii tugijalad horisontaalasendisse vastavalt horisontaalasendi indikaatorile (Joonis 16).

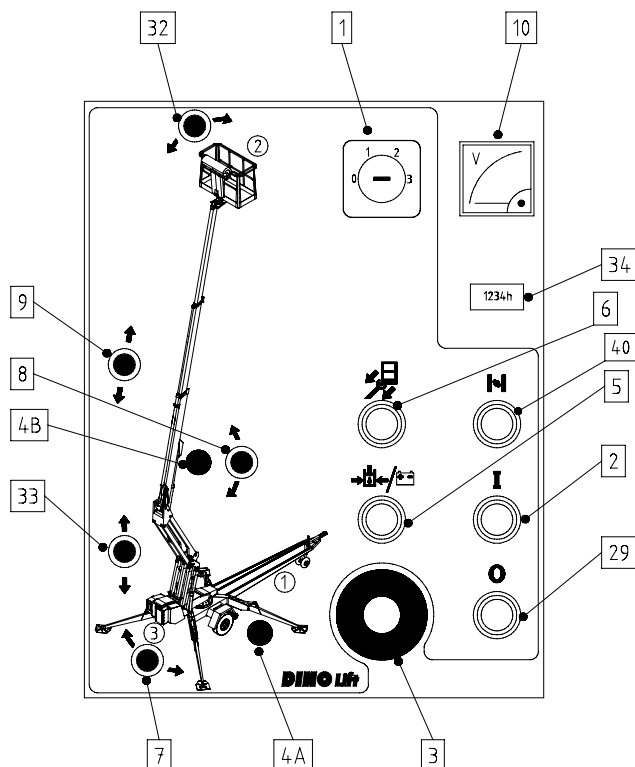
VEENDUGE, ET RATTAD ON KINDLALT ALUSELT LAHTI TÕSTETUD (JONIS D)

- märgutuli 4A (roheline) šassii juhtimispaneelil põleb, kui kõik tugijalad on toetusasendis ja tugijalgade lõpplüliti vooluring on sisse lülitunud
- veenduge, et kõik tugijalad toetuvad kindlalt vastu maad

MASINA JUHTIMINE ŠASSII JUHTIMISPAANEELILT

10. Viige ümberlüiti (1) asendisse 3

- nüüd võite liigutada masti ja noolt šassii juhtimispaneeli juhtkangide 7, 8, 9 ja 33 ja töökorvi juhtkangi 32 abil



- Veenduge avariilangetuse funktsiooni toimivuses järgmiselt:

1. tõstke masti 1-2 meetrit üles (kang 8) ja lükake teleskoop 1-2 meetrit välja (kang 9), seejärel vajutage avariiseiskamise nupp põhja, mille tagajärjel peab liikumine seiskuma.
2. käivitage avariilangetusmehhanism (nupp 5) ja tõmmake teleskoop sisse (kang 9) ning mast alla (kang 8)
3. tõmmake avariiseiskamise nupp üles
4. tõstke platvorm mastilt ja keerake see küljele nii, et saate masti alla lasta
5. lükake teleskoop niin palju välja, et platvormile oleks võimalik ohutult peale astuda

HOIDUGE VIGASTAMAST VEOTIISLI TUGIRATAST!

Avariilangetuse mehhanismi kasutamisel on masti ja noole liikumine märgatavalt aeglasem. Kui te juhite masinat šassii juhtimispaneelilt, ei saa masti ja noole liikumiskiirust juhtkangide abil sujuvalt reguleerida.

Fikseerige valikunupp (1) asendisse 1 (tugijalad), kui teil on tarvis masti ja noole all viibida. Veenduge, et platvormil pole ei inimesi ega koormat.



SEADME JUHTIMINE PLATVORMI JUHTIMISPAANEELILT

11. Viige valikunupp 1 asendisse 2 ja võtke võti välja

Ärge lukustage võtmega šassii juhtimispaneeli kaant.

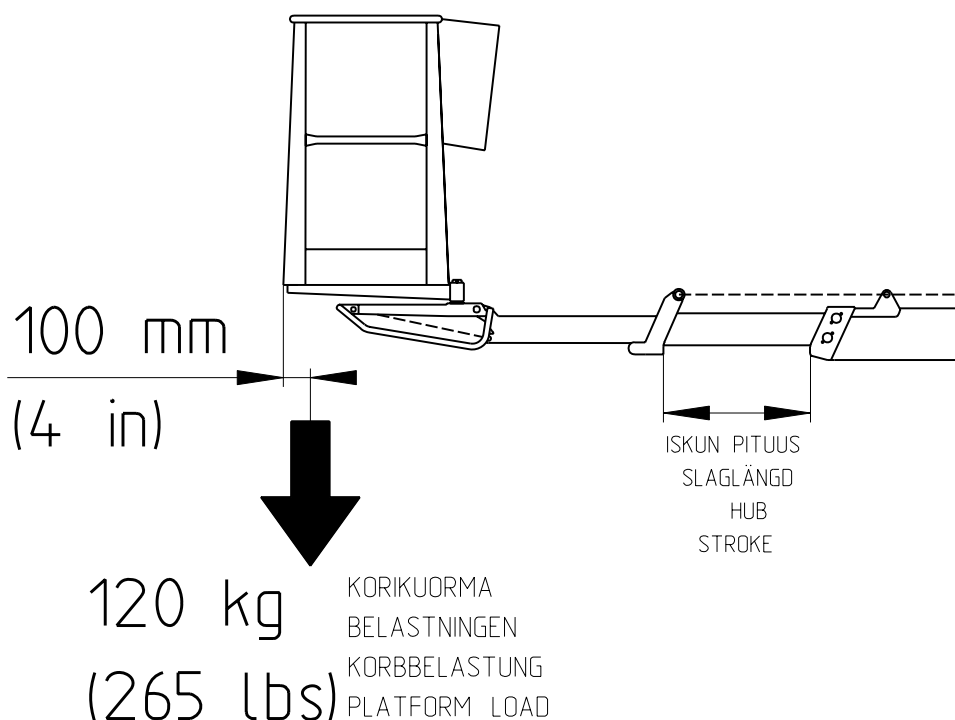
- nüüd on teil võimalik juhtida tõstukit tööplatvormi kange 17 abil
- Vajutage kõigepealt juhtkangi otsas olevale lülitile, misjärel liigutage kangi ettevaatlikult soovitas liikumissuunas. Juhul kui te liigutate kõigepealt juhtkangi ja seejärel vajutate lülitile, takistab süsteem liigutuse sooritamist
- Veenduge avariilangatuse funktsiooni toimivuses järgmiselt:
 - tõstke masti 1-2 meetrit üles (kang 17), lükake teleskoop 1-2 meetrit välja, seejärel vajutage avariiseiskamise nupp põhja, mille tagajärjel peab liikumine seiskuma
 - käivitage avariilangatuse mehhanism (nupp 20) ja tõmmake teleskoop sisse ning mast alla (kang 17).
 - tõmmake avariiseiskamise nupp üles

HOIDUGE VIGASTAMAST VEOTIISLI TUGIRATAST!

Platvormi liikumiskiirust saab reguleerida sujuvalt juhtkangidega (17).

12. Kontrollige ülekoormuskaitse RK4 funktsioneerimist

- platvormi koormus ca 120 kg
- seadke mast horisontaalasendisse



- lükake teleskoop välja
Liikumise lõppedes peab hakkama põlema punane ülekoormuse märgutuli (18)
- võrrelge haardeulatust haardeulatuse skeemil toodud haardeulatuse diagrammi väärtustega (lehekülg 58)

12A. Meetmed, mida tuleb rakendada pärast ülekoormuse tekkimist

- (Ülekoormuse lõplüliti RK5 lahutab juhtimispaneelide elektrivoolu ringi ja platvormi, avariihelisignaali lülitub sisse.)
- tõmmake teleskoop sisse, selleks vajutage "teleskoop sisse" nupule (31 või 36), kuni platvorm jõuab lubatud haardeulatuse tsooni (süttib roheline tuli)
- pärast seda saab tõstuki normaalselt kasutada

HOIATUS!

Kui punane ülekoormuse märgutuli (18) põleb, ei tohi lisada platvormile täiendavat koormust (näit. teine inimene).

Näide: Üks platvormil olev inimene lükkab teleskoobi välja või šassii juhtimispaneelist lükatakse teleskoobi abil tühi platvorm täispikkuses välja nii, et platvorm on nii madalal maapinna kohal kui võimalik. Kui siis ülekoormuse märgutuli süttib, ei tohi koormust lisada, vaid teleskoop tuleb sissepoole tõmmata.

KUI AVARIISEADMED VÕI AVARIILANGETUSE SÜSTEEM EI TÖÖTA, TULEB NEED ENNE EKSPLUATATSIOONI ALUSTAMIST KORDA TEHA!

13. Üksikasjad leiate hooldustöid käsitlevas peatükis pealkirja all "Igapäevased kontrolloperatsioonid"

- 14. Tõstke mast veidi üles ja lükake teleskoop veidi välja ja veenduge, et platvorm ei hakka liikuma allapoole siis, kui juhtseadmeid ei liigutata**
- 15. Külmaes töötajimustes laske mootoril veidi aega käia, et hüdrovedeliku temperatuur tõuseks. Alustage tööd ettevaatlikult, kõigepealt sooritage edasi-tagasi liigutusi šassii juhtimispaneelilt ilma platvormi koormamata.**

16. Tõstke platvorm tööpiirkonda

Platvormi liigutused on platvormi juhtpuldilt (ent mitte šassii juhtimispaneelilt) sujuvalt reguleeritavad. Liigutusi saab sooritada ainult ühekaupa. Mitme juhtkangi samaaegse liigutamise korral sooritab masin selle liigutuse, mille koormus on väiksem.

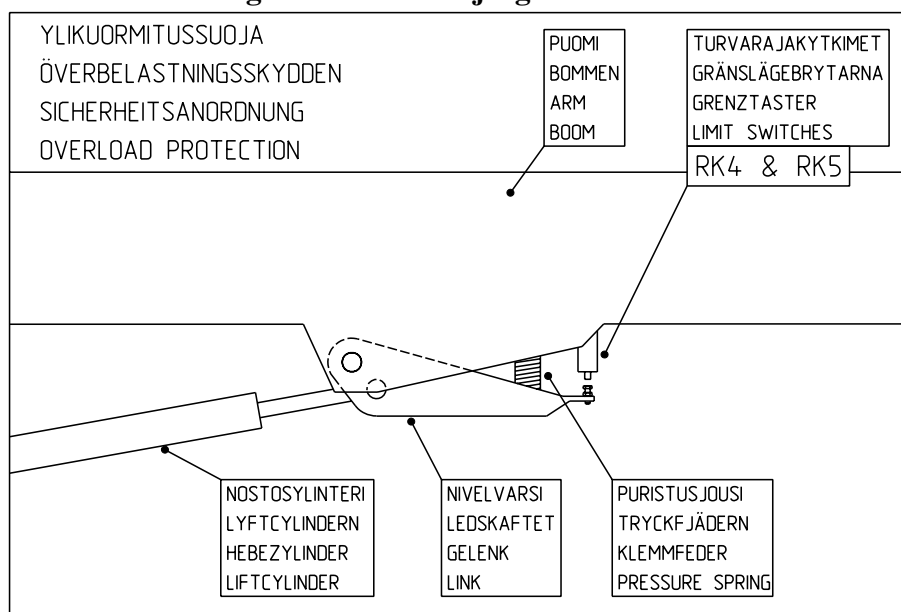
TÄHELEPANU!

Platvormi langetamine transpordiasendisse Tõmmake teleskoop alati kõigepealt täiesti sisse ja viige platvorm masti suhtes täisnurga alla ja laske alles siis mast transpordialusele.

HOIDUGE VIGASTAMAST VEOTIISLI TUGIRATAST!

ÄRGE VÕTKE PLATVORMILE LISAKOORMAT ÜLEVALT!

17. Tõstet sooritage võtke arvesse järgmist:



- platvormi liikumiskiirkond sõltub koormast (vt. tehnilised andmed) ja seda kontrollivad lõpplülitid RK4 ja RK5, mis paiknevad korpuse kaane all. Lõpplüliteid ei tohi reguleerida ega nende funktsioneerimist muuta. Nende kontrollimist ja reguleerimist võib teostada ainult volitatud spetsialist.

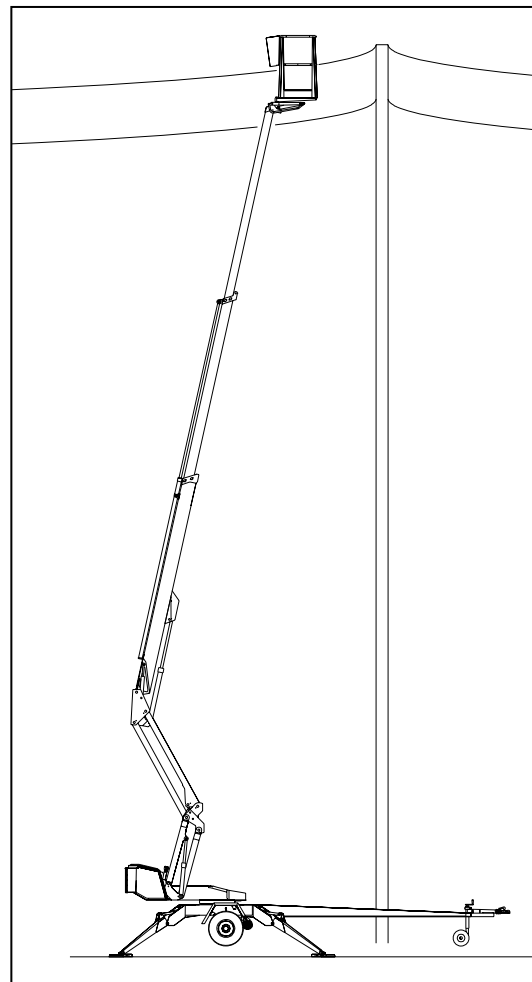
18. Pikaajaline töö ühes ja samas kohas

- nii šassii kui ka platvormi juhtimispaneelil on mootori seiskamis- ja käivitusnupud. Sooja ilmaga pole mõtet lasta mootoril töötada, kui platvorm peab pikka aega samas kohas püsima.
- külma ilmaga peab mootor siiski käima, nii püsib hüdrovedelik soe.
- soovime lasta sisepõlemismootoril käia ka operatsioonide sooritamise vaheajal, et aku püsiks laetud.
- kontrollige regulaarselt töö käigus tõstuki toetust ja tuge aluse maapinna seisundit ning võtke arvesse ilmastiku- ja pinnasetingimusi.

- tõstuki elektriline taimer lülitab toitepinge (12 VDC) välja automaatselt, kui elektri- või sisepõlemismootori käivitumisest on kulunud 1 tund
Pinge sisselülitamiseks vajutage platvormi või šassi juhtimispaneeli käivitusnuppu.

19. Platvormi liigutades ärge unustage järgmist:

- hoiduge kõrgepingeliinide eest
- ärge ületage maksimaalset lubatud külgsuunalist koormust (400N)
- ärge puutuge vastu avakaableid
- ärge visake korvist välja esemeid
- ärge vigastage tõstukit
- ärge võtke platvormile üleliigset koormat
- ärge vigastage objektile asuvaid objekte või konstruktsioone
- ärge koormake platvormi üle objektidega tööpiirkonnast

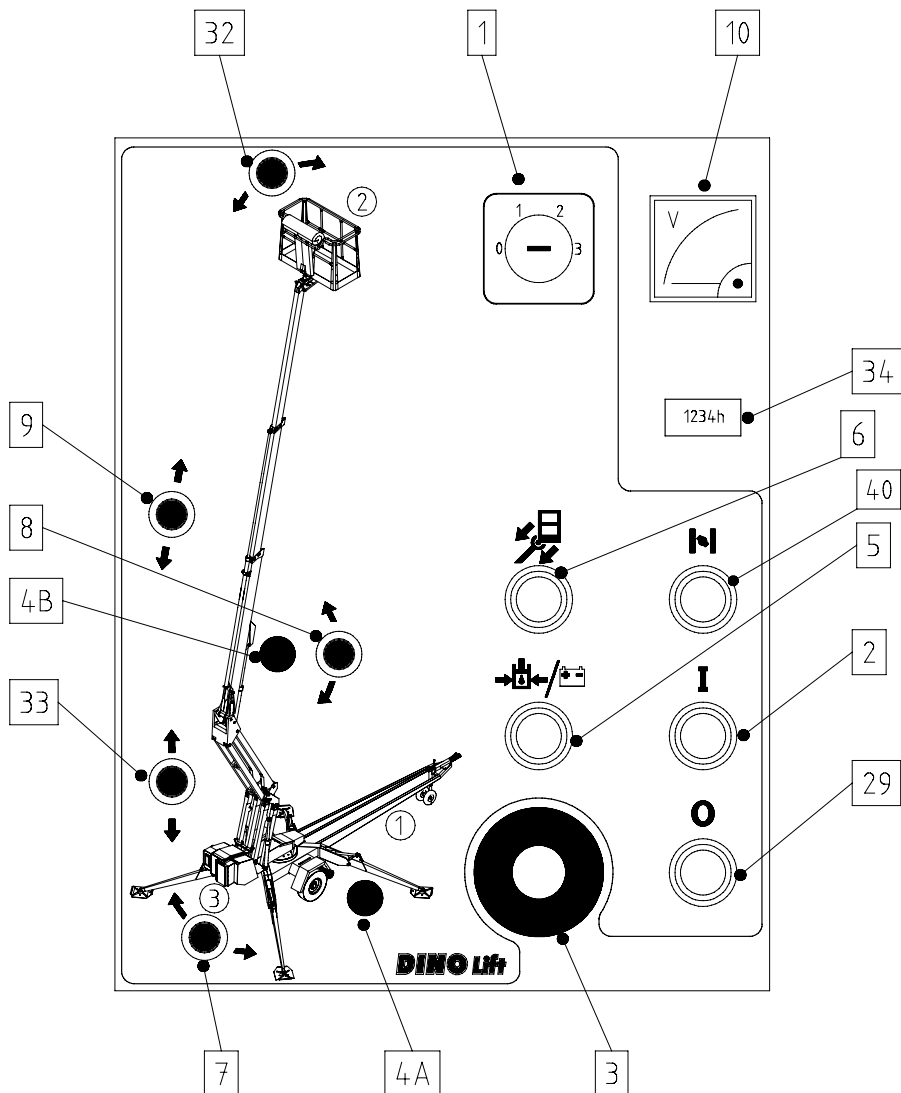


20. Kui teil tuleb tõstukilt lahkuda

- viige tõstuk turvalisse asendisse, eelistatavalt transpordiasendisse
- lülitage välja jõuseade
- takistage loata juurdepääs tõstukile, selleks lukustage peamise juhtimispaneeli kaas

21. Platvormi asendi reguleerimine

Šassii juhtimispaneelilt (LCB):



Platvormi horisontaalasendi seadmine šassii juhtimispaneelilt toimub järgmiselt

- viige ümberlüüti (1) asendisse 3
- valige juhtkangiga (32) soovitud korrektsiooniliigutuse suund

Korrigeerige töökorvi asendit, kui poom on horisontaalasendis.

Korrigeerige töökorvi asendit, kui tõstuk on toestatud (tugijalad all).

Töökorvist (UCB):



Platvormi horisontaalasendi reguleerimine platvormilt järgmiselt:

- viige ümberlüüti (1) asendisse 2
- vajutage platvormi asendi ümberlülitile (35)
- valige juhtkangiga (36) soovitud korrektsiooniliigutuse suund

Korrigeerige töökorvi asendit, kui poom on horisontaalasendis.

Korrigeerige töökorvi asendit, kui tõstuk on toestatud (tugijalad all).

AVARIILANGETUSSEADE

Elektrikatkestuse puhuks on tõstuk varustatud avariilangetussüsteemiga, mis saab toitevoolu akult.

1. Süsteemi struktuur
 - 12 V 44 Ah
 - laadur
 - hüdroseade 12VDC

2. Aku hooldus
 - süsteem on varustatud automaatse temperatuuri ja lühise eest kaitstud akulaaduriga
 - laadimispinge laengu säilitamine 13,8 V; laadimine 14,7 V
 - nimivool 3A
 - lisage vajadusel elektrolüüti nii palju, et selle tase oleks aku elementidest ülalpool.

3. Hüdroseade koosneb järgmistest komponentidest:
 - rõhupiirdeklapp, seaderõhk 15 MPa (150 bar)
 - tagasivooluklapp
 - alalisvoolumootor 800 W DC

Avariilangetuse süsteem käivitub nupust (20 platvormil ja 5 šassiil).

Avariilangetuse süsteem käivitub ainult nupule vajutamisest.

TÄHELEPANU!

Avariilangetuse puhul tõmmake kõigepealt teleskoop sisse, seejärel laske mast alla ja viimasena sooritage masti kääne.

Avariilangetuse korral võib ka tugijalad transpordiasendisse tõsta.

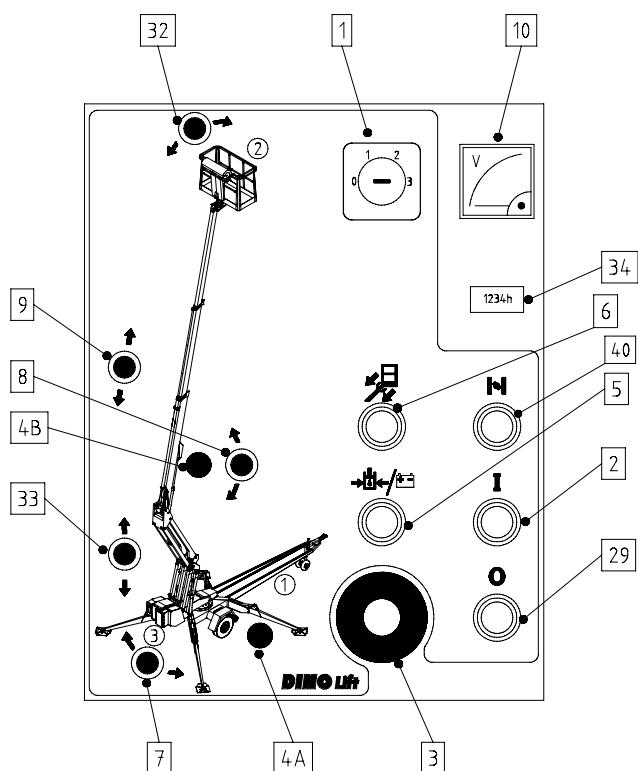
Juhul, kui avariilangetuse süsteem ei käivitu, püüdke tõmmata endale teiste töötsoonis olevate inimeste tähelepanu, et nad aitaksid tõstuki normaalseks kasutuseks vajaliku voolu taastada või avariilangetuse süsteemi käivitada, näiteks vahetades aku uue vastu.

Alati, kui alustate tööd tõstukiga veenduge kõigepealt, et avariilangetussüsteemi aku on töökorras (lk. 23).

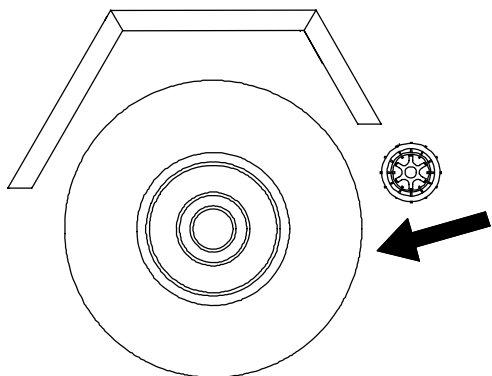
SÕIDUSEADE

Hüdrauliline sõiduseade on mõeldud selleks, et tõstak saaks sellises töösoonis, kus veoki kasutamine pole võimalik, ühest kohast teise liikuda.

- käivitage agregaat ja seadke pöörlemiskiirus $\frac{3}{4}$ maksimumist (käitamine bensiinimootoriga)
Agregaadi kiirus mõjutab sõiduseadme sõidukiirust.
- keerake ümberlüüti (1) tugijalgade asendisse

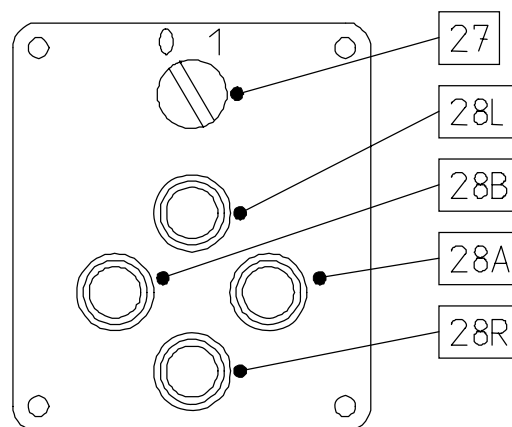


- veenduge, et platvorm on transpordiasendis ja tugijalad on täiesti üles tõstetud
- veenduge, et kaabel on tõstuki liikumiseks piisavalt pikk (vahelduvvoolu kasutamisel)
- ühendage sõiduseade ratta vastu

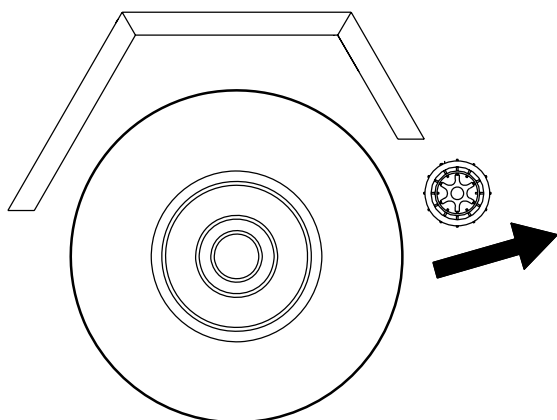


- vabastage käsipidur
- lülitage vool sisse lülitiga 27
- sõitmiseks rakendage nuppe

ette	28A
taha	28B
vasakule ette	28A + 28L
paremale ette	28A + 28R
vasakule taga	28B + 28R
paremale taga	28B + 28L



- jälgige, et tugiratas ei pörkaks vastu takistusi ega satuks maapinnaaukudesse
- pärast sõidu lõppemist tõmmake peale käsipidur
- võtke sõiduseade ratta küljest lahti



- lülitage sõiduseade lülitiga 27 asendisse 0

Sõiduseadme juhtimine distantsjuhtimispuldiga (lisavarustus).

- distantsjuhtimispuldi juhtme pistik ühendatakse sõiduseadme juhtimispaneeli pistikupessa

TÄHELEPANU!

Ärge seadke tugiratta hooba liiga pikaks, kuna see suurendab tugiratta vigastuse ohtu.

Soovitav tugiratta hoova pikkus tõstukil sõitmise ajal saavutatakse nii, et veotisli alumise pinna/pidurihoova ja rehvi vahe seatakse 1-3-le sentimeetrile, sel juhul saab ratas vabalt pöörata.

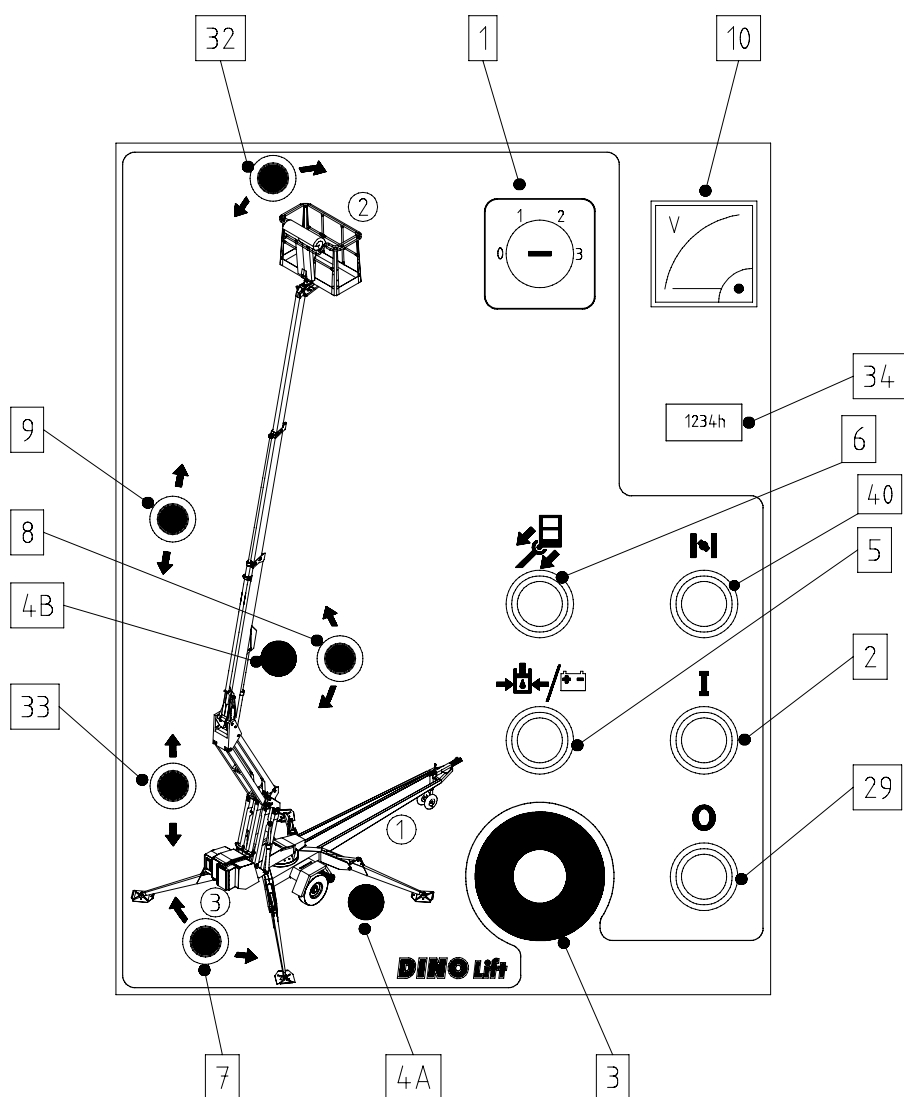
SPETSIIFILISI JUHISEID TÕSTUKI KASUTAMISEKS TALVEL

- madalaim lubatud temperatuur tõstuki kasutamiseks on - 20 ° C
- pakaselise ilmaga laske jõuseadmel mõni minut käia ja alles siis alustage liigutuste sooritamist.
- kõigepealt tehke hüdroseadme abil mõned “soojendusliigutused”, et silindritesse tuleks klappide töökindluse tagamiseks sobivalt soe vedelik
- veenduge, et lõpplülid ja avariilangatuseadmed funktsioneerivad hästi ja on puhtad (mustusest, lumest, jääst jne.)
- kui te tõstukit parajasti ei kasuta, siis kaitske juhtimispaneeli ja platvormi lume ja jää eest.

JÄLGIGE, ET TÕSTUK OLEKS ALATI PUHAS MUSTUSEST, LUMEST, JÄÄST JNE.

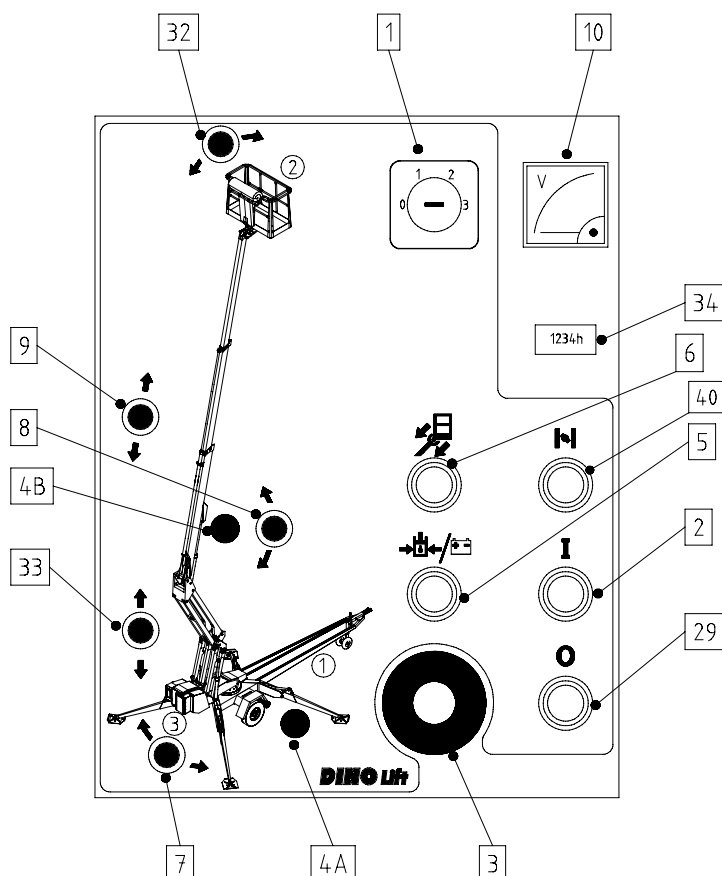
PÄRAST TÖÖPÄEVA LÕPPU SOORITATAVAD TOIMINGUD

1. Tõmmake teleskoopmast täiesti sisse.
2. Veenduge, et platvorm on masti suhtes täisnurga all.
3. Laske mast/platvorm veetiislil olevale alusele.
 - aluses olev lõpplüliti takistab tugijalgade kasutamist, kui platvorm pole täielikult alla lastud
4. Sulgege platvormi juhtimispaneeli kaas.
5. Keerake ümberlülitit asendisse 0.
6. Kui te soovite, et aku laeks, jätke volukaabel voluvõrku; muudel juhtudel ühendage tõstuk voluringist lahti
7. Veenduge, et juhtimispaneelide katted on lukustatud.



TÕSTUKI ETTEVALMISTAMINE TRANSPORDIASENDISSE VIIMISEKS

1. Tõmmake teleskoopmast täiesti sisse.
2. Veenduge, et platvorm on masti suhtes täisnurga all.
3. Laske mast/platvorm veotiidlil olevale alusele.
 - aluses olev lõpplüliti takistab tugijalgade kasutamist, kui platvorm pole täielikult alla lastud
4. Sulgege platvormi juhtimispaneeli kaas.
5. Keerake ümberlülitit tugijalgade (1) asendisse
6. Tõstke tugijalad üles.
 - kõigepealt tagumised tugijalad (hoiduge tagatulesid vigastamast)
 - seejärel eesmised tugijalad (hoiduge tugaratast vigastamast)
7. Lülitage sisse seisupidur.
8. Veenduge, et sõiduseade on lahti ühendatud.
9. Keerake ümberlülitit asendisse 0 ja ühendage tõstuk vooluvõrgust lahti.
10. Veenduge, et juhtimispaneelide katted on lukustatud.



ÜHENDAMINE PUKSEERIVA VEOKIGA

1. Tõstke kuulhaakeseadme käepide üles ja tõmmake seda samaaegselt ette (veoki liikumissuunas). Sellega avate kuulhaakeseadme.
2. Vajutage kuulhaakeseadme kergelt auto veokuuli peale. Haakumine ja fikseerimine toimuvad automaatselt.

TÄHELEPANU! VEENDUGE PÄRAST ÜHENDAMIST ALATI, ET KUULHAAKESSEADE ON KORRALIKULT HAAKUNUD!

Kuulhaakeseadet tuleb regulaarselt puhastada ja määrida.

3. Ühendage veokiga avariipiduri tross ja elektripistik. Veenduge, et juhtmed ei käi millegi vastu ja et trossid on ühendatud nii, et nad saavad funktsioneerida
4. Veenduge, et tuled põlevad.
5. Laske seisupidur hoolikalt lahti ja veenduge, et fiksaator funktsioneerib ja käepide püsib all.
6. Tõstke tugiratas täiesti üles transpordiasendisse.

TÕSTUKI TRANSPORTIMISE AJAL EI TOHI PLATVORMI KORVIS OLLA KOORMAT!

Sel juhul, kui te tõstukit pargite või selle kallakul veoki küljest lahti ühendate, tuleb käsipiduri kang eriti tugevasti peale tõmmata. Kui seisupidur on peale tõmmatud lükake tõstuk tahapoole, et pidurdusautomaatika piduriklotse veidi järele annaks. Sel juhul tõmbab vedru käsipidurit tugevamalt peale, nii et tõstuki pidurid on jälle korralikult sisse lülitatud.

Reguleerige pidurid hooldusjuhises kirjeldatud viisil.

Täiendava turvameetmena asetage kallakul rataste alla kiilud.

Kui tõstuk jääb pikemaks ajaks, näiteks talveperioodiks, seisma, on soovitatav see üles tugelele tõsta, et vähendada koormust ratastele.

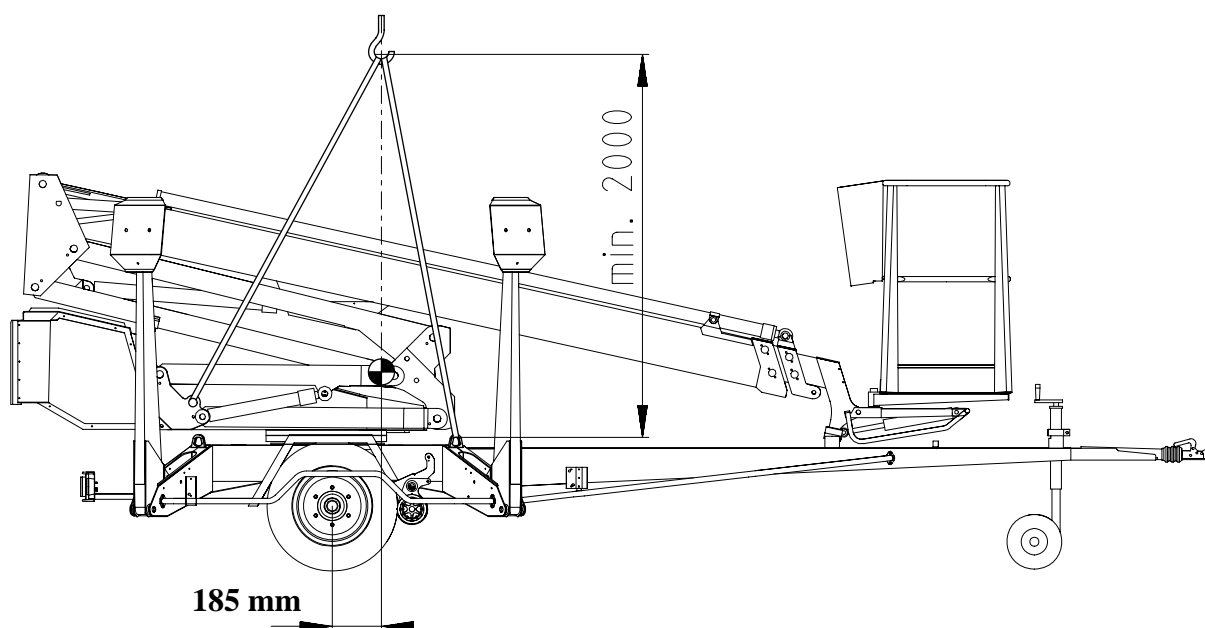
TÄHELEPANU!

- Veenduge,
 - et tugijalad on transpordiasendis
 - et kuulhaakeseadme on haakunud
 - et tuled põlevad
 - et seisupidur on sisse lülitatud
 - et rehvid on korras ja rõhk on õige
 - et tagasild on töökorras 450 kPa (4,5 bar)
 - tugiratas 250 kPa (2,5 bar)
 - et turvatrossid on korralikult kinnitatud
 - pidurite blokeerimine transportimise järel
 - tugiratta kinnitust
 - et sõiduseade on ratta küljest lahti võetud

HOOLDUS- JA KORRASHOIUJUHISED

ÜLDISED HOOLDUSJUHISED

- sooritage tõstuki hooldustööd alati nii, nagu käesolevas juhendis kirjeldatud
- keerulisemate remonditööde teostamisel kasutage professionaalide abi või võtke ühendust seadme edasimüüja või valmistajaga
- tõstuki konstruktsiooni ei tohi muuta ilma valmistaja nõusolekuta
- kui te avastate vea, mis võib mõjutada seadme turvalisust, siis kõrvaldage need enne, kui tõstuki järgmine kord kasutusele võtate
- ärge laske õli maha voolata
- pidage tõstukil, eriti tööplatvormil, puhtust
- enne hooldustööde ja kontrollimise alustamist puhastage tõstuk mustusest
- kasutage ainult originaalvaruosi
- toestage platvorm, mast ja nool, ja tugijalad selliselt (näiteks viige nad transpordiasendisse või toetage toestuskonstruktsioonile), et remonditavale struktuurile ei rakenduks koormust ning et nad ei oleks muul viisil ohtlikud
- seadet tohib tõsta kahe kandejõult vähemalt 2 000 kg kandejõuga tõstetropi abil neljast tõsteasast (vt. joonis)
Tõstke ettevaatlikult ja jälgige, et te seadet ei vigastaks!



JUHISED HOOLDUS- JA KONTROLLOPERATSIOONIDE LÄBIVIIMISEKS**1. Esimene hoolduskord pärast 20 töötundi**

- survefiltri padruni vahetus
- pidurite reguleerimine nii, nagu kirjeldatud leheküljel 46
- kontrollige rattapoltide pingsust pärast ca 100 km pikkust teekonda (325 Nm)

2. Igapäevane hooldus

- kontrollige hüdrovedeliku taset, vajadusel lisage vedelikku
- kontrollige hüdraulika liitmikud
- kontrollige visuaalselt tõstuki konstruktsioone
- veenduge, et avariilangetuse ja avariiseiskumise funktsioonid on töökorras
- kontrollige avariihoiatusseadmete seisundit

3. Iganädalane hooldus

- kontrollige rehvirõhku (450 kPa, tugiratas 250 kPa)
 - liigenditappide määrimine (vt. määrideskeem, lehekülg 42)
 - kontrollige teleskoobi liugpindade seisundit ja määrige vajadusel silikooniga
 - kontrollige liugklotside ja –pindade vaheline lõtk ja reguleerige vajadusel liugklotse
 - asetage platvormile 120 kg raskune koormus ja viige mast horisontaalasendisse
- Seejärel lükake teleskoop välja, kuni süttib punane tuli ja liigutus peatub Mõõtkäigu käigu pikkus nii, nagu leheküljel 57 kirjeldatud ja võrrelge “ülekoormuskaitsete reguleerimine” antud RK4 väärtusega. Kui käik on pikem, võtke ühendust hooldustöökojaga.

4. Hooldustööd 6-kuulise intervalliga

- vahetage hüdrovedelik ja filtripadrun
- kontrollige pidurite seisundit
- kontrollige rattapoltide pingsust (325 Nm)
- käänuseadme laagri hammasringi määrimine

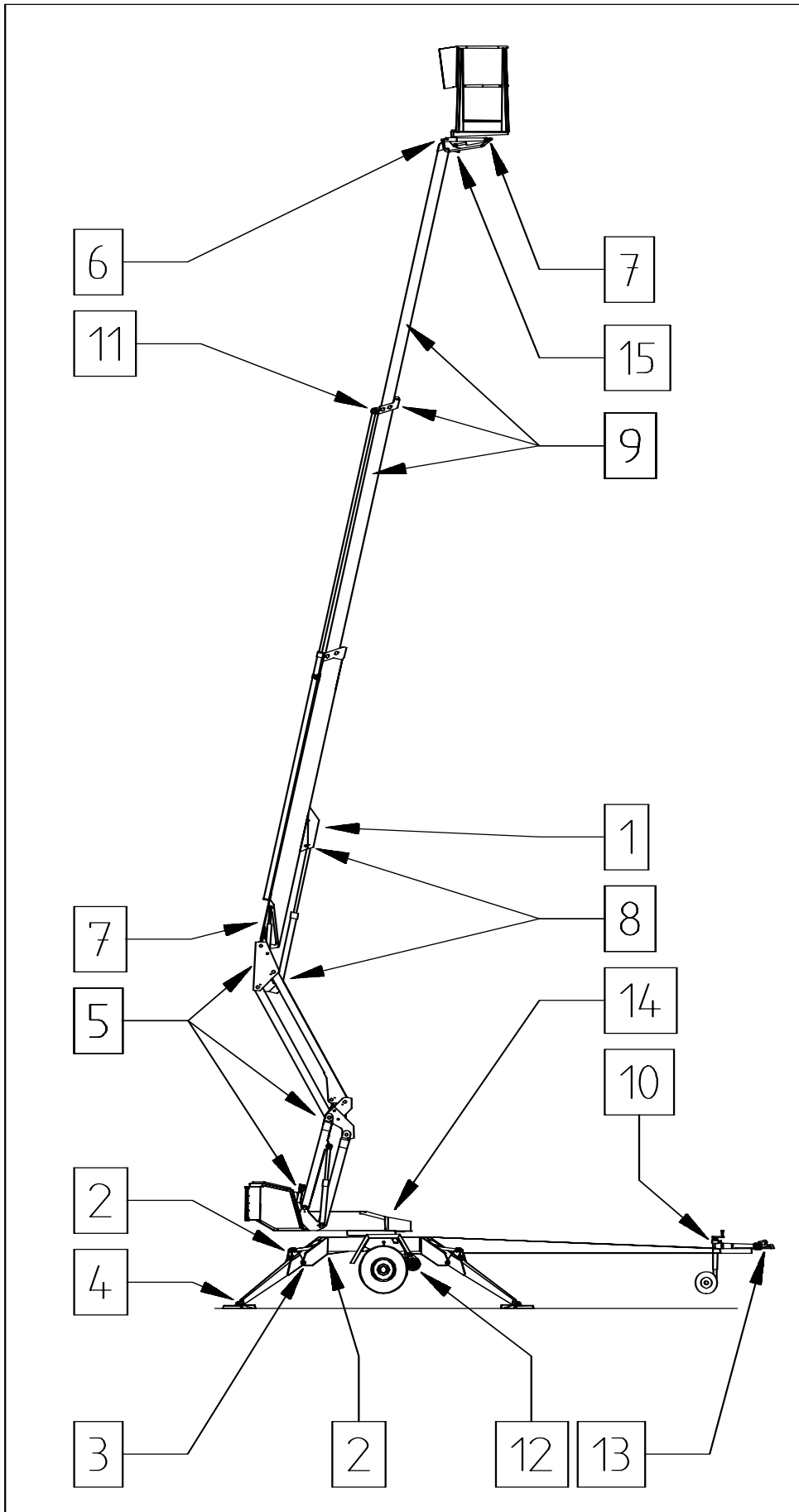
5. Korraline hooldus 12-kuulise intervalliga vastavalt allpool toodud korralist hooldust puudutavatele juhistele

KUI TE KASUTATE TÕSTUKIT RASKETES TÖÖTINGIMUSTES, (EBANORMAALSELT NISKE, TOLMUNE, SÖÖVITAV, JNE. TÖÖKESKKOND) TULEB ÕLIVAHETUSE JA MUUD KONTROLLI SOORITAMISE INTERVALLI LÜHENDADA SELLISELT, ET NEED SOBIKSID ANTUD TÖÖKESKKONDA NING TAGAKSID TÖÖOHUTUSE JA TÖÖKINDLUSE.

HOOLDUSTÖID JA KORRALIST KONTROLLI TULEB TEOSTADA TINGIMATA, SEST NENDE TÄITMATAJÄTMINE VÕIB VÄHENDADA KASUTUSE TURVALISUST.

VALMISTAJAGARANTII KEHTIB AINULT SIIS, KUI HOOLDUS- JA KONTROLLOPERATSIOONID ON SOORITATUD ÕIGESTI.

MÄÄRDESKEEM



IGA 50 TÖÖTUNNI JÄREL

1. Ülekoormuskaitse (turvaseade) laagrid
2. Tugijala silindrite liigendite laagrid
3. Tugijalgade laagrid
4. Tugijalaplaatide liigendite laagrid
5. Masti ja tõstehoobade laagrid
6. Platvormi laagrid
7. Stabilisaatori silindrite liigendite laagrid (välja arvatud ülemise stabiliseerimissilindri kolvivarre poolne liigendi laager)
8. Tõstesilindri laagrid
9. Teleskoobi liugpinnad/rullid
10. Tugiratta liugpinnad ja võll

KAKS KORDA AASTAS

11. Teleskoobisilindri liigendilaager
12. Sõiduseade
13. Pealejooksupidur - veopool
14. Käänuseadme laager* ja hammasring
15. Ülemise stabiliseerimissilindri kolvivare poolne liigendi laager

Määrdevaseliin Esso Beacon EP2 või sellele vastav

Ülekoormuskaitse liigendit (kohta 1)) tuleb tingimata regulaarselt määrada ning tingimata tuleb seda teha viivitamatult pärast tõstuki pesemist.

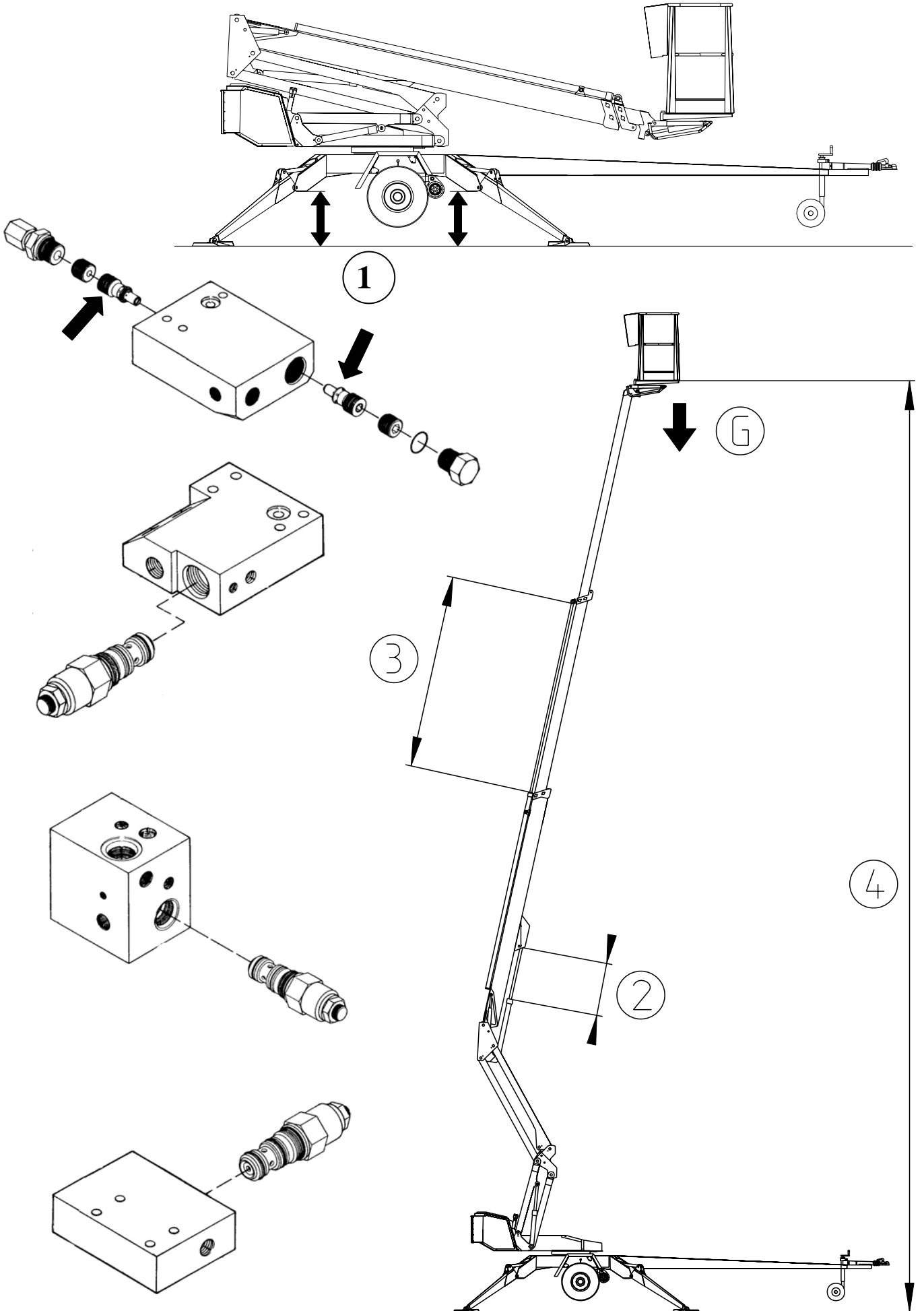
Tugijala lõpplüti liikuvaid osi tuleb määrada iga 50 töötunni järel.

Kuulhaakeseadme liikuvaid osi määratakse kergelt siis, kui see on tarvilik.

Määrige tõstukit alati kohe pärast selle pesemist.

*Eemaldage pöördelaagri 4 nipli (4 tk.) määrimiseks tõstuki alt poolkuu kujulised kaitseplekid.

DINO 180XT



TAGASIVOOLU- JA KOORMUSE REGULEERIMISKLAPID

Töökorra kontroll

1. Tugijalasilindrite tagasivooluklappide tiheduse kontrollimiseks mõõdetakse šassii kõrgus maapinnast iga tugijala kohal ja jälgitakse seejärel kõrguse võimalikku muutust mõne minuti vältel.
2. Mastisilindri ja tõstehoobade silindrite koormuse reguleerimisklappide tiheduse kontrollimiseks viiakse mast sellisesse asendisse, et selle asendit on võimalik täpselt mõõta. Seejärel jälgitakse masti võimalikku liikumist mõne minuti vältel.
3. Teleskoobisilindri koormuse reguleerimisklapi tiheduse kontrollimiseks viiakse teleskoop mingisse kindlasse asendisse, mõõdetakse käigu pikkus ja jälgitakse seda mõne minuti vältel. (Tähelepanu! Lükake mast peaaegu püsti)
4. Tööplatvormi stabiliseerimissüsteemi koormuse reguleerimisklapi tiheduse kontrollimiseks asetatakse platvormile 100 – 200 kg raskune koormus ja mõõdetakse ära platvormi tagaserva kõrgus pinnasest. Jälgige platvormi kõrgust mõne minuti vältel.

Hooldusjuhised

1. Eemaldage klapp ja puhastage see mustusest
2. Kontrollige rõngastihendite seisundit ja vahetage need vajadusel uute vastu
3. Paigaldage klapid hoolikalt oma kohale.
4. Vajadusel asendage klapp uuega
5. Ärge muutke klapi seadeväärsi.

Toestage platvorm, mast ja nool ja tugijalad selliselt, et remonditavale struktuurile ei rakenduks koormust. Veenduge, et ükski silinder pole rõhu all.

RATTAPIDURID JA -LAAGRID

Pidurite seadejuhised

Asetage tõstuk tugiasendisse nii, et rattad oleksid õhus.
Veenduge, et rattad pöörlevad vabalt.

Pidurivardad peavad olema lõdvalt
(käsi pidur vabad)

Kontrollige piduri tõukurvarraste
kinnitused..

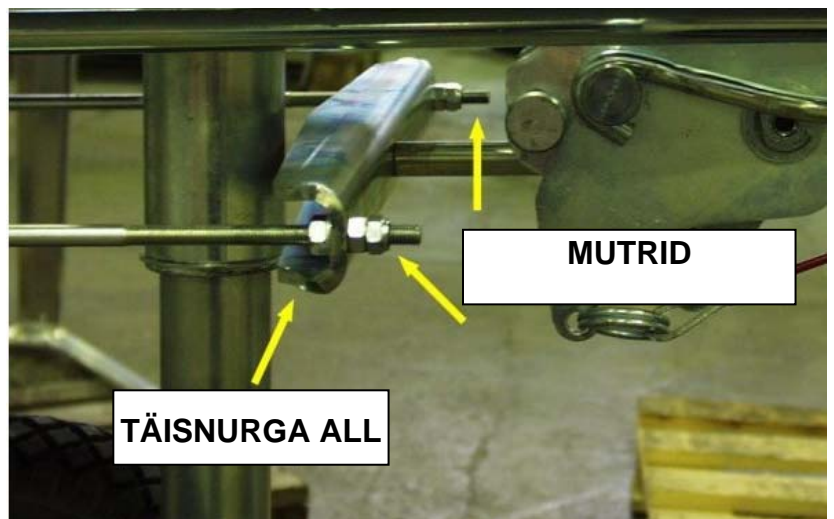


Pingutage noolega näidatud kruvi päripäeva, kuni ratas
enam käsitsi keerates ei liigu.

Lõdvendage kruvi vastupäeva, kuni ratas hakkab raskelt
pöörlema.



Reguleerige mutritega pidurdust nii,
et piduri varras oleks veetiisliga risti
ja mõlemad rattad pidurdavad.



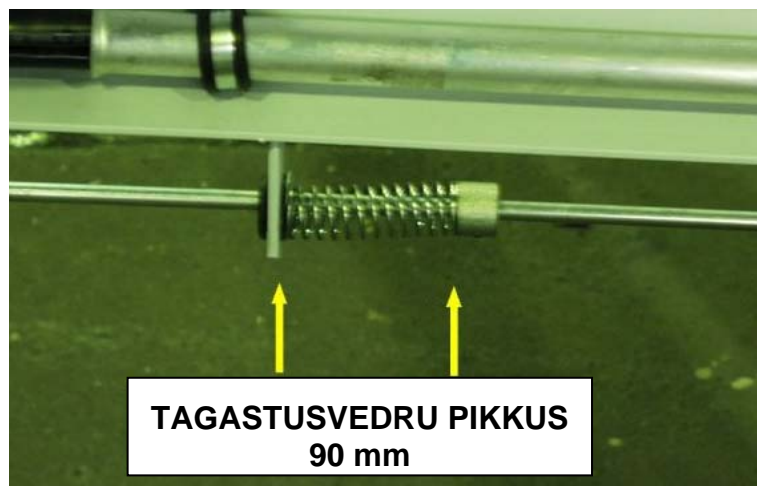
Tõmmake käsipidur peale ja lükake tõstuki tagasi nii, et mõlemad rattad lukustuvad, nüüd peab käsipiduri hoob tõusma üles tagasi piirajast 5-10 mm võrra.



Vabastage käsipidur.

5 –10 mm

Seadke tagastusvedru pikkus 90 mm-le.



Tõmmake käsipidur peale ja veenduge, et tagastusvedrud ei takista pidurite funktsioneerimist. Pidurite reguleerimine liiga pingule põhjustab pidurite ülekuumenemist liikumisel ja tingib veoseadme suurema veojõu vajaduse.

Pärast pidurite reguleerimist on soovitatav teha proovisõit, mille ajal kontrollitakse 2 -3 korda pidurdades, et pidurid töötavad laitmatult.

Laagrilõtku reguleerimine

Rattalaagrid on hooldusvabad ja püsivalt määritud.

(Laagrid ei vaja täiendavat määrimist ning neid pole tarvis ega ka võimalik reguleerida)

Hooldusintervallid

500 km	(sissesõit)
5 000 km	pidurite reguleerimine, pealejooksupiduri liikuvate osade määrimine
13 000 -15 000 km	või iga kuue kuu järel: a) pidurikatete kulumise kontroll b) pealejooksupiduri töökorra kontroll c) pealejooksupiduri liugosade määrimine

Kaherealiste kaldkuullaagrite pika kasutusea ja hooldusvaba iseloomu tõtu tavajuhtudel laagrivigastusi ei teki. Kui te aga siiski avastate erakorraliste töötingimuste tagajärjel probleeme laagritega, tuleb piduritrumlid koos uute laagrite ja lukustuspoltidega tervikuna uute vastu välja vahetada.

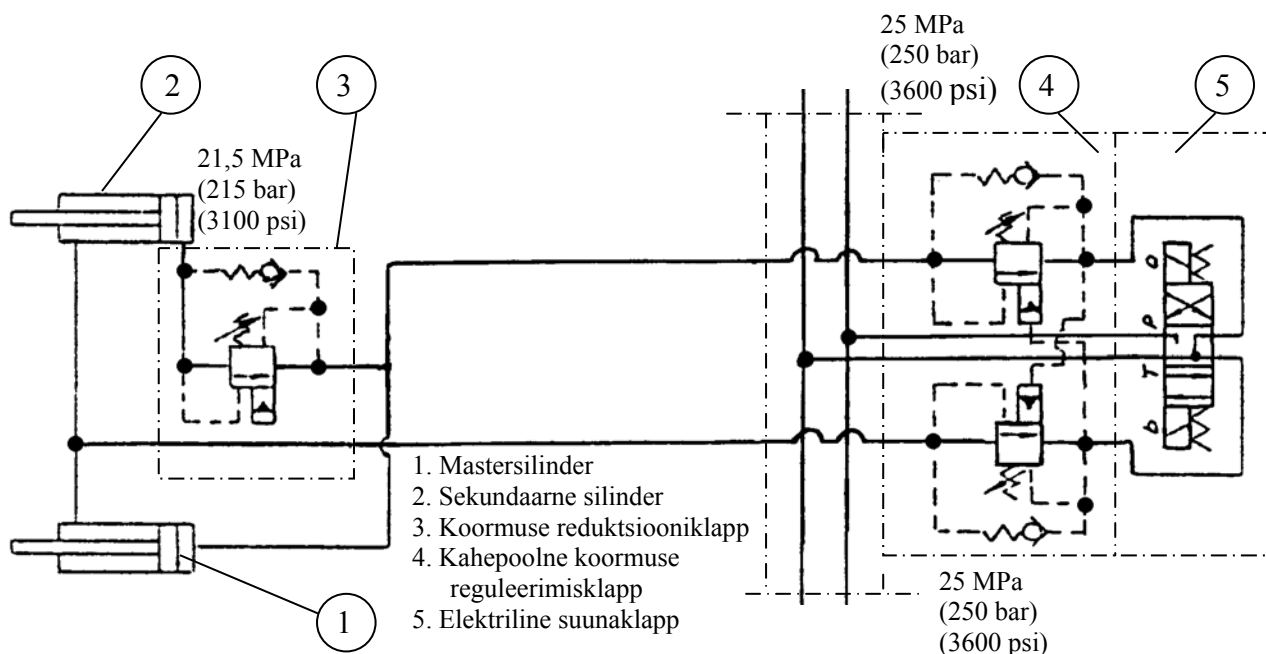
TÄHELEPANU!

Jätke ülalkirjeldatud tööd asjatundliku hooldustöökoja hooleks.

Laagreid peaks keerama iga 3 kuu järel, et nende õlikiht ei praguneks

TÖÖKORVI STABILISEERIMISSÜSTEEM

- Platvormi stabiliseerimine toimub nn. sekundaarsilindrite süsteemi abil:
 - Master-silinder juhib platvormi all olevat sekundaarsilindrit
 - platvormi püsimine horisontaalasendis on tagatud süsteemi klappide tihedusega.
 - stabiliseerimissüsteem koosneb järgmistest komponentidest:



- Platvormi vajumine kasutaja suhtes ettepoole võib olla tingitud:
 - 1) sekundaarsilindri kolvivarre poolses oleva kahepoolse koormuse reguleerimisklapi lekkest elektrilisele suunaklapile, mis oma konstruktsioonilt ei ole tihe
 - 2) silindri seesmisest lekkest
- Platvormi vajumine kasutaja suhtes ettepoole võib olla tingitud:
 - 1) sekundaarsilindri kolvi (põhja) poolses oleva koormuse reguleerimisklapi (4) lekkest elektrilisele suunaklapile (5), mis oma konstruktsioonilt ei ole tihe
 - 2) silindri seesmisest lekkest

Leke põhjustab platvormi vajumist senikaua, kuni koormuse reguleerimisklapp (3) platvormi all sulgub. Sulgumise tingib rõhu alanemine varrepoolses otsas kuni avanemissuhteni, mis on 5:1.

Kui klapid ei ole tihedad, siis sooritage nende hooldus vastavalt hooldusjuhise peatükile “tagasivoolu- ja koormuse reguleerimisklapid”

Koormuse reguleerimisklappide seadeväärtused:

- kahepoolsete koormuse reguleerimisklappide (4) avanemisrõhk on 25 MPa (250 bar)
- platvormi all oleva koormuse reguleerimisklapi (3) avanemisrõhk on 21,5 MPa (215 bar)

Ärge muutke klappide seadeväärtusi.

KORRALINE HOOLDUS

Korralist hooldust tuleb teostada 11 – 12-kuuliste intervallidega.

Kui teil tuleb töötada rasketes tingimustest, kus niiskus, söövitavad ained või söövitav keskkond võivad põhjustada konstruktsioonide seisundi kiiremat halvenemist või muid funktsioneerimise häireid, tuleb kontrolli teostada sagedamini ning kaitsta masina komponente mitmesuguste kaitsvate vahenditega söövituse ja funktsioneerimishäirete eest.

Hooldust võib teostada ainult tehnika-ala spetsialist, kes on hästi tuttav tõstuki konstruktsiooni ja kasutamisega.

Soovitame teil pöörduda müüja hooldusteeninduse poole.

KORRALISE HOOLDUSE SKEEM:

1. Enne hooldustööde alustamist puhastage tõstuk hoolikalt.

Hüdro- ja elektriseadmeid ei tohi avada, kui nad on määrdunud. Süsteemi sattunud mustus võib hiljem põhjustada häireid seadme töös. Peske seade väljastpoolt..

TÄHELEPANU!

Jälgige, et kõrgsurve all olev veejuga ei satu otse elektriseadmetele, näiteks alumisele ja ülemisele juhtimispaneelile, releedele, magnetklappidele ja lõpplülititele.

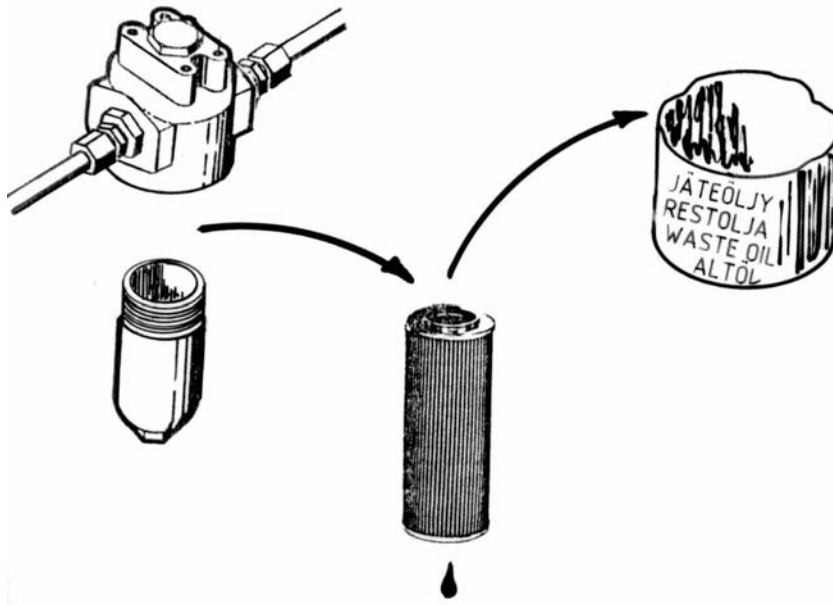
- kuivatage näit. suruõhuga need elektri- ja hüdroseadmete liitmikud, mida kavatsete avada
- pärast kuivatamist kaitske elektriseadmed niiskust tõrjuvate kemikaalidega
- kolvivarred tuleb kaitsta näit. CRC3-36 korrosioonikaitsega alati pärast lahustiga toimunud pesu

ÄRGE UNUSTAGE PUHTUST!

2. Vahetage hüdrovedelik ja filtripadrun

(kaitske nahka kokkupuute eest hüdrovedelikuga)

- laske hüdropaagi tühjendusavast hüdrovedelik välja nii, et kõik silindrid on lühimas asendis
- puhastage ja loputage hüdropaak selleks sobivate ainetega.
- vahetage survefiltri.



- sulgege tühjendusava kork
- valage paaki uus õli, täitemaht ca 20 liitrit

Tehases on süsteem täidetud **Neste Hydraul 28 Super** või **Esso Unavis J26** hüdrovedelikuga või keskkonnasõbraliku **Raisio Biosafe Hydraulic oil 32 NE** hüdrovedelikuga.

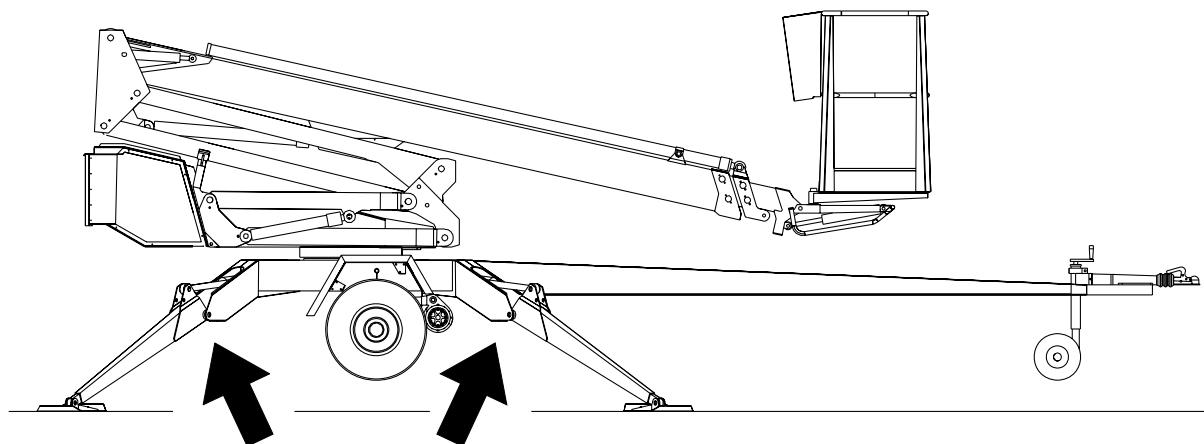
- ärge segage omavahel eri õlimarke
- vajadusel lisage hüdroõli kontrollava ülaservani, kui seade on transpordiasendis.

3. Kontrollige hüdroloõdvikute ja –torude seisundit

Vahetage vigastatud pinnaga lõdvikud ja mõlkis torud. Kontrollige liitmike seisundit.

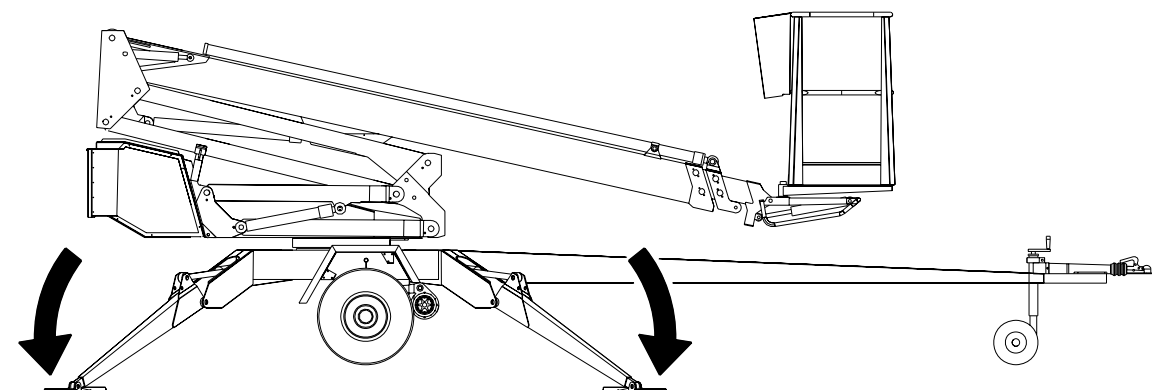
4. Kontrollige tugijalgade liigendeid

- laske tugijalad veidi välja
- liigutage tugijalgu külgsuunas ja kontrollige liigendite lõtku



- kontrollige tugijalgade lõpplülitite mehhanismi funktsioneerimist ja seisundit
- vajadusel vahetage kulunud osad uute vastu
- määrige liigendid (vt. määrdeskeem)

Laske tugijalad toetusasendisse.

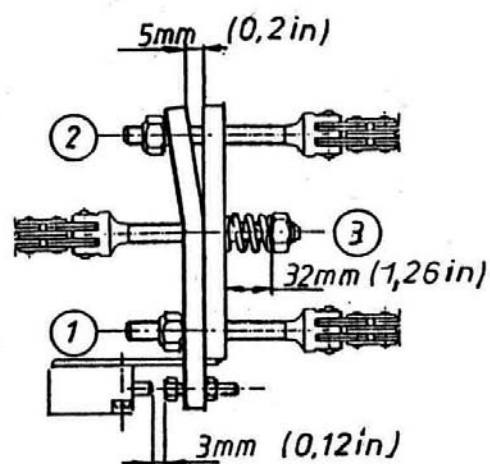
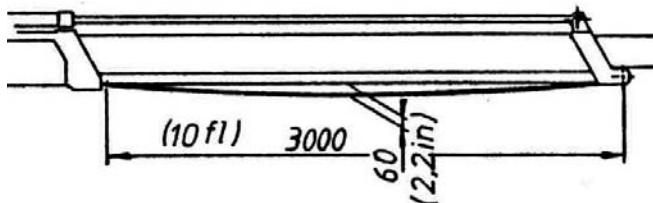


5. Kontrollige silindreid ja määrige liigendilaagrid (vt. määrdeskeem)

- viige šassii juhtimispaneelilt tõstesilinder kõige ülemisse asendisse, kontrollige varre ja liitmike seisundit
- viige šassii juhtimispaneelilt tõstesilinder kõige alumisse asendisse, kontrollige liitmike seisundit
- tõmmake šassii juhtimispaneelilt teleskoopsilinder sisse, seejärel välja ja kontrollige silindrite seisundit ja tihendeid
- määrige tõste-, teleskoop- ja stabiliseerimissilindri liigendid
- lükake šassii juhtimispaneelilt liigendihobade silindrid välja ja kontrollige silindrite seisundit ja tihedust
- kontrollige tugijalgade silindreid ja määrige liigendid

6. Masti ja raami seisundi kontrollimine

- kontrollige korvi, platvormi kinnitust, kui noole ja masti teleskoop on välja lükatud
- kontrollige masti liigendite ja liugklotside seisundit ja lõtku ja vajadusel reguleerige need. Määrige liugpinnad
- kontrollige plaadiketi seisundit, kinnitust ja seadet
- kontrollige koormata plaadiketi kinnitust masti külge, selleks tõmmake käega ketist, kui masti pikkus on maksimaalne



- kontrollige käänuseadet ja selle kinnitust, määrige käänumehhanismi laagrid ja hammasring Eemaldage pöördelaagri niplite (4 tk.) määrimiseks tõstuki alt poolkuu kujulised kaitseplekid.

TÄHELEPANU! Liigne määrimine võib lükata käänulaagri tihendid kohalt ära.

- kontrollige käänulaagrite lõtku
Lubatud võlli lõtk võib olla ca 1 mm.
- kontrollige käänumehhanismi kinnituspoltide pingutusmomente: 280 Nm (M16)
150 Nm (M12)

Ärge unustage kasutamast lukustusvedelikku, kui te kinnituspolt avate või pingutate (pingutage risti).

- kontrollige raami ja selle keevitusõmbliste seisundit, eriti käänuseadme ümbruses ja tugijalgade kinnituskohdades
- kontrollige tugijalgade seisundit
- kontrollige veotiisli seisundit, eriti selle kinnitust raami külge
- määrige masti, noole ja tugijalgade liigendilaagrid

7. Kontrollige veotiisli seisundit

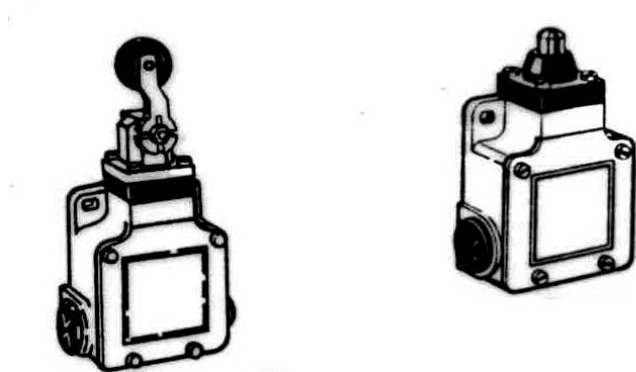
- veotiisli kinnitus
- lõtkud
- kuulhaakeseadme pind
- lukustusseadme seisund
- kontrollige pealejooksupiduri tundlikkust

8. Telgede ja vedrustuse kontroll

- kontrollige telgede kinnitust
- kontrollige kummiamortisaatorite ja ristvarbade seisundit

9. Ohutusseadmete seisundi kontroll

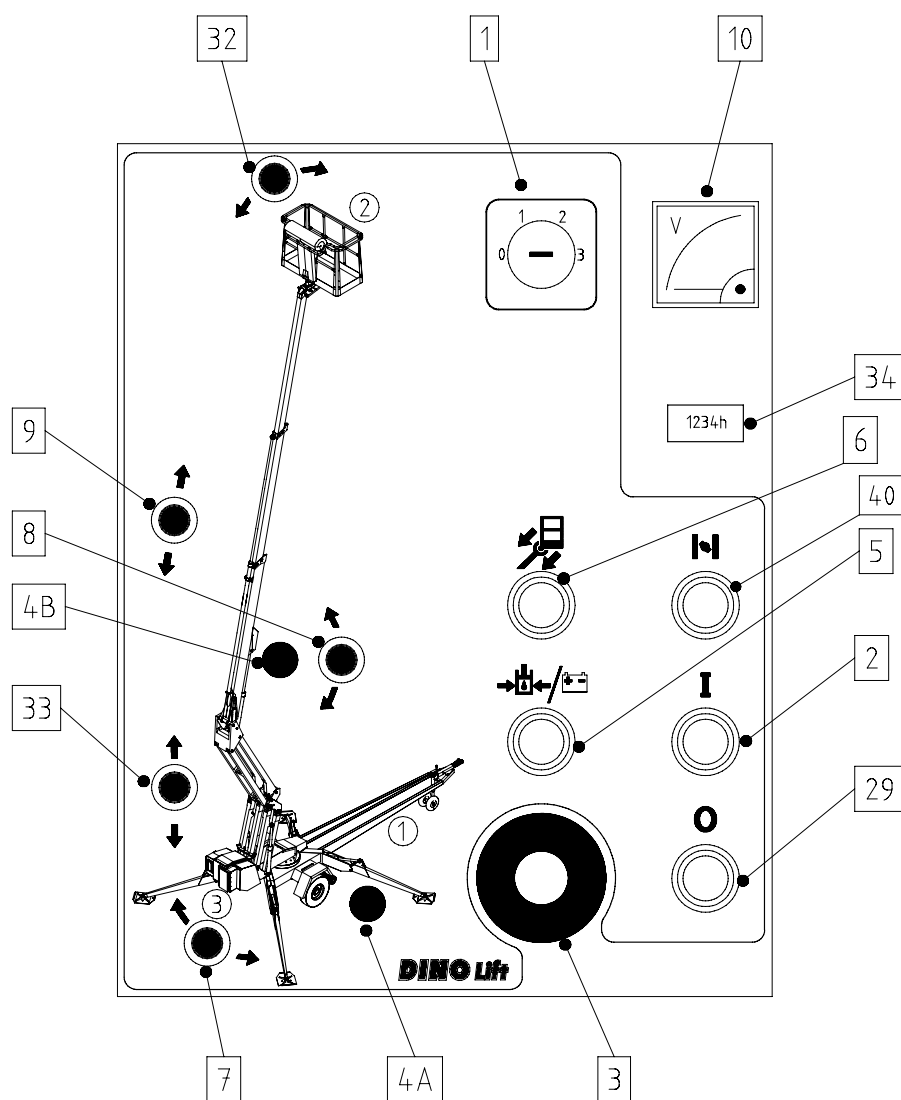
- kontrollige lõpplülitite kinnitust ja välist korrasolekut



- veotiislil (platvormi transpordiasend RK3)
- turvaseade (RK4 ja RK5)
- tugijalgades (RK11, RK12, RK13 ja RK14)
- mastil (RK 7 ja RK8)

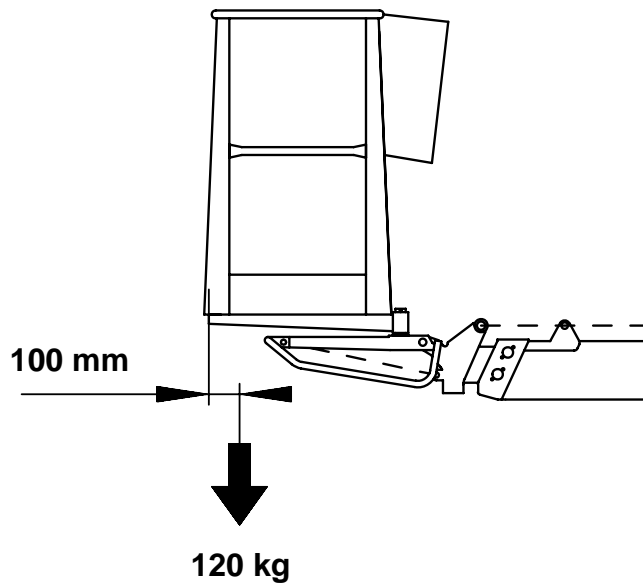
10. Ohutuseadmete kontroll šassii juhtimispaneelilt

- tõstke platvorm transpordiasendist veidi üles
- tugijalad ei tohi funktsioneerida sõltumata sellest, millises asendis on ümberlüüti
- tõstke mast ja kontrollige järgmisi funktsioone:
 1. avariiseiskamine (3)
 2. avariilangetus; teleskoop sisse(6)
 3. avariilangetus; mast alla (5 ja 8)

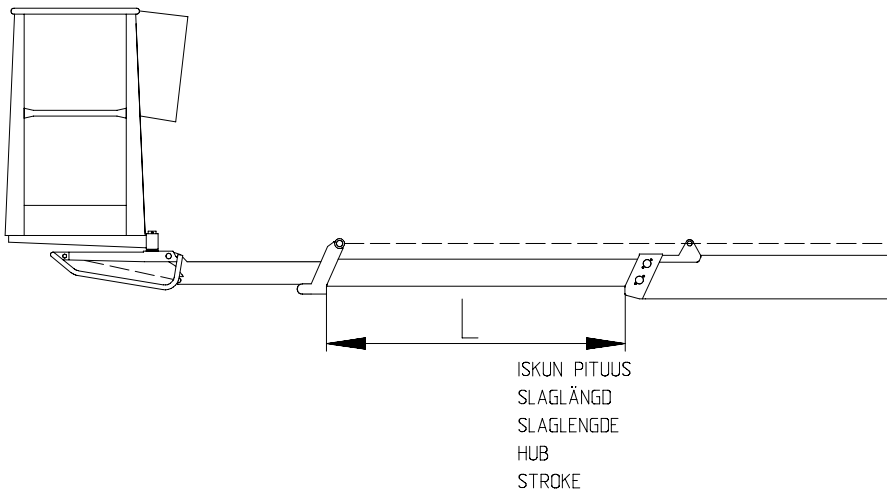


- mast transpordiasendisse ja tugijalad üles, lüliti sõiduasendis.
- mast ei tohi funktsioneerida sõltumata sellest, millises asendis on ümberlüüti
- lülitage sõidufunktsioon välja ja vajutage tugijalad alla (tõstuk horisontaalasendis)

- asetage platvormile ca 120 kg raskune koormus.



- tõstke mast ja lükake teleskoopi väljapoole.
Liigutus peatub, kui süttib haardeulatus punane märgutuli (maksimaalne haardeulatus).

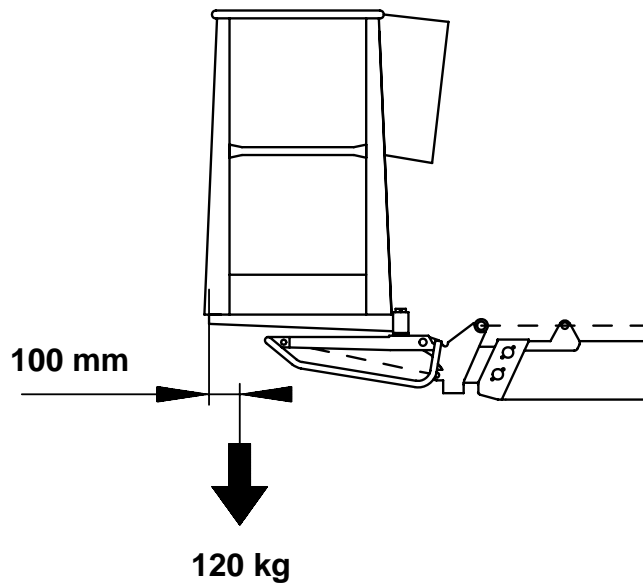


Siis

- võib tõstefunktsioon toimida – masti langetusfunktsioon EI tohi toimida
- võib teleskoobi sissetõmbefunktsioon toimida – teleskoobi pikendamisfunktsioon EI tohi toimida

KOORMUSPIIRIDE RK4 JA RK5 KONTROLLIMINE

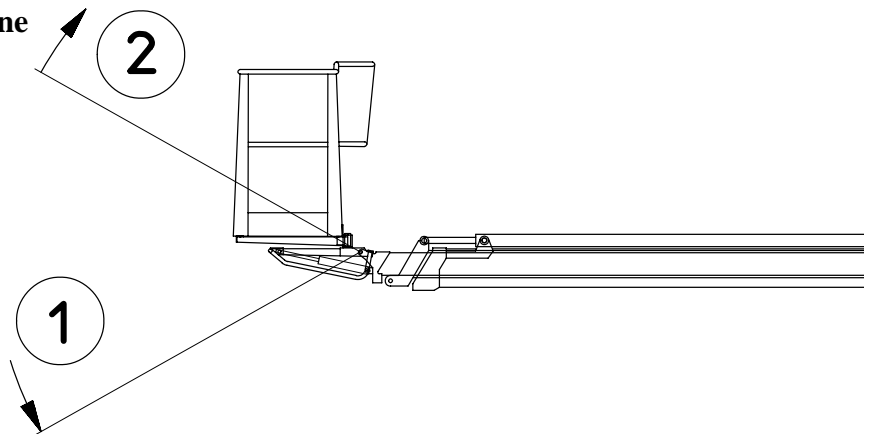
Asetage platvormile täpselt kaalutud koormus (120 kg) Asetage see 100 mm kaugusele põhja tagaservast.



Viige šassii juhtimispaneelilt mast horisontaalasendisse

Tõstke ja langetage töökorvi tagumist serva töökorvi asendi regulaatoriga.

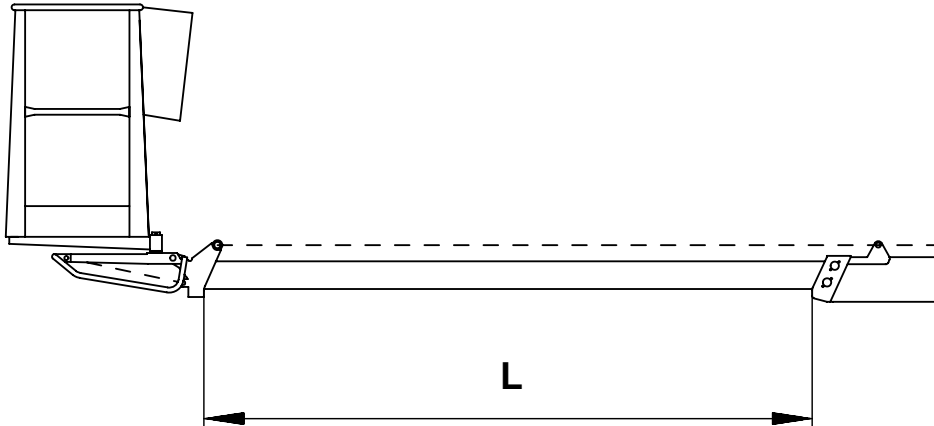
1. Töökorvi tagaserva langetamine
2. Töökorvi tagaserva tõstmine



Viige töökorv asendiregulaatoriga horisontaalasendisse nii, et seade lõpeks tagaserva tõsteliigutusega.

I reguleerimisviis:

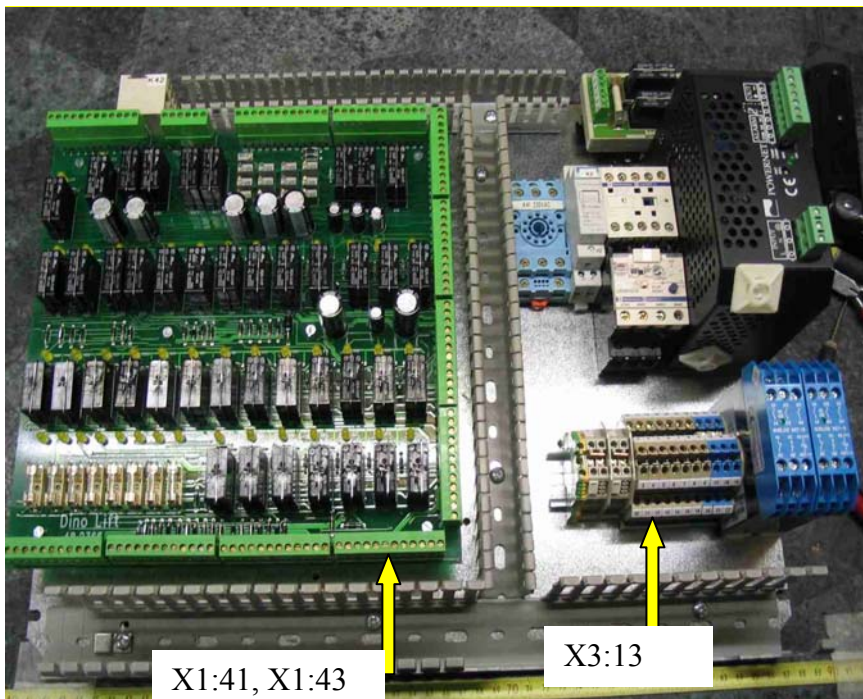
Lükake teleskoopmast nii kaugemale välja, kui võimalik. (Ärge korrigeerige töökorvi asendit).



Mõõtke teleskoopmasti ühe jätke väljatuleva osa pikkus (L) Saadud mõõt peab olema $2\,450\text{ mm} \pm 50\text{ mm}$.

Veenduge, et platvormil vilgub punane märgutuli.

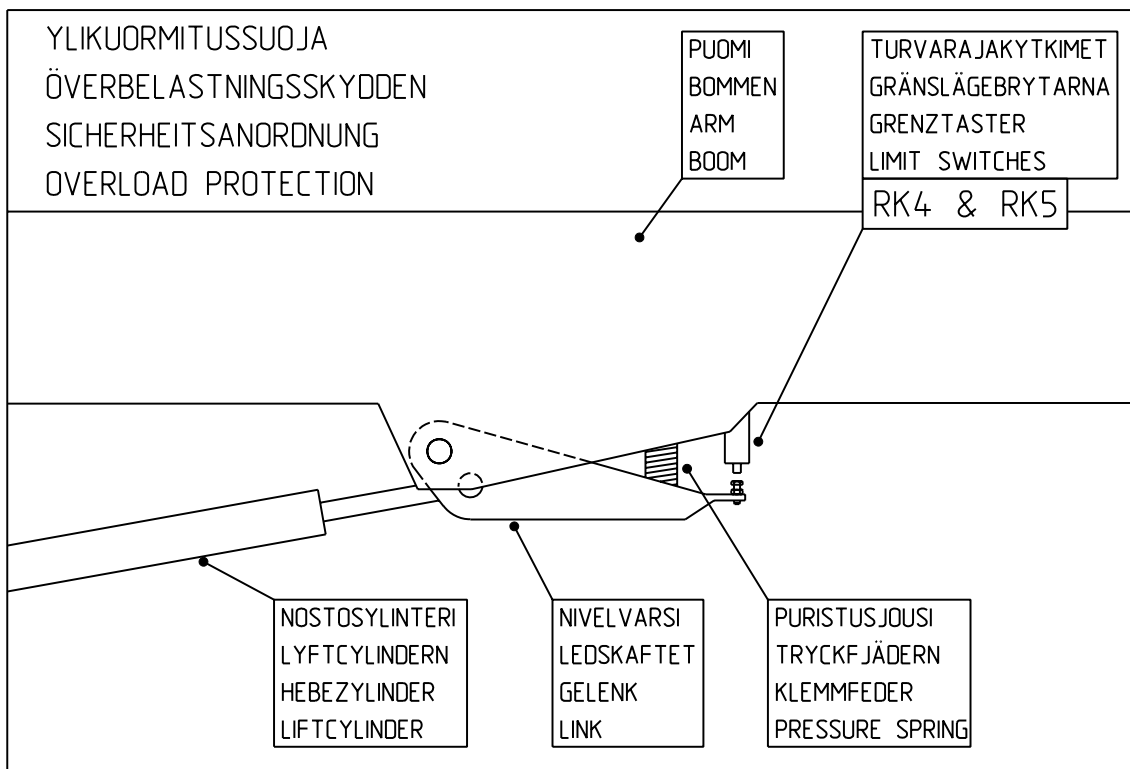
- kui haardeulatuse kaitselõplüliti (RK4) ei toimi, takistab masti ülekoormust teine kaitselõplüliti (RK5)
- ühendage RK4 lahti, selleks võtke lahti klemm 43 ja ühendage mõõtmise ajaks vahejuhtmega klemmid X3:12 ja X1:41 alumisel juhtimispaneelil.



- tõmmake mast sisse, seejärel lükake mast uuesti välja, ja mõõtke teleskoopmasti väljatulev osa
Saadud mõõt peab olema $2\,900\text{ mm} \pm 50\text{ mm}$.
- kui väljatulev osa on liiga pikk, seadke lõplülitid õigeks ja tagage nende seade säilimine plommiga

TÄHELEPANU! Ärge unustage RK4-d tagasi ühendamast, selleks ühendage juhtmed klemmiga 43 ja kõrvaldage vahejuhe.

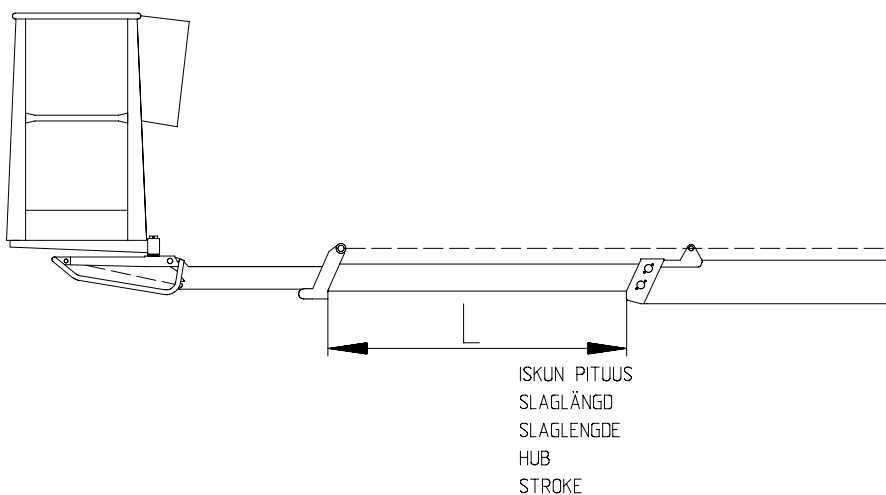
ÜLEKOORMUSKAITSE REGULEERIMINE



Hoolduse käigus tuleb alati veenduda, et mõlemad lõpplülitid toimivad

II reguleerimisviis:

- reguleerige RK4 nii lahti, et RK5 hakkab kindlasti esimesena funktsioneerima
- lükake mast välja ja mõtke masti ühe jätku väljatulev osa (käik)

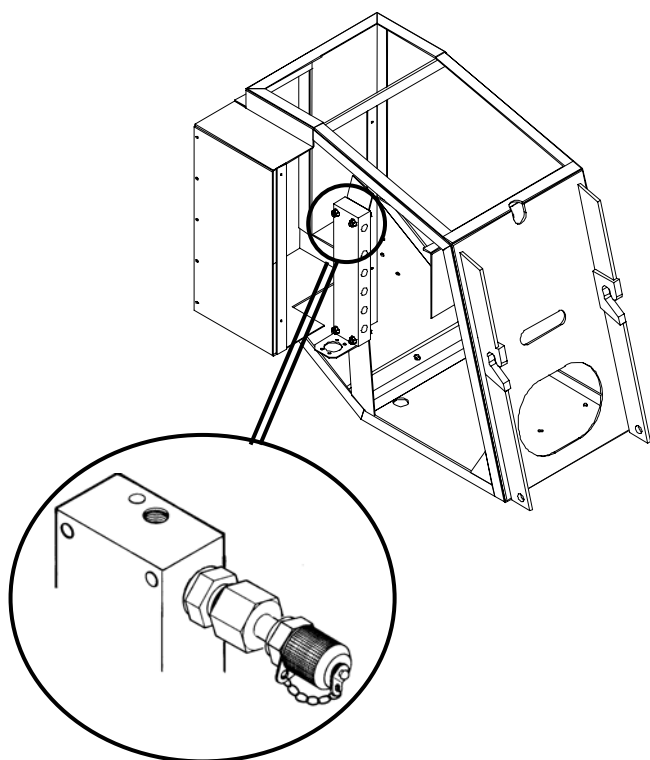


- saadud mõõt peab olema $2\,900\text{ mm} \pm 50\text{ mm}$
- pingutage seade lukustuspolst ja kontrollige nimetatud väärtusi veel kord
- reguleerige RK4 seadeväärtus lähemaks kui RK5

- lükake mast välja ja mõõtkäigu pikkus
- saadud mõõt peab olema $2\,450\text{ mm} \pm 50\text{ mm}$
- pingutage seade lukustuspolts ja kontrollige nimetatud väärtusi veel kord
- paigutage seadepoltidele kinnitustraat selliselt, et polte poleks mingil juhul võimalik keerata lõpplülitist väljapoole
- plommige traat
- pange kate tagasi kohale

11. Rõhkude mõõtmine

- ühendage manomeeter mõõtmiskohaga



- max. rõhk, kui töötemperatuurini (40 - 60 °C) soojendatud õli puhul on 21 - 21,5 MPa (210 - 215 bar)
- pööramisel 6 MPa (60 bar)
- kui teil tuleb rõhku reguleerida, kindlustage seade püsimine plommi abil



12. Kontrollige platvormi juhtseadmete seisundit

- kontrollige platvormi elektriseadmete üldist seisundit ja pihustage vajadusel niiskuskaitsevahendit
- kontrollige juhtmete ja vee-eraldite pingsust
- kontrollige helisignaali (23), avariiseiskumise (22) ja avariilangetuse (20) süsteemide seisundit
- testige kõiki liigutusi
- enne töstmist kontrollige lõpplülite funktsioneerimist

13. Hoiatuskleebised ja -teibid

- veenduge, et kõik hoiatuskleebised ja teibid on loetavad, vajadusel asendage kulunud uutega

14. Kontrollige pidurite ja sõiduseadme töökorda

- võtke rattad ära
- puhastage pidurisüsteem ja kontrollige seadeid
- veenduge, et piduriklotsid liiguvad ja tagastusvedrud on korras
- vajadusel uuendage kulunud hõõrdeplaadid
- kontrollige sõiduseadme töökorda ja määrige liigendid
- paigaldage rattad tagasi ja pingutage rataste poldid
Ärge unustage kontrollida poldide pingsust pärast ca 100 km sõitu (325 Nm).
- kontrollige rehvirõhku: 450 kPa (4,5 bar) tagumised rattad
 250 kPa (2,5 bar) tugiratas
- kontrollige pealejooksupiduri ja seisupiduri liikumisvaru
- kontrollige turvatrosside seisundit

15. Kontrollige tulede ja reflektorite seisundit

16. Vajadusel uuendage korrosioonikaitset, näit. Tectyl 210R korrosioonitõrjeainega

17. Testige tõstukit 120 kg raskuse koormaga. Kontrollige testimise lõppedes konstruktsioonide seisundit

18. Koostage kontrolli protokoll, säilitage oma eksemplar ja andke teine eksemplar kliendile.

JUHISED TÕSTUKI SEISUNDI KONTROLLIMISEKS

Ehitusplatsil olevaid tõstukeid ja tõsteseadmeid tuleb enne nende kasutuselevõttu kontrollida. Ehitusplatsil töötamise ajal tuleb perioodiliselt, kui võimalik, siis vähemalt üks kord nädalas, teostada tõstukite, liftide ja muude sedalaadi tõsteseadmete hoolduskontrolli. (Riiginõukogu otsus 629/94, § 11, § 12, § 13 ja § 14)

Pidage päevikut, kuhu kandke avastatud puudused ja vead ning teavitage neist töödejuhatajat.

ESIMENE KONTROLL

Dino-tõstukid kontrollitakse ja testitakse koormusega esimest korda juba valmistaja poolt. Testimistulemused kantakse testimisprotokollis, mis tarnitakse kliendile koos tõstukiga.

IGAPÄEVANE KONTROLL VÕI KONTROLL ENNE KASUTUSELEVÕTTU

Seda kontrolli teostatakse alati, kui tõstuk alustab tööd uues töökohas ja iga tööpäeva alguses. Kontrolli teostab tõstuki operaator.

Kontrollimise käigus tuleb pöörata tähelepanu järgmistele momentidele:

- selgitage välja töökoha maapinna tugevus (vt. tabelit “lubatud maksimaalne surve pinnasele eri pinnasetüüpide puhul”, lehekülg 21)
- kontrollige tõstuki toetust
- kontrollige horisontaalasendi indikaatori seisundit
- kontrollige avariiseiskumissüsteemi töökorda, seda nii platvormil kui ka šassii juhtimispaneelilt
- kontrollige avariilangatuse süsteemi töökorda, seda nii platvormil kui ka šassii juhtimispaneelilt
- helisignaali seisundi kontroll
- avarii- ja märgutulede kontroll
- tulede ja reflektorite seisundi ja puhtuse kontroll
- juhtseadmete seisundi ja platvormi liikumise kontroll
- liikumisteede, platvormi värava ja käsipuude seisundi kontroll
- koormuse lõpplüliti kontroll (vt. teostamist hooldusjuhise
- masti liikumist takistavate lõpplülitite kontroll (vt. hooldusjuhise)
- tugijalgade liikumist takistavate lõpplülitite kontroll (töö teostamist vt. hooldusjuhise)
- õlilekete kontroll
- pidurite töökorra kontroll
- kontrollige visuaalselt tõstuki konstruktsioone
- vaadake, kus asuvad töötsoonis võimalikud elektrijuhtmed (vt. ohutu kauguse määratlus, lehekülg 9)

IGAKUINE, S.T. HOOLDUSKONTROLL

**Seda kontrolli peab teostama väljaõppinud ja tõstuki hästi tundev isik.
Kontroll hõlmab:**

- kõiki igapäevase kontrolli käigus teostatavaid operatsioone
- masti, noole ja platvormi kinnituskohtade kontrolli
- platvormi stabilisaatori seisundi ja funktsioneerimise kontrolli
- kandekonstruktsioonide seisundi visuaalset kontrolli
 - raam
 - käänumehhanism
 - teleskoop (väljasirutatud)
 - tugijalad ja nende liigendid
 - keevitusõmblusi pragude, söövitusedefektide ja murdekohtade leidmiseks
 - võimalike käigus teostatud remonditööde ja keevitusõmbluste kvaliteeti
- platvormi vajumise kontroll (kirjelduse leiade hooldusjuhendist)
- tugijalgade vajumise kontroll (kirjelduse leiade hooldusjuhendist)
- hüdrovedeliku taseme kontroll
- elektrohüdraulilise pöörleva adapteri kontroll; veenduge, et selles pole õlilekkeid, ja et pöörlemissüsteem toimib
- rehvide ja rehvirõhkude kontroll
- rattapoltide ja –pöidade kontroll
- pöördmehhanismi lõtku kontroll
- veenduge, et sõiduseade töötab laitmatult
- elektrijuhtmete seisundi ja kinnituse kontroll
- aku seisundi ja kinnituse kontroll
- kontrollige veetiisli seisundit
- veenduge, et kõik tähised, hoiatusteibid ja juht- ja kontrollseadmete identifitseeriv märgistus on olemas, korras ja puhtad
- kontrollige tõstuki üldist puhtust

IGA-AASTANE, S.T. KORRALINE KONTROLL

Seda kontrolli teostab leheküljel 10 nimetatud nõuetele vastav ja oma pädevust tõestanud spetsialist või hooldusettevõte. Kontrolli käigus tuleb pöörata erilist tähelepanu teraskonstruktsioonidele, ohutusvahenditele ja juhtsüsteemide korrasolekule.

Puhastage masin enne kontrolli teostamist

Kontroll hõlmab järgmisi operatsioone ja toiminguid:

- igapäevase ja igakuise kontrolli käigus sooritatavad operatsioonid
- hüdroüsteemi põhjalik kontroll
 - jõuseade
 - ühendage manomeeter hüdroüsteemi rõhumõõtepunkti
 - sooritage mõned funktsioonid lõpuni, et hüdrovedelik hakkaks voolama avariiklapi kaudu
 - määrake rõhk manomeetrist; sooja õli puhul on rõhk 21 -21,5 MPa (210 - 215 bar)
 - tugijalgade tagasivooluklapid
 - tõstke seade tugijalgadele ja mõõtke raami kaugus maast iga tugijala kohal
 - astuge platvormile ja lükake teleskoop välja, mast peab olema horisontaalne. Keerake masti ja noolt paar korda; viige tagasi lähteasendisse, ja veenduge, et maapinna ja raami vaheline kaugus pole muutunud.
 - tõstke tugijalad maast lahti ja jätke tugijalad sellesse asendisse ca 10 minutiks. Veenduge, et tugijalad pole alla vajunud.
 - tõstesilindri tagasivooluklapp
 - tõstke masti šassii juhtimispaneelilt ca 45 ° nurga alla ja lükake teleskoop välja. Jälgige ca 10 minutit ja veenduge, et mast ei vaju alla.
 - teleskoobi silindri koormuse reguleerimisklapp
 - tõstke mast šassii juhtimispaneelist üles ja lükake teleskoop veidi välja; laske masinal seista selles asendis ca 5 minutit
 - veenduge, et teleskoop ei tõmbu iseeneslikult sissepoole
 - stabiliseerimissüsteemi koormuse reguleerimisklapp
 - asetage platvormile ca 120 kg raskune koormus
 - tõstke ja langetage masti 4 - 5 korda
 - veenduge, et platvormi asend ei muutu
 - elektrilised suunaklapid
 - rakendage kõiki masti ja käänude funktsioone, ja veenduge, et kõik liigutused toimuvad õigesti ning et liigutus lõpeb kohe, kui juhtkang lahti on lastud.

- käsisuunaklapid
 - veenduge, et tugijalgade ja sõiduseadme klapid toimivat korralikult, ja et liikumist ei toimu, kui klapisäär on keskasendis
- elektrohüdrauliline pöörlev adapter
 - veenduge, et liitmikest ei leki õli
 - veenduge, et pöördkang on hästi kinnitatud ega jää kinni
- silindrid
 - viige tugijalad toetusasendisse ja kontrollige kolvivarte ja puhastuspindade seisundit
 - tõstke mast ülemisse asendisse ja kontrollige tõstesilindri kolvivarre ja puhastuspinna seisundit
 - tõstke hoobad ülemisse asendisse ja kontrollige silindrite kolvivarte ja puhastuspindade seisundit
 - kontrollige pea- ja sekundaarsilindri süsteemi peasilindri kolvivarre ja puhastuspinna seisundit
 - laske mast alla ja kontrollige platvormi all oleva sekundaarsilindri kolvivarre ja puhastuspinna seisundit
- lõdvikud
 - veenduge, et lõdvikud pole kulunud ega leki
- torud
 - veenduge, et torud pole mõlakis, et neist ei leki õli, et nad pole kinnituskohdades söövitunud ega hõõrdunud
 - Veenduge, et torud on kinni
- liitmikud
 - veenduge, et lõdviku- ja toruliitmikes pole lekkeid
- elektrisüsteemi põhjalik kontroll
 - veenduge, et juhtimispaneelid on kuivad, puhtad ja nende tihendid on korras
 - kontrollige kaabliklemmide seisundit, nende niiskuskindlust
 - kontrollige lõpplülite seisundit ja kinnitusi
 - kontrollige lõpplülite läbilaskemuhvi pingsust
 - kontrollige elektriliste klappide liitmike seisundit
 - kontrollige magnetklappide liitmike seisundit
 - kontrollige visuaalselt kõikide elektrijuhtmete seisundit
 - kontrollige toitepistikute seisundit
 - kontrollige elektrimootori seisundit
- silindrite kinnituse kontroll
 - kontrollige tugijalasilindrite liigendilaagrite ja –tappide seisundit ja liigenditappide lukustuse seisundit
 - kontrollige mastisilindrite liigendilaagrite, –tappide ja liigenditappide lukustuse seisundit
 - kontrollige liigendihoobade silindrite liigendilaagrite ja tappide ning lukustuse seisundit
 - kontrollige teleskoopsilindri liigendilaagrite, –tappide ja liigenditappide lukustuse seisundit
 - Kontrollige pneumoamortisaatorite seisundit.
 - kontrollige pea- ja sekundaarsilindrite liigendilaagrite, –tappide ja liigenditappide lukustuse seisundit

- masti liigendi kontroll
 - kontrollige masti liigendite teljetapi ja laagrite ja tapi lukustuse seisundit
 - kontrollige liigendihoobade liigendi võllitappide, laagrite ja tappide lukustuse seisundit
- tugijalgade ja tugiplaadide kontroll
 - kontrollige tugijalgade mehaanilist struktuuri ja keevisõmblusi
Konstruktsioonis ei tohi esineda deformatsioone ega murdekohti. Keevisõmblustes ei tohi olla murdunud kohti ega rebendeid.
 - veenduge, et tugiplaadis ei esine deformatsioone, murdekohti ega rebendeid
Kontrollige ka seda, et tugiplaati on võimalik liigendil hõlpsasti pöörata.
- masti ja noole kontroll
 - lükake teleskoop välja, ja veenduge, et mastis pole püsivaid deformatsioone, mõlke ega tugevalt kulunud kohti
 - veenduge ka selles, et keevisõmblused on terved, et neis pole murdunud kohti ega rebendeid
 - kontrollige masti kinnitusplatvormi seisundit, veenduge, et neis pole murdunud kohti ega rebendeid
 - kontrollige platvormi kinnituste seisundit
 - kontrollige platvormi liigenditapi lukustust
 - kontrollige plaadiketi seisundit, kinnitust, tappide lukustust ja vedru pingsust
 - kontrollige energia ülekandeketi ja selle kinnitusplatvormide seisundit ning poltide pingsust
 - kontrollige masti liugklotside lõtku ja kinnitust
- platvormi kontroll
 - üldseisund
 - veenduge, et platvormis pole püsivaid deformatsioone, tugevalt kulunud kohti ega mõlke
 - veenduge, et käsipuud, astmed, värava ja värava hinged on terved
 - veenduge, et platvormi värava lukk ja pneumovedru on terved
 - kontrollige platvormi põhjaplaat on terve
 - kontrollige kandekonstruktsioonide seisundit, veenduge, et neis pole tugevaid mõlke ega deformatsioone
- kõikide katete kontroll
 - kontrollige tugijalasilindri katte seisundit
 - kontrollige sekundaarsilindri katte seisundit
 - kontrollige mastiotsa katte, käänumehanismi katete, šassii juhtimispaneeli kaane, turvaseadme kaane, platvormi juhtimispaneeli kaane, tagatulede turvakaane seisundit
- kõikide poltühenduste visuaalne kontroll
- pööramiseadmete kontroll
 - üldseisund
 - kontrollige nurkkäigu lõtku ja kinnitust
 - kontrollige hammasringi seisundit
 - kontrollige käänulaagri lõtku
 - kontrollige käänulaagri kinnituspoltide pingsust (M16 280 Nm, M12 150 Nm)
 - kontrollige käänumootori kinnitust

- šassii kontroll
 - üldseisund
 - kontrollige veetiisli kinnitust raamiga
 - kontrollige veetiisli seisundit ja kinnitust šassiiga
 - kontrollige telje seisundit ja selle kinnitust
 - kontrollige piduritrosside ja –hoobade seisundit
 - kontrollige rattapöidasiid, kinnituspoltide pingsust, rehvide seisundit ja rehvirõhku
 - kontrollige sõiduseadme seisundit, selle komponentide kinnitust ja elektrikomponentide katete seisundit
 - kontrollige masti ja noole transporditoe seisundit
- testige tõstuki funktsioone, juhtseadmete toimimist ja kontrollige haardeulatust 120 kg raskuse koormusega platvormil nii, nagu leheküljel 57 on kirjeldatud.
- kontrollige testimise ajal ka lõpplülite funktsioneerimist (kirjelduse leiade hooldusjuhistest)
 - koormuse lõpplülid ohutusseadmetes
 - masti ja noole tööd takistavad lõpplülid tugijalgades
 - tugijalgade tööd takistavad lõpplülid veetiisli
- pärast testimist tuleb veenduda, et koormus pole põhjustanud teraskonstruktsioonide või muude koormatud komponentide konstruktsioonilisi defekte nagu rebendid või ohtlikud püsivad deformatsioonid
- regulaarse kontrolli teostamise kohta tuleb pidada protokoll, kuhu kantakse järgmised seigad:
 1. kontrollskeem
 2. informatsioon keevitamise teel teostatud remonttöödest
 - a) millal teostatud
 - b) kes tegi
 - c) millises kohas
- kui iga-aastane kontroll on teostatud ja masin on valmis kasutuselevõtuks, tuleb kontrollimise kuupäev kanda masina kontrollplaadile

SPETSIAALNE KONTROLL

(KONTROLLIMINE PÄRAST ERAKORDSET OLUKORDA, Riiginõukogu otsus 865/98 § 78)

Kontroll tuleb sooritada juhul, kui tõstuk on saanud viga, või on muul viisil sedavõrd kannatada saanud, et selle tugevus või muu ohutust mõjutav tegur on kahjustunud.

- sellisel puhul kontrollitakse tõstuki seisundit nii nagu iga-aastase kontrolli korral
- tõstukile tuleb sooritada koormustest ja stabiilsustest
- kontrolli kohta koostatakse protokoll

KORRALISE HOOLDUSE KÄIGUS TEOSTATAV KOORMUSTEST

1. Toetage masin tugijalgadel tasasele ja kandvale maapinnale. Vajutage tugijalad lõpuni alla (toetuspinna laius minimaalne)
2. Keerake mast ja nool veetiisli pealt ära ja laske alla
3. Asetage platvormile 215 kg raskune kaalutud koormus (I).
4. Tõstke mast maksimaalselt üles ja lükake teleskoop välja (maksimaalne tõstekõrgus)
5. Laske mast alla tasemeni, kus turvaseade liikumise peatab.
6. Keerake masti ja noolt enam kui 360°.
7. Tõmmake teleskoop sisse ja laske mast alla horisontaalasendisse.
8. Lükake teleskoop välja, kuni lõpplüliti RK4 peatab liikumise. Pöörates masti enam kui 360° jälgige seadme stabiilsust.
9. Teostage samad operatsioonid, kui platvormil on 120 kg raskune koormus (II).
10. Võrrelge külghaaret haardeulatuse diagrammiga, ja vajadusel reguleerige nii, nagu leheküljel 59 "ülekoormuse reguleerimine" on kirjeldatud.

Kui eelpool kirjeldatud koormustestide I ja II ajal ning pärast koormuse rakendamist sooritatud kontrolli käigus ei leita tõstuki konstruktsioonis ja stabiilsuses midagi viga olevat, võib tõstukit kasutada tingimusel, et järgitakse leheküljel 6 toodud haardeulatuse/koormuse diagrammil näidatud väärtusi.

Tõstuki maksimaalne lubatud platvormi koormus on 215 kg

- tõstukile sooritatakse koormustest 25 %-lise ülekoormusega, seejärel kontrollitakse põhjalikult tõstuki konstruktsioone esmase, s.t. kasutuselevõtuga seoses teostatava kontrolli käigus
- iga-aastase hoolduse ja kontrolli käigus sooritatakse tõstuki korraline ülevaatus, testitakse tõstuki funktsioneerimist ja sõitmist maksimaalse lubatud koormusega ning kontrollitakse põhjalikult kandvate konstruktsioonide seisundit
- koormustesti kohta tehakse märke kasutuselevõtukontrolli protokoll, märke funktsioneerimistesti kohta tehakse iga-aastase hoolduse protokoll ning iga-aastase s.t. korralise hoolduse protokoll.

JUHISED VIGADE AVASTAMISEKS

VIGA	VEA KÕRVALDAMINE
------	------------------

1. Elektrimootor ei käivitu, ehkki ümberlülit on asendis 1, 2 või 3, ja te vajutate stardinupule

Avariiseiskamise nupp on jäänud alla	Tõmmake nupp üles ja käivitage mootor stardinupust.
Sulavkaitse F1 katki	Paigaldage uus sulavkaitse (10 A)
Ümberlülitile ei tule elektrivõrgust (230VAC) voolu	Kontrollige toitejuhtmeid ja –kaableid ning jaotuskarbi ja sulavkaitsmete seisundit
Rikkevoolu kaitselüliti on sisse lülitunud	Lülitage sisse rikkevoolu kaitselüliti .
Ümberlülitile tuleb pinge, aga ei lähe sealt edasi.	Kontrollige ümberlülit toimimist ja vajadusel asendage uuega.
Toitepinge tuleb ümberlülile ja läheb sealt ka edasi	Kontrollige mootori juhtimiskontaktori ja termorelee toimimist ja kontaktorit juhtivate releede funktsioneerimist.
Teleskoobi keti lõppüliti RK7 on lahutanud kontaktori vooluringi	Kontrollige RK7 funktsioneerimist ja reguleerige nii, nagu leheküljel 53 oleval joonisel näidatud
Alalisvoolu ei tule (12VDC).	Massilüliti lahti. Keerake massilüliti kinni.

2. Ükski platvormi funktsioonidest ei hakka tööle, ehkki elektrimootor käib ja ümberlülit on asendis 2 või 3

Tugijalgade märgutuli ei põle	Kontrollige tugijala lõpplülitite (RK11, RK12, RK13 ja RK14) töökorda.
Tugijala lõppüliti kollane märgutuli põleb, aga masti liigutused ei toimi	Kontrollige tugijala vooluringi kaitsereleed SR2.
Mast ja nool on üle koormatud	Tõmmake teleskoop nupust 6 või 21 sisse, kuni korv on tööpiirkonnas (korvi juhtimispaneelil süttib roheline tuli).

3. Tugijalad ei toimi

Mast ei ole toetatud.	Asetage mast transporditoele.
Ümberlülit on vales asendis.	Keerake ümberlülit asendisse 1.
Masti lõppüliti ei ole sulgunud.	Asetage mast korralikult transporditoele, kontrolli lõppüliti RK3 funktsioneerimist.

4. Korvi pööre ei toimi

Automaatkaitse F6 on rakendunud.	Automaatkaitse nullistamiseks vajutage nullistusnuppu.
----------------------------------	--

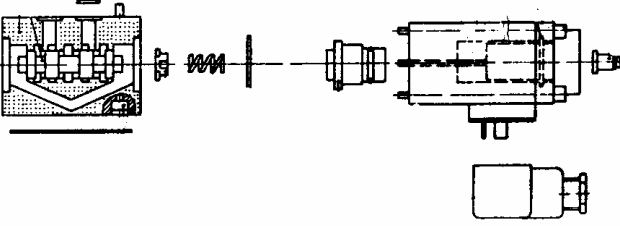
VIGA	VEA KÕRVALDAMINE
------	------------------

5. Tõstuki toitevool ei lülitu sisse, kui massilüliti on sisse lülitatud ja ümberlülititi on asendis 1, 2 või 3

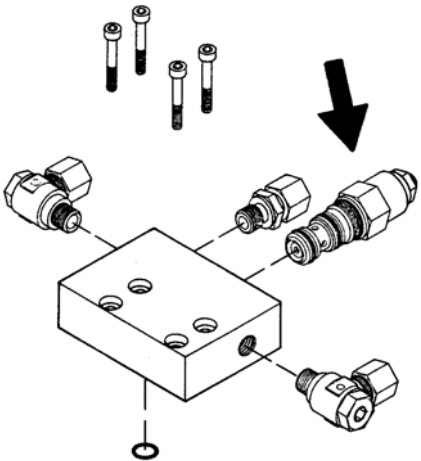
Toitevool aktiveerimata.	Vajutage käivitusnuppu, et toitevool sisse lülituks.
Sulavkaitse F1, F11 või F12 on läbi põlenud.	Vahetage sulavkaitse ja vajutage käivitusnuppu.
Aku tühi.	Laadige aku.

Kontrollige, kas viga on elektri- või hüdrostsüsteemis

6. Platvormi liikumine häiritud, võimalik on sooritada vaid üksikuid liigutusi

<p>Häired ebamääraseid, ebaregulaarseid.</p> 	<p>Veenduge, et hüdrovedelik ja –filter on vahetatud.</p> <p>Puhastage/peske solenoidklappide säared ja klapi pesad (nõuab eriti piinlikku puhtust – võimalikke häirivaid osakesi ei pruugi palja silmaga näha).</p> <p>Viga võib olla tingitud ka juhtkangide ajutistes kontaktihäiretes.</p> <p>Pihustage niiskusetõrje vahendit.</p>
<p>Tõste, langetus ja teleskoobi väljalüke ei funktsioneerid, punane märgutuli põleb platvormil ja šassii juhtimispaneelil ning sumisti hakkab tööle.</p>	<p>Mast ja nool on ülekoormatud, tõmmake teleskoop sisse ja proovige uuesti (automaatne tagastus).</p>

7. Mast vajub aeglaselt alla.

<p>“tagastusklapp”, s.t. rõhu all avanev lukustusklapp lekib.</p> 	<p>Eemaldage klapp ja puhastage see mustusest.</p> <p>Kontrollige rõngastihendite seisundit.</p> <p>Paigaldage klapp hoolikalt oma kohale – õige pingutusmoment on 60 Nm.</p> <p>Vajadusel asendage klapp uuega.</p>
---	--

VIGA	VEA KÕRVALDAMINE
------	------------------

8. Agregaat ei käivitu

Aku tühi.	Laadige aku.
Võrgujuhtmestik kinni.	Võtke pistik vooluvõrgust välja.
Alalisvoolu ei tule (12VDC).	Massilüliti lahti. Keerake massilüliti kinni.

9. Agregaaati käivitub, kuid ei hakka tööle

Kütusepaak tühi.	Täitke kütusepaak.
Õhutusklapp väljas.	Vajutage õhutusklapi nuppu (külm mootor).
Gaasihoob tühikäiguasendis.	Suurendage kütuse etteannet.

10. Mast ei tõuse

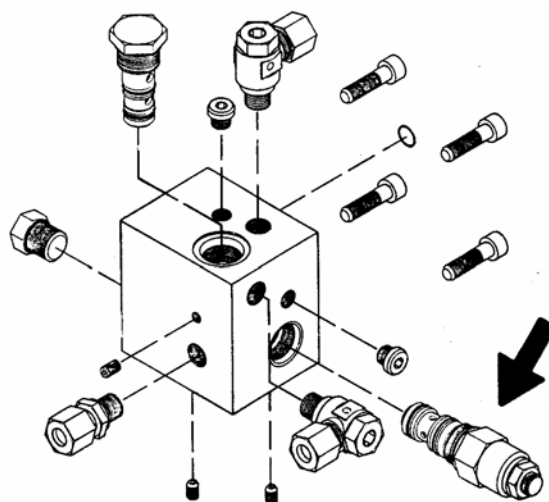
	Vt. punkt 4. Solenoidklapp lahti. Muud põhjused, vt. punkti, kus räägitakse solenoidklapi kinnijäämisest.
Tõste juhtimisseadme kasutamisel käivitub pööramisfunktsioon.	Käänu magnetklapp on tööasendisse kinni jäänud. Peske säär ja klapipesa hoolikalt.

11. Teleskoop ei toimi

	Vt. punkt 4. Veenduge, et teleskoobi solenoidklapp pole jäänud keskmisesse asendisse, s.t. lahti.
--	--

VIGA	VEA KÕRVALDAMINE
------	------------------

12. Teleskoop vajub aeglaselt sisse



Koormuse reguleerimisklapp lekib.	Toimige nii, nagu kirjeldatud punktis 7 (tagastusklapp).
-----------------------------------	--

13. Platvorm vajub taha

Põhjapoolne koormuse kahepoolne reguleerimisklapp lekib.	Toimige nii, nagu kirjeldatud punktis 7 (tagastusklapp).
Platvormi all olev koormuse reguleerimisklapp lekib.	Toimige nii, nagu kirjeldatud punktis 7 (tagastusklapp).

14. Platvorm vajub ette

Varrepoolne koormuse kahepoolne reguleerimisklapp lekib.	Toimige nii, nagu kirjeldatud punktis 7 (tagastusklapp).
--	--

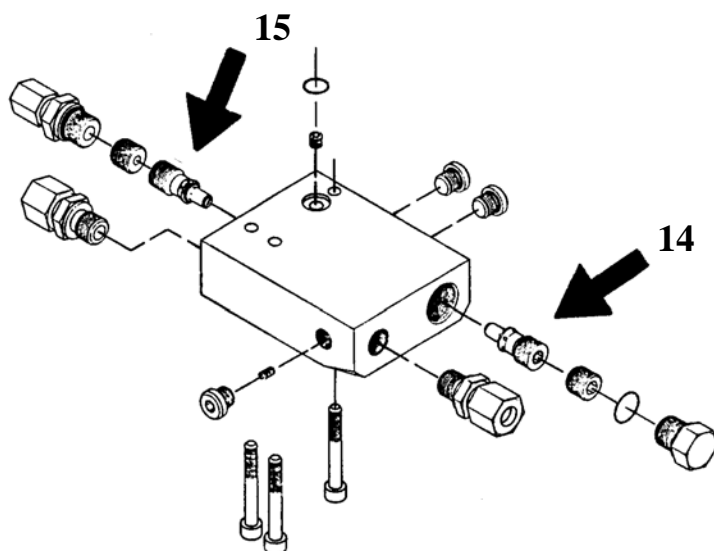
15. Tugijalad ei toimi, ehkki ümberlüüti on asendis 1

Mast ei ole toetatud.	Asetage mast toele.
Masti/tugijala solenoidklapp ei toimi (jäab keskmisesse asendisse).	Toimige nii, nagu kirjeldatud punktis 4.

VIGA	VEA KÕRVALDAMINE
------	------------------

16. Tugijalg ei püsi toetusasendis (joonis)

Põhja poolne tagasivooluklapp lekib.	Toimige nii, nagu kirjeldatud punktis 5 (tagastusklapp). Pingutusmoment 55 Nm.
--------------------------------------	--



17. Tugijalg ei püsi transpordiasendis (joonis)

Hoova poolne tagasivooluklapp lekib.	Toimige nii, nagu eespool kirjeldatud.
--------------------------------------	--

18. Sõiduseade ei funktsioneer, ehkki ümberlüüti on asendis 1

Mast ei ole toetatud.	Asetage mast toele.
Masti/tugijala solenoidklapp ei toimi (jäab keskmisesse asendisse).	Toimige nii, nagu kirjeldatud punktis 4.

19. Liiga väike pidurdusjõud

Liiga suur lõtk pidurdussüsteemis.	Reguleerige pidurisüsteem (vt. lehekülg 46).
Pidurite hõõrdepinnad pole sisse sõidetud.	Käsi piduri kang tõmmatakse veidi "peale" ja sõidetakse nii 2-3 km.
Piduriklotsid "klaasjad", määrdunud või on hõõrdepindadel õli.	Paigaldatakse uued piduriklotsid. Piduritrumli hõõrdepinnad puhastatakse.
Pealejooksupiduri veohoob liigub kangelt.	Määrige.
Pidurivarras väärdunud või jääb kinni.	Vajab remonti.
Piduritrossid roostes või murdunud.	Vahetage piduritrossid.

VIGA	VEA KÕRVALDAMINE
------	------------------

20. Pidurdus ebaühtlane või katkub

Liiga suur lõtk pidurdussüsteemis.	Reguleerige pidurisüsteem (vt. lehekülg 46).
Pealejooksupiduri amortisaator defektne.	Paigaldage uus amortisaator.
Pidurdusautomaatika piduriklots jääb kinni.	Paigaldage uus piduriklots.

21. Pidurid ühepoolsed (pidurdus ainult ühe rattaga)

Valesti reguleeritud pidurid.	Pidurid reguleeritakse paigaldusjuhiste järgi uuesti. Põhjuse võite leida ka punktis 17 kirjeldatute seast.
-------------------------------	--

22. Tõstuk hakkab pidurdama juba siis, kui gaasi vähendada

Pealejooksupiduri amortisaator defektne.	Paigaldage uus amortisaator.
--	------------------------------

23. Pidurdamine raske või võimatu

Pidurisüsteem reguleeritud liiga pingsaks.	Reguleerige pidurisüsteem nii, nagu on kirjeldatud leheküljel 46.
--	---

24. Ketaspidurid kuumenevad üle

Pidurisüsteem valesti reguleeritud.	Reguleerige pidurisüsteem nii, nagu on kirjeldatud leheküljel 46.
Ketaspidur määrdunud.	Puhastage.
Pealejooksupiduri – veopoolse otsa jõuülekandehoob jääb kinni.	Jõuülekandehoob võetakse maha, puhastatakse ja määratakse.
Käsi piduri kang ei lülitu täiesti välja.	Viige käsi piduri kang vaba-asendisse.

VIGA	VEA KÕRVALDAMINE
------	------------------

25. Kuulhaakesead ei fikseeru

Kuulhaakeseadme sisemus must.	Puhastage ja määrige.
Vedava sõiduki haakekuul liiga suur.	Mõõtke haakekuul ära. Vastavalt standardile DIN74058 peab kuuli läbimõõt olema max. 50 mm ja min. 49,5 mm. Kui mõõdud on erinevad või kui kuul ei ole täiesti ümar, tuleb see vahetada.

Kui te vahetate piduriklotse, tuleb alati vahetada korraka kõik piduriklotsid.

Pidurite kokkupanemisel tuleb jälgida, et vedrud, piduriklotsid ja laiendusvedru on õigesti tagasi asetatud.

Pidurite reguleerimisel tuleb rattaid keerata ette (sõidusuunas)!

Loomulikult on defektide võimalusi rohkemgi, ent üldjoontes on vea põhjuseks üks järgmistest asjaoludest:

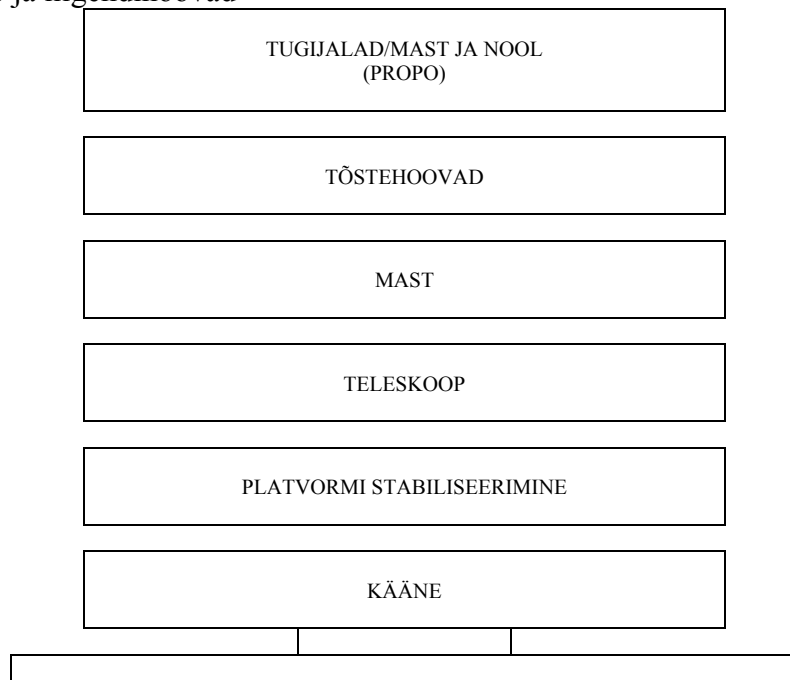
- madal tööpinge (toitekaabel liiga pikk või klemmid liiga kitsad)
- aku tühi (pinge madal)
- mustus hüdroüsteemis
- lahtitunud elektriklemm või niiskest õhust tingitud kontaktihäire

JÄLGIGE, ET TÕSTUK OLEKS ALATI PUHAS JA KUIV.

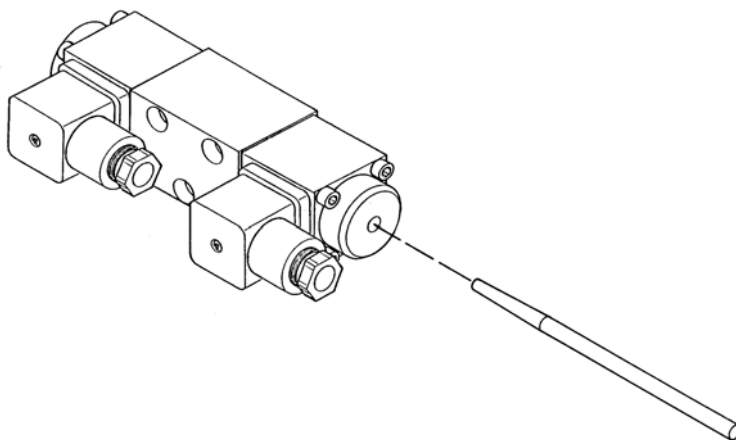
ÜLDTEAVE HÜDROSÜSTEEMI KOHTA

Kui soovitakse sooritada mõnda liigutust, peavad kaks samaaegselt toimima magnetklappi, s.t.:

- suunaklapp ja mast
- suunaklapp ja teleskoop
- suunaklapp ja korv
- suunaklapp ja pööre
- suunaklapp ja liigendihoovad



Vajutage magnetklapi peal olevat naastu.



Kui liigutused toimuvad, on viga elektri poole juhtimisseadmetes või on spindlitel mustus, mis põhjustab kinni kiilumise (vt. vigade leidmise skeem, p.6).

Kui mõni liigutus ei funktsioneeriks, on viga hüdrostsüsteemis.

ELEKTRIKOMPONENDID**ŠASSII JUHTIMISKESKUS (LCB), RELEED****K1: MOOTORI (M1) KÄIVITUSKONTAKTOR**

Juhtimiskontuuri sulavkaitse F2 10A.

K2: AVARIISEISKAMISE LÜLITI ABIRELEE

Lülitab välja võrgupinge (230VAC).

Juhtimiskontuuri sulavkaitse F2 10A.

K3: MASTI PÖÖRE VASAKULE

Juhtimiskontuuri sulavkaitse F9 1,6A (Platvormi juhtimispaneel) ja F4 10A (šassii juhtimispaneel)

K4: MASTI PÖÖRE PAREMALE.

Juhtimiskontuuri sulavkaitse F9 1,6A (Platvormi juhtimispaneel) ja F4 10A (šassii juhtimispaneel)

K5: MASTI LANGETUSFUNKTSIOONI ABIRELEE

Juhtimiskontuuri sulavkaitse F9 1,6A (Platvormi juhtimispaneel) ja F4 10A (šassii juhtimispaneel)

K6: MASTI LANGETUSE AEGLUSTUS

Vähendab masti langetuse maksimaalset kiirust, selleks lülitab sisse takisti juhtimiskaardi juhtimiskontuuris.

Juhtimiskontuuri sulavkaitse F9 1,6A (Platvormi juhtimispaneel) ja F4 10A (šassii juhtimispaneel)

K7: MASTI TÕSTEFUNKTSIOONI ABIRELEE

Juhtimiskontuuri sulavkaitse F9 1,6A (Platvormi juhtimispaneel) ja F4 10A (šassii juhtimispaneel)

K9: TELESKOABI SISSETÕMBAMISFUNKTSIOONI ABIRELEE

Juhtimiskontuuri sulavkaitse F9 1,6A (Platvormi juhtimispaneel) ja F4 10A (šassii juhtimispaneel)

K10: TELESKOABI VÄLJATÕUKEFUNKTSIOONI ABIRELEE

Juhtimiskontuuri sulavkaitse F9 1,6A (Platvormi juhtimispaneel) ja F4 10A (šassii juhtimispaneel)

K11: LIIGENDIHOOVASTIK ALLA

Juhtimiskontuuri sulavkaitse F9 1,6A (Platvormi juhtimispaneel) ja F4 10A (šassii juhtimispaneel)

K12: LIIGENDIHOOVASTIK ALLA – LIIKUMISE AEGLUSTUS

Vähendab liigendihoovastiku langetuse maksimaalset kiirust, selleks lülitab sisse takisti juhtimiskaardi juhtimiskontuuris.

Juhtimiskontuuri sulavkaitse F9 1,6A (Platvormi juhtimispaneel) ja F4 10A (šassii juhtimispaneel)

K13: LIIGENDIHOOVASTIK ÜLES

Juhtimiskontuuri sulavkaitse F9 1,6A (Platvormi juhtimispaneel) ja F4 10A (šassii juhtimispaneel)

K15: KORVI STABILISEERIMINE

Korvi stabiliseerimine taha

Juhtimiskontuuri sulavkaitse F9 1,6A (Platvormi juhtimispaneel) ja F4 10A (šassii juhtimispaneel)

K16: KORVI STABILISEERIMINE

Korvi stabiliseerimine ette

Juhtimiskontuuri sulavkaitse F9 1,6A (Platvormi juhtimispaneel) ja F4 10A (šassii juhtimispaneel)

K17: JOYSTICK-JUHTKANGI KESKMISE ASENDI AKTIVISEERIMINE

Katkestab pinge joystick-juhtkangi mikrolülitelt, kui kontrolleri DMK ei ole vajutatud joystick-juhtkangi keskasendisse.

K18: LIIKUMISKIIRUSE LISATAKISTUSTE JUHTIMISRELEE

Relee abil lülitatakse propokaardi juhtimispinget masti/korvi stabiliseerimistoimingu seadetakistuse abil.

Kui relee on rakendunud, edastatakse juhtimispinge TR10 takistuse kaudu (masti liikumiskiiruse seadmine šassii juhtimispaneelilt).

Kui relee on rakendunud, edastatakse juhtimispinge TR9 takistuse kaudu (korvi stabiliseerimine).

Juhtimiskontuuri sulavkaitse F9 1,6A (Platvormi juhtimispaneel) ja F4 10A (šassii juhtimispaneel)

K19: Propokaardi juhtimispinge muundurrelee

Kui relee toimib, edastatakse propokaardi juhtimispinge läbi lisatakistuste, mille tulemusena pinge tase muutub vastavalt etteantud takistuse väärtustele. Kui relee on rakendunud, edastatakse juhtimispinge joystick-juhtkangile, mille abil juhtimispinget reguleeritakse selle sees olevate seadetakistuste abil soovitud suuruseni.

Juhtimiskontuuri sulavkaitse F9 1,6A (Platvormi juhtimispaneel) ja F4 10A (šassii juhtimispaneel)

K20: HAARDEULATUSE PIIRI RK4 FUNKTSIOONIRELEE

Katkestab teleskoobi väljatõukefunktsiooni, kui RK4 funktsioneerib. Hilistus ca 1,2s.

Juhtimiskontuuri sulavkaitse F2 10A.

K21: MASTI LANGETUSFUNKTSIOONI KATKESTAV ABIRELEE

Lõpplüliti RK4 juhib releed, mis katkestab relee K5 poolilt juhtimiskontuuri.

Juhtimiskontuuri sulavkaitse F2 10A.

K22: TELESKOobi VÄLJATÕUKEFUNKTSIOONI KATKESTAV ABIRELEE

Kaitselüliti RK4 sulgub ots juhib releed, mis katkestab relee K10 poolilt juhtimispinge, viitaeg ca 2,5 s.

Juhtimiskontuuri sulavkaitse F2 10A.

K23: ŠASSII VALIKURELEE

Juhib šassii lülituse magnetklappi

Sulavkaitse F2 10A.

K24: JOYSTICK-JUHTKANGI KESKMISE ASENDI AKTIVISEERIMINE

Kontrollerile DMK vajutamine katkestab relee K17 poolilt juhtimispinge, mis muul juhul katkestab pinge joystick-juhtkangi mikrolülitelt.

K25: JUHTIMISKAARDI JUHTIMINE

Lülitab toitepinge juhtimiskaardile.
Sulavkaitse F3 10A.

K26: RPM-RELEE

Juhib sisepeõlemismootori pöörlemiskiiruse reguleerimist. Tõstab pöörlemiskiirust juhtimisliigutuse sooritamise ajaks.
Juhtimiskontuuri sulavkaitse F9 1,6A (Platvormi juhtimispaneel) ja F4 10A (šassii juhtimispaneel)

K27: SÕIDUSEADME VOOLUTOITE ABIRELEE

Releed juhib lõpplüüti RK3.
Sulavkaitse F3 10A.

K28: AVARIILANGETUSE MEHHAANISMI SOLENOIDI JUHTIMISRELEE

Lülitab juhtimispinge avariilangatuse mootori solenoidile SR1.
Sulavkaitse F7 10A.

K29: TOPELTKASUTUSE TAKISTUS

Releed juhib avariilangatuse lüüti S11 ja S13.
Juhtimiskontuuri sulavkaitse F7 10A.

K30: Honda laaduri juhtimine

Lülitab sisse Honda laaduri magneetimispinge.
Sulavkaitse F2 10A.

K31: BENSIINIMOOTORI SEISKAMISRELEE

Sulavkaitse F2 10A.

K32: BENSIINIMOOTORI SEISKAMISRELEE

Sulavkaitse F2 10A.

K33: Reservrelee**K34: ELEKTRIMOOTORI TAASKÄIVITUST TAKISTAV RELEE**

Takistab pärast vahelduvpinge katkestust elektrimootori taaskäivitumise, katkestades mootori juhtimiskontaktori toitepinge.

K35: ELEKTRIMOOTORI TAASKÄIVITUST TAKISTAV RELEE

Ühendab pinge releele K34, kui pinge kontaktori juhtimiskontuurist katkeb.

K390: ALTERNATIIVSE FUNKTSIOONI VAHETAMISE RELEE

Relee toimides lülituvad liigendihoovastiku juhtimisliigutused tõste-langetusliikumisel joystick-juhtkangi X-suuna liikumisele. Kui relee on avanenud, on masti pööre vasakule-paremale kasutatav joystick-juhtkangi X-suuna liikumises.

K391: ALTERNATIIVSE FUNKTSIOONI VAHETAMISE RELEE

Relee toimides lülituvad liigendihoovastiku juhtimisliigutused tõste-langetusliikumisel joystick-juhtkangi Y-suuna liikumisele. Kui relee on avanenud, on masti pööre vasakule-paremale kasutatav joystick-juhtkangi Y-suuna liikumises.

K40: BENSIINIMOOTORI ÕHUKLAPI JUHTIMINE

Lülitab sisse bensiinimootori õhuklapi.
Sulavkaitse F2 10A.

K41: VAHELDUVPINGE ANDURRELEE

Kui vahelduvpinge on sisse lülitatud, katkestab relee sise põlemismootori käivituskontuuri ja lülitab sisse sise põlemismootori seiskamiskontuuri. Relee pooli juhitakse vahelduvpingega.

K42: BENSIINIMOOTORI START-RELEE

Sulavkaitse F2 10A.

SR2: TUGIJALGADE FUNKTSIONEERIMIST KONTROLLIV KAITSEREELE

Kaitserelee nullistub, kui kõik tugijalgade lõpplülitid (RK11, RK12, RK13 ja RK14) on sulgunud, misjärel on võimalik masti kasutada.

SR3: MASTI ÜLEKOORMUST KONTROLLIV KAITSEREELE.

Kaitselõpplülitid RK5 juhib kaitserelee funktsioneerimist.

Masti ülekoormus: SR3 lahutab. Ülekoormuse järel nullistub kaitserelee automaatselt ja läheb tagasi normaalse funktsioneerimise alale. Kondensaatoritele seatud viivitus mõjutab SR3 rakendumisaega.

Kui RK5 puruneb: SR3 lahutab. Kaitserelee ei nullistu automaatselt, kontrollida tuleb elektriseadmete funktsioneerimist. Kondensaatoritele seatud viivitus mõjutab SR3 rakendumisaega.

ŠASSII JUHTIMISPANEEL (LCB), LÜLITID

S1: BLOKEERIV AVARIISEISKAMISE LÜLITI

Peatab kõik funktsioonid välja arvatud avariilangetus ja helisignaal.

S2: KÄIVITUSLÜLITI

Juhib elektrimootori kontaktorit ja sisepõlemismootori puhul mootori käivitussolenoidi.

S3: SEISKAMISLÜLITI

Katkestab toitepinge elektrimootori juhtimiskontaktorilt ja sisepõlemismootori seiskamisreleelt.

S13 AVARIILANGETUSE KÄIVITUSLÜLITI

Juhib avariilangetuse mehhanismi solenoidi, mis käivitab avariilangetuse mehhanismi, lisaks sellele juhib avariilangetuse ajal juhtimiskangidele juhtimispinge

S16: MASTI JA NOOLE PÖÖRE PAREM-VASAK

Tagastuv kipplüliti (šassii juhtimispaneel)

S17: MAST ÜLES-ALLA

Tagastuv kipplüliti (šassii juhtimispaneel)

S18: TELESKOOP SISSE-VÄLJA

Tagastuv kipplüliti (šassii juhtimispaneel)

S19: LIIGENDIHOOVASTIK ALLA-ÜLES

Tagastuv kipplüliti (šassii juhtimispaneel)

S20: KORVI STABILISEERIMINE ETTE-TAHA

Tagastuv kipplüliti (šassii juhtimispaneel)

S32: TELESKOOP SISSE

Tagastuv nupp. Kui SR3 on avanenud, saab teleskoobi nupule vajutamisega sisse tõmmata

S40: BENSIINIMOOTORI ÕHUKLAPP

Tagastuv nupp. Hoiab bensiinimootori õhuklappi sees senikaua, kuni nuppu vajutatakse.

ŠASSII JUHTMISPANEEL (LCB), MUUD

F1: TAIMERIKAARDI AKTIVEERIMISKONTUURI SULAVKAITSE 1,6A

F2: KÄIVITUSE JA HAARDEULATUSE KONTROLLKONTUURI SULAVKAITSE 10A

F3: SÕIDUSEADME JUHTIMISE SULAVKAITSE 10A

F4: ŠASSII JA PLATVORMI JUHTMISPANEELI JUHTMISHOOBADE JA JA JOYSTICK-JUHTKANGI SULAVKAITSE 5A

F5: PROPO-KAARDI SULAVKAITSE 1,6A

F6: MAGNETKLAPPIDE SULAVKAITSE 10A

F7: AVARIILANGETUSKONTUURI JUHTIMISE SULAVKAITSE 10A

F8: BENSIINIMOOTORI JUHTIMISE SULAVKAITSE 10A

F12: TAIMERIKAARDI SULAVKAITSE 16A

H3: KOLLANE VALGUSDIOOD

Näitab tugijalakontuuride RK11-RK14 tööd.

H4: PUNANE VALGUSDIOOD

Näitab kaitserelee SR3 avanemist.

HM1: TÖÖTUNNILOENDUR

Mõõdab masina kasutusaega tundides.

Q1: VÕTMEGA ÜMBERLÜLITI

Ümberlülitit, millega valitakse juhtimise koht

1 = alus

2 = platvormi juhtimispaneel

3 = šassii juhtpaneel

T1: VÕIMSUSE ALLIKAS

Edastab süsteemi juhtimispinge 12VDC, kui masin töötab vahelduvvooluga

TC: TAIMERIKAART

Tööpinge juhtimiskaart

Kui vahelduvvool on ühendatud, saab seade juhtimispinge toitevoolu allikast.

Kui masin toimib akuvoolult, lülitab juhtimispinge sisse akult.

Katkestab juhtimispinge edastamise tõstukilt etteantud hilistuse järel (tavaliselt 1 h).

Juhtimispinge taasaktiveerimine toimub käivitusnuppudega S2 ja S6.

TR9: SEADETAKISTI

Šassii juhtimisfunktsiooni liikumiskiiruse seadetakisti

TR10: SEADETAKISTI

Masti langetuskiiruse seadetakisti.

TR11: SEADETAKISTI

Šassii juhtimisfunktsiooni liikumiskiiruse seadetakisti

TR12: SEADETAKISTI

Liigendihoovastiku langetuskiiruse seadmine.

U1: VOLTMEETER

Kui juhtimispinge on sisse lülitatud, näitab voltmeeter vahelduvvoolu pinget.

PLATVORMI JUHTIMISPANEEL (UCB), RELEED

K50: KORVI KOORMUST NÄITAVATE MÄRGUTULEDE JUHTIMISRELEE

Releed juhib turvaraja RK4 avanev klahv

K51: KORVI PÖÖRE, VASAK

Juhtimine tagastuva kipplülitiga S36.

Juhtimisliigutuse katkestab spindelmootori induktiivne otsalõpplüliti RK9.

K52: KORVI PÖÖRE, PAREM

Juhtimine tagastuva kipplülitiga S36.

Juhtimisliigutuse katkestab spindelmootori induktiivne otsalõpplüliti RK10.

PLATVORMI JUHTIMISPANEEL (UCB), LÜLITID

DMK: KONTROLLERI LÜLITI

JST: JOYSTICK

Kipplüliti parem pool alla vajutatud, liigutused Mast üles-alla, pööre parem-vasak
Kipplüliti vasak pool alla vajutatud, liigutused teleskoop sisse-välja, liigendihoovastiku tõste-
langetus

S4: BLOKEERIV AVARIISEISKAMISE LÜLITI

Peatab kõik funktsioonid välja arvatud avariilaugetus ja helisignaali.

S5: SEISKAMISLÜLITI

Katkestab toitepinge elektrimootori juhtimiskontaktorilt ja sisepõlemismootori seiskamisreleelt.

S6: KÄIVITUSLÜLITI

Juhib elektrimootori kontaktorit ja sisepõlemismootori puhul mootori käivitussolenoidi.

S10: HELISIGNAALI MÖÖDAVIK

S11: AVARIILANGETUSE LÜLITI

Juhib avariilaugetuse mehhanismi solenoidi, mis käivitab avariilaugetuse mehhanismi, lisaks sellele juhib avariilaugetuse ajal juhtimiskangidele juhtimisinge

S12: KORVI STABILISEERIMINE ETTE-TAHA

Juhtimislüliti, tagastuv kipplüliti.

Stabiliseerimine toimub nupule S29 vajutamisel ja lülitihoova S12 pööramisel

S29: PLATVORMI STABILISEERIMISE JA KÄÄNU ÜMBERLÜLITI

Tagastuv nupp.

Lülitab lülitiile vajutamisel juhtimissüsteemi toitepinge lülitiile S12 ja S36.

S31: TELESKOOP SISSE

Tagastuv nupp, nupule vajutamisega tõmmatakse teleskoop sisse

S36: KORVI PÖÖRE VASEM-PAREM

Tagastuv kipplüliti.

Juhib releesid K14 ja K15.

Stabiliseerimine toimub nupule S29 vajutamisel ja lülitihoova S36 pööramisel.

S41: BENSIINIMOOTORI ÕHUKLAPP

Tagastuv nupp. Hoiab bensiinimootori õhuklappi sees senikaua, kuni nuppu vajutatakse.

PLATVORMI JUHTMISPANEEL (UCB), MUUD

H1: ROHELINE VALGUSDIOOD

Korv funktsioneerimisulatuse piires.

H2: PUNANE VALGUSDIOOD

Kori funktsioneerimisulatuse maksimumi piiril.

F10: KORVI PÖÖRAMISE AUTOMAATSULAVKAITSE 4A

F9: JOYSTICK- JUHTKANGI SULAVKAITSE 1,6A

PR: PISTIKUPESA KORVIS 230VAC 16A

ÄM2: SUMISTI

Näitab kaitSELüliti RK5 funktsioneerimist ja avariiseiskajate S1 ja S4 funktsioneerimist

LÕPPLÜLITID

RK3: MASTI TOE LÕPPLÜLITI

Blokeerib tugijalgade ja sõiduseadme funktsioonid, kui mast ei ole lastud toele transpordiasendisse.
Juhib releed K30.

RK4: ETTEANTUD FUNKTSIONEERIMISULATUSE KAITSELÕPPLÜLITI.

Kui lõpplüliti funktsioneerib, katkestab see masti langetuse ja teleskoobi väljatõuke

RK5: KAITSELÕPPLÜLITI RK4 DUBLEERIV LÕPPLÜLITI.

Funktsioneerides rakendab etteantud viivituse järel (2,4 sekundit) kaitserelee SR3, mis juhib helisignaali seadet ÄM2, lisaks sellele katkestab lõpplüliti RK 4 juhtimispinge.

RK7: MASTI JA NOOLE TELESKOBIKETI KAITSELÜLITI.

KaitSELüliti rakendudes elektrimootor seiskub. Lõpplüliti katkestab kontaktori K1 juhtimispinge, mille järel toimib ainult avariilangetuse süsteem.

RK8: TELESKOOP SEES, KAITSELÕPPLÜLITI

Lõpplüliti sulgub, kui teleskoop on täiesti sees.
RK4 või RK5 purunemisel ei saam masti alla enne, kui teleskoop on sisse tõmmatud, mille järel lõpplüliti otsad sulguvad.

RK9: INDUKTIIVNE LÕPPLÜLITI

Piirab korvi pööret vasakule, katkestab releed K51 juhtimiskontuuri.

RK10: INDUKTIIVNE LÕPPLÜLITI

Piirab korvi pööret paremale, katkestab releed K52 juhtimiskontuuri.

RK11-RK14 TUGIJALGADE KAITSELÕPPLÜLITID

Lõpplüliti sulgub, kui tugijalale rakendub piisavalt suur jõud.
Takistab masti kasutuselevõttu, kui tugijalad ei ole kindlalt vastu maad ja kõik lõpplülitid on sulgunud

SÕIDUSEADME JUHTIMISPANEEL (DCB)

S21: ÜMBERLÜLITI
SÕIDUSEADE ÜHENDATUD – EI OLE KASUTUSES

S22: TAGASTUV FUNKTSIOONILÜLITI
SÕIDUSEADE; SÕIT VASAKULE - PAREMALE

S23: TAGASTUV FUNKTSIOONILÜLITI
SÕIDUSEADE; SÕIT VASAKULE - PAREMALE

S24: TAGASTUV FUNKTSIOONILÜLITI
SÕIDUSEADE; SÕIT TAHA

S25: TAGASTUV FUNKTSIOONILÜLITI
SÕIDUSEADE; SÕIT ETTE

MUU MARKEERING

B1: AKU 12VDC 44AH

E1: ELEKTRIMOOTORI TERMORELEE

F11: AKU PEASULAVKAITSE 125A

J1: PISTIK

M1: ELEKTRIMOOTOR 230VAC 1,5kW

M2: AVARIILANGETUSE MOOTOR 12VDC
MAX. KASUTUSAEG 10 MIN.

M3: KORVI PÖÖRDE MOOTOR

PL: PÖÖRLEV KONTAKT

Šassii ja käänuadme vahel olevad elektrikontuurid liiguvad läbi elektrilise pöörleva kontakti.

SR1: Avariilangetuse solenoid
Käivitab avariilangetuse mehhanismi M2

SPV: Massilüliti
Lülitab välja aku pluss-klemmi

T2: Akulaadija
Laadimispinge 13,8 VDC 6A
Laeb aku, kui võrgutoide on sisse lülitatud.

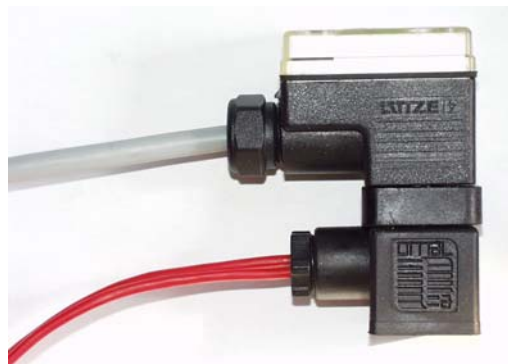
VVK: RIKKEVOOLU LÜLITI 25A 30ms

ÄM1: SUMISTI

LIIGUTUSTE KIIRUSE REGULEERIMINE

1. Reguleerimiseks vajalikud mõõteriistad:

- üldmõõdik (voolu mõõtmiseks)
- mõõteadapter (voolu mõõtmiseks)



2. Võtke propoklapi pistik pesast välja ja ühendage mõõteadapter klapi ja pistiku vahele

3. Ühendage mõõdiku juhtmed mõõdiku alalisvoolu alale (max. mõõtevool $I_{max}=2A$)

4. Keerake võtmega lüliti asendisse 3

5. Veenduge, et kontuurikaardil olevad seadetakistid TR9, TR10, TR11 ja TR12 on keeratud vastupäeva piirasendisse

6. Propokaaardi miinimumvoolu reguleerimine

- miinimumvoolu reguleeritakse kruvi 2 abil
- kui kruvi keerata päripäeva, siis vool suureneb

1. Maksimumvool I_{max}
2. Minimumvool I_{min}
3. Sageduse seadmine
4. Sageduse intensiivsus
5. Tõusuramp
6. Laskumisramp



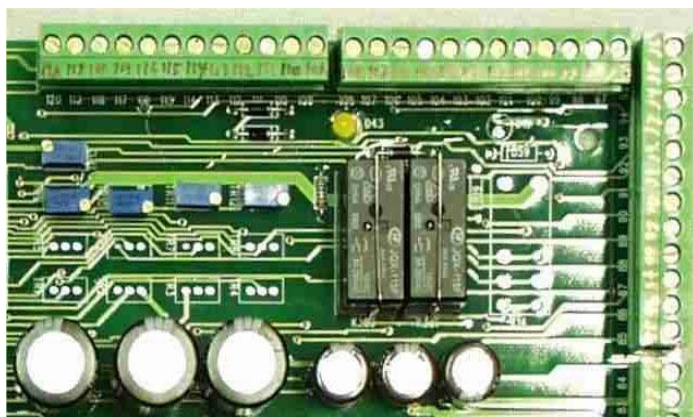
- miinimumvooluks seatakse $I_{min}=500mA$

7. Propokaaardi maksimumvoolu reguleerimine

- maksimumvoolu reguleeritakse kruvi 1 abil
- sooritage mastiga tõsteliigutus
 - reguleerimine toimub samaaegselt, päripäeva keeramisel vool suureneb
- maksimumvooluks seatakse $I_{max} = 1800 \text{ mA}$

8. Liikumiskiirust reguleeritakse peajuhtkeskuses olevate seadetakistite abil, mis mõjutavad järgmiste liigutuste kiirust:

- TR9 = platvormi asendi korrektsioon
- TR10 = šassii juhtimispaneeli liikumiskiirused (mõjutab kõikide liigutuste sooritamise kiirust šassii juhtimispaneelilt juhitud)
- TR11 = masti langetus
- TR12 = Liigendihoovastiku langetus



9. Šassii juhtpaneeli liikumiskiiruste seadmine

- Juhib masti tõsteliigutust
- Seadetakisti TR2 abil seatakse samal ajal vooluks $I_{\text{šassii}} = 1500 \text{ mA}$
-

10. Masti langetusliigutuste kiirust reguleeritakse järgmiselt:

- Langetage masti allapoole, seadetakistist TR11 seatakse samaaegselt langetusliigutuse vooluks $I_{\text{langetus}} = 1250 \text{ mA}$
- Kontrollitakse masti langetuse kiirust, tõstetakse masti nii, et korv on 2,8 m kõrgusel (korvi põhi)
- Mast tuuakse alla alumisse asendisse (2 m võrra), langetuseks kuluv aeg peab olema ~12s

11. Platvormi asendi reguleerimine

- Tõstke mast nii kaugele üles, et see enam liikumise ajal vastu aluse konstruktsioone ei puutuks.
- Seadke platvormi asend õigeks
 - Seadetakistust TR9 seatakse samaaegselt korrektsiooniliikumise vooluks $I_{\text{korrektsioon}} = 800 \text{ mA}$
 - Korvi liikumiseks ülemisest asendist alumisse asendisse kallutusel peab kuluma ~23s.

12. Sageduse seadmine

- Seadekruvi 3 keeratakse kõigepealt miinimumasendisse (piireasendisse vastupäeva), seejärel keeratakse 1/4 pööret päripäeva

13. Sageduse intensiivsuse seadmine

- Seadekruvi 4 keeratakse kõigepealt miinimumasendisse (piireasendisse vastupäeva), seejärel keeratakse 1/4 pööret päripäeva

14. Tõusurambi seadmine

- Seadekruvi 5 keeratakse kõigepealt miinimumasendisse (piireasendisse vastupäeva), seejärel keeratakse 1/5 pööret päripäeva

15. Laskumisrambi seadmine

- Seadekruvi 6 keeratakse miinimumasendisse (piireasendisse vastupäeva), laskumisrampi ei kasutata

16. Lõpuks eemaldatakse mõõdikuadapter ja propokaardi pistik kinnitatakse tagasi oma kohale

ELEKTRIKOMPONENDID 18318 →

Elektrikomponendid 4CB2460-4CB2473

Boom = Mast CH = Šassii DCB = Sõiduseadokeskus HN = Honda LCB = Šassii paneel
 käänume mehhanism OT = Tugijalg PL = Platvorm RU = Käänume mehhanism UCB = Juhtimispaneel,
 platvorm

Tunnus	Skeem	Positsioon	Varuosanumber	Nimetus	Funktsiooni kirjeldus
B1	123	RU	48.2276	Aku	Aku
CC1	833	RU	48.2340	Juhtimiskaart	Propo-klapi juhtimiskaart
E1	134	LCB	48.2169	Termorelee	Elektrimootori termorelee
F1	223	LCB	48.3030	Sulavkaitse 1,6A	Elektritoite juhtimisvooluringi sulavkaitse
F2	226	LCB	48.647	Sulavkaitse 10A	Käivitusvooluringi sulavkaitse
F3	229	LCB	48.647	Sulavkaitse 10A	Šassii juhtimispaneeli sulavkaitse
F4	231	LCB	48.3035	Sulavkaitse 5A	Juhtimislülite sulavkaitse
F5	233	LCB	48.3030	Sulavkaitse 1,6A	Juhtimiskaardi sulavkaitse
F6	1131	LCB	48.647	Sulavkaitse 10A	Magnetklappide sulavkaitse
F7	236	UCB	48.647	Sulavkaitse 10A	Avariilangetusringi sulavkaitse
F8	128	LCB	48.647	Sulavkaitse 10A	Bensiinimootori juhtimissüsteemi sulavkaitse
F9	812	UCB	48.3030	Sulavkaitse 1,6A	Juhtkangi sulavkaitse
F10	1229	LCB	48.3036	Sulavkaitse 4A	Korvi käänumootori sulavkaitse
F11	126	RU	48.3041	Sulavkaitse 125A	Aku sulavkaitse
F12	218	LCB	48.3038	Sulavkaitse 16A	Taimerkaarti sulavkaitse
H1	933	UCB	48.2204	Valgusdiod – signaallamp	Signaallamp, lubatud haardeulatuse piirides
H2	932	UCB	48.2203	Valgusdiod – signaallamp	Signaallamp, maksimaalse haardeulatuse piiril
H3	422	LCB	48.2152	Valgusdiod – signaallamp	Tugijalgade lõpplülitiringi signaallamp, lülid on sulgunud
H4	934	LCB	48.2207	Valgusdiod – signaallamp	Turvarelee SR3 signaallamp, annab teada relee vabastusest, haardeulatuse lõpplülit RK5 vabastunud
HM1	321	LCB	48.0111	Töötundide loendur	Töötundide loendur, mõõdab mootori kasutusaega tundides
J1	111	CH	48.2085	Pistik	Pistik
JST	811	UCB	48.2195	Juhtkang	Juhtkang, masti ja noole juhtimine
K1	335	LCB	48.2162	Kontaktor	Elektrimootori juhtimiskontaktor
K2	323	LCB	48.2216	Relee	Avariiseiskamisnupu lisarelee
K3	512	LCB	48.2374	Vahetusrelee	Masti pööre vasakule
K4	516	LCB	48.2374	Vahetusrelee	Masti pööre paremale
K5	520	LCB	48.2374	Vahetusrelee	Mast alla
K6	523	LCB	48.2374	Vahetusrelee	Masti langetus, aeglustusrelee
K7	527	LCB	48.2374	Vahetusrelee	Mast üles
K9	612	LCB	48.2374	Vahetusrelee	Avariiseiskamine
K10	617	LCB	48.2374	Vahetusrelee	K9
K11	622	LCB	48.2374	Vahetusrelee	Liigendihoovastik alla
K12	625	LCB	48.2374	Vahetusrelee	Liigendihoovastik alla, aeglustus
K13	628	LCB	48.2374	Vahetusrelee	Liigendihoovastik üles
K15	717	LCB	48.2374	Vahetusrelee	Korvi stabiliseerimine taha
K16	721	LCB	48.2374	Vahetusrelee	Korvi stabiliseerimine ette
K17	635	LCB	48.2374	Vahetusrelee	Juhtkangi aktiveerimine keskasendis
K18	714	LCB	48.2374	Vahetusrelee	Valikurelee, platvormi stabiliseerimine, šassii juhtpaneel
K19	726	LCB	48.2374	Vahetusrelee	Valikurelee, juhtimine šassii / platvormi paneelilt
K20	918	LCB	48.2374	Vahetusrelee	Teleskoobi väljatõukefunktsiooni takistusrelee
K21	922	LCB	48.2374	Vahetusrelee	Masti langetamise takistusrelee
K22	926	LCB	48.2375	Vahetusrelee	Teleskoobi väljatõukefunktsiooni takistusrelee
K23	1017	LCB	48.2374	Vahetusrelee	Toitepinge juhtimine šassii juhtpaneelil
K24	1022	LCB	48.2375	Vahetusrelee	Juhtkangi keskasendi aktiveerimise relee

Elektrikomponendid 4CB2460-4CB2473

Boom = Mast CH = Šassii DCB = Sõiduseadakeskus HN = Honda LCB = Šassii paneel
 käänume mehhanism OT = Tugijalg PL = Platvorm RU = Käänume mehhanism UCB = Juhtimispaneel,
 platvorm

Tunnus	Skeem	Positsioon	Varuosanumber	Nimetus	Funktsiooni kirjeldus
K25	1026	LCB	48.2374	Vahetusrelee	Juhtimiskaarti juhtimisrelee
K26	1033	LCB	48.2374	Vahetusrelee	Sisepõlemismootori pöörete seaderelee
K27	1135	LCB	48.2374	Vahetusrelee	Toitepinge juhtimine šassii juhtpaneelil
K28	1413	LCB	48.2374	Vahetusrelee	Avariilangatuse mehhanismi juhtimisrelee
K29	1416	LCB	48.2374	Vahetusrelee	Mootorite topeltjuhtimise takistusrelee, elektrimootor/avariilangatuse mootor
K30	111 HN/HZ	LCB	48.2374	Vahetusrelee	Honda laaduri juhtimine
K31	114 HN/HZ	LCB	48.2374	Vahetusrelee	Bensiinimootori seiskamine
K32	117 HN/HZ	LCB	48.2374	Vahetusrelee	Bensiinimootori seiskamine
K33	120 HN/HZ	LCB	48.2374	Vahetusrelee	Lisavarustuse relee
K34	327	LCB	48.2374	Vahetusrelee	Taaskäivitumise takistusrelee pärast juhtpinge katkestust
K35	331	LCB	48.2375	Vahetusrelee	Taaskäivitumise takistusrelee pärast juhtpinge katkestust
K390	535	LCB	48.2375	Vahetusrelee	Juhtkangi topelfunktsioonide vahetuse relee
K391	535	LCB	48.2375	Vahetusrelee	Juhtkangi topelfunktsioonide vahetuse relee
K40	125 HN	LCB	48.2374	Vahetusrelee	Drosselduse juhtimisrelee
K41	113	LCB	48.2133	Vahetusrelee	Valikurelee peamehhanism/bensiinimootor
K42	123 HN/HZ	LCB	48.2277	Vahetusrelee	Bensiinimootori start-relee
K50	931	UCB	48.2367	Vahetusrelee	Haardeulatuse signaallampide juhtrelee
K51	1222	UCB	48.2367	Vahetusrelee	Platvormi kääne vasakule
K52	1224	UCB	48.2367	Vahetusrelee	Platvormi kääne paremale
M1	134	RU	47.828	Elektrimootor	Vahelduvpingemootor
M2	130	RU	47.2318	Jõuseade (varuõimsus)	Avariilangatuse alalisvoolumootor
M3	1229	PL	48.2332	Linearmootor	Platvormi käänumootor
PL	114,419, 1133,131 6	CH	48.3550	Pöörlev adapter (elektriosa)	Elektriline pöörlev adapter, elektritoide šassii ja käänume mehhanismi vahel
PR	115	UCB	48.2145	Pistikupesa	Pistikupesa korvis 230VAC 16A
Q1	128, 221, 416, 1133	LCB	48.2316	Ümberlüüti	Ümberlüüti võtmelega millega valitakse juhtimise koht LCB/OK/AK
RK3	1133	CH	48.1936 + 48.2142	Lõpplüüti	Masti toe lõpplüüti NS
RK4	918	Mast	48.2068 + 48.2142	Lõpplüüti	Etteantud funktsioneerimisulatuse kaitselõpplüüti NC/NO
RK5	915	Mast	48.2068 + 48.2142	Lõpplüüti	Etteantud funktsioneerimisulatuse kaitselõpplüüti NC
RK7	335	Mast	48.2116	Lõpplüüti	Teleskoobiketi kaitselüüti NC, avaneb juhul, kui kett on lõtv
RK8	1112	Mast	48.1936 + 48.2142	Lõpplüüti	Teleskoop sees, kaitselõpplüüti, NC
RK9	1222	PL	48.2170	Käigu piiraja	Platvormi käänumootori induktiivne lõpplüüti NC
RK10	1224	PL	48.2170	Käigu piiraja	Platvormi käänumootori induktiivne lõpplüüti NC
RK11	422	OT	48.2248	Lõpplüüti	Tugijalgade kaitselõpplüüti NS, sulgub, kui tugijalad on kindlalt vastu maad
RK12	426	OT	48.2248	Lõpplüüti	Tugijalgade kaitselõpplüüti NS, sulgub, kui tugijalad on kindlalt vastu maad
RK13	426	OT	48.2248	Lõpplüüti	Tugijalgade kaitselõpplüüti NS, sulgub, kui tugijalad on kindlalt vastu maad
RK14	422	OT	48.2248	Lõpplüüti	Tugijalgade kaitselõpplüüti NS, sulgub, kui tugijalad on kindlalt vastu maad
S1	312	LCB	48.2311+48.2313+48.230	Avariiseiskamise	Avariiseiskamisnupp NC

DINO 180XT

			3	nupp, lukustuv	
S2	314	LCB	48.2309+48.2312+48.2302	Nupp, roheline	Mootori käivitusnupp NO
S3	312	LCB	48.2310+48.2313	Nupp, punane	Mootori seiskamisnupp NC
S4	316	UCB	48.2311+48.2313+48.2303	Avariiseiskamise nupp, lukustuv	Avariiseiskamisnupp NC
S5	316	UCB	48.2310+48.2313	Nupp, punane	Mootori seiskamisnupp NC

Elektrikomponendid 4CB2460-4CB2473

Boom = Mast CH = Šassii DCB = Sõiduseadakeskus HN = Honda LCB = Šassii paneel
 käännumehhanism OT = Tugijalg PL = Platvorm RU = Käännumehhanism UCB = Juhtimispaneel,
 platvorm

Tunnus	Skeem	Positsioon	Varuosanumber	Nimetus	Funktsiooni kirjeldus
S6	318	UCB	48.2309+48.2312+48.2302	Nupp, roheline	Mootori käivitusnupp NO
S10	1420	UCB	48.2309+48.2312	Nupp, roheline	Helisignaali juhtimisnupp NO
S11	1417	UCB	48.2309+48.2312	Nupp, roheline	Avariilangetusmootori käivitusnupp NO, platvorm
S12	1217	UCB	48.616+48.1007	Kipplüliti	Platvormi stabiliseerimiseks ette-taha, platvorm
S13	1413	LCB	48.2309+48.2312	Nupp, roheline	Avariilangetusmootori käivitusnupp NO, šassii juhtpaneel
S16	511	LCB	48.616 + 48.1007	Kipplüliti	Masti pööre paremale/vasakule, šassii juhtpaneel
S17	519	LCB	48.616 + 48.1007	Kipplüliti	Masti tõste/langetus, šassii juhtpaneel
S18	611	LCB	48.616 + 48.1007	Kipplüliti	Teleskoop sisse/välja, šassii juhtpaneel
S19	620	LCB	48.616 + 48.1007	Kipplüliti	Liigendihoovastik alla/üles, šassii juhtpaneel
S20	715	LCB	48.616 + 48.1007	Kipplüliti	Platvormi stabiliseerimine ette/taha, šassii juhtpaneel
S21	1316	DCB	48.2304 + 48.2312	Ümberlüüti	Sõiduseadme voolüliti
S22	1324	DCB	48.2309+48.2312 + 48.2302	Nupp, roheline	Šassii pööre vasakule-paremale
S23	1330	DCB	48.2309+48.2312 + 48.2302	Nupp, roheline	Šassii pööre vasakule-paremale
S24	1319	DCB	48.2309+48.2313+48.2303	Nupp, roheline	Sõit taha
S25	1316	DCB	48.2309+48.2313+48.2303	Nupp, roheline	Sõit ette
S29	1217	UCB	48.2309+48.2312	Nupp, roheline	Platvormi stabiliseerimise topeltlüüti, platvorm
S31	1427	UCB	48.2309+48.2312	Nupp, roheline	Teleskoop sisse, kasutatakse juhul, kui rakendub haardeulatuse kaitse lõplüliti RK5, platvorm
S32	1424	LCB	48.2309+48.2312	Nupp, roheline	Teleskoop sisse, kasutatakse juhul, kui rakendub haardeulatuse kaitse lõplüliti RK5, šassii juhtpaneel
S36	1220	UCB	48.616 + 48.1007	Kipplüliti	Platvormi käänne paremale/vasakule, platvorm
SR1	1434	RU		Solenoid	Avariilangetusmootori solenoid
SR2	416	LCB	48.2264	Kaitsereele	Tugijala kontuuri kaitsereele, rakendub siis, kui tugijala lõplüliti on suletud
SR3	915	LCB	48.2264	Kaitsereele	Haardeulatuse kontrolli kaitse lõplüliti kaitsereele, rakendub siis, kui lõplülidid RK4 ja RK5 on suletud
SPV	124	RU	48.2139	Massilüliti	Lülitab aku süsteemist lahti
T1	125	LCB	47.863	Teabeallikas	Võimsusallikas, genereerib vahelduvvooluga juhtimispinge
T2	120	RU	48.2130	Akulaadija, automaatne	Akulaadur 230 VAC 6A
TC	214	LCB	48.3506	Taimerplaat	Taimeri kaart, katkestab tõstuki elektritoite pärast etteantud viivitusaega, kui kontaktor ei ole rakendunud
TR9	830	LCB		Seadetakistus	Korvi stabiliseerimise liikumiskiiruse reguleerimine
TR10	830	LCB		Seadetakistus	Masti langetuskiiruse reguleerimine
TR11	830	LCB		Seadetakistus	Šassii juhtpaneeli üldkiiruse

DINO 180XT

					reguleerimine
TR12	830	LCB		Seadetakistus	Liigendihoovastiku langetuskiiruse seadmine
U1	128	LCB	48.2063	Voltmeeter	Voltmeeter
VVK	113	CH	48.2128	Rikkevoolulüliti	Rikkevoolulüliti, katkestab rikkevoolu korral tõstuki vahelduvvoolutoite
ÄM1	1420	RU	48.049	Sumisti	Sumisti, funktsioneerib klahviga S10
ÄM2	936	UCB	48.0108	Sumisti	Sumisti, hakkab tööle, kui avariiseiskamise nupp on sisse vajutatud ja kui on rakendunud haardeulatuse kaitse lõplüliti RK5

Hatz- diesel komponendid (Optio) 4CB2476-4CB2477

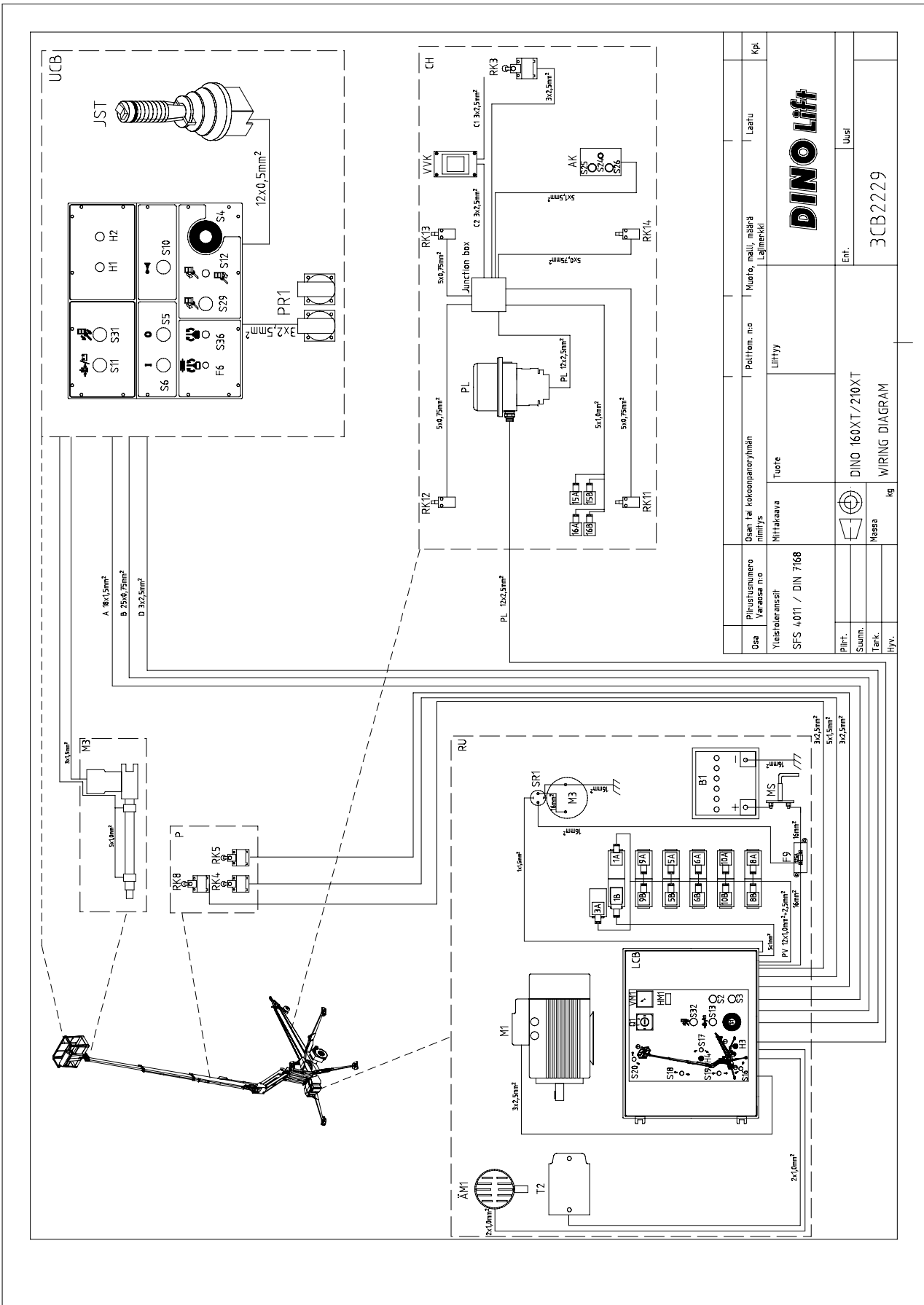
Boom = Mast CH = Šassii DCB = Sõiduseadepesakus HN = Honda LCB = Šassii paneel
 käänemehanism OT = Tugijalg PL = Platvorm RU = Käänemehanism UCB = Juhtimispaneel,
 platvorm

Tunnus	Skeem	Positsioon	Varuosanumber	Nimetus	Funktsiooni kirjeldus
G3	114	HZ			
K43		HZ		Vahetusrelee	Laadimise juhtimine
M4	230	HZ		Linearmootor	Pöörlemiskiiruse seadmootor
S6	125	HZ		Temperatuurandur	Lüliti maandab vooluringi, kui mootor üle kuumeneb
S7	123	HZ		Õlirõhu andur	Lüliti maandab vooluringi, kui õlirõhk väheneb
STM1	119	HZ		Startermootor	Diiselmootori startermootor
Y4	129	HZ		Seiskamissolenoid	Vool katkeb mootori seiskamisel, klapp sulgub
GL	133	HZ		Hõõgküünal	Diiselmootori hõõgküünal

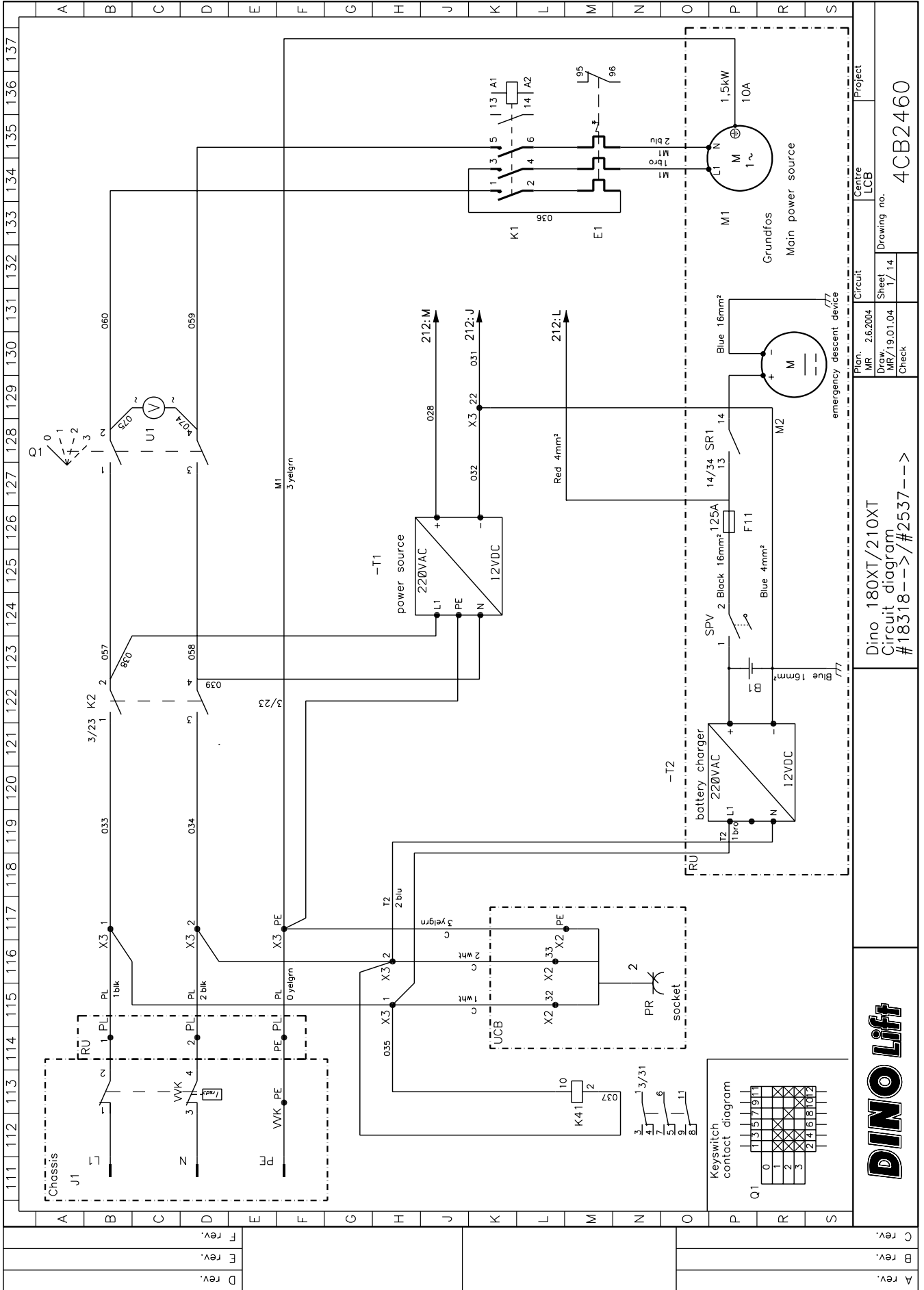
Honda komponendid (Optio) 4CB2474-4CB2475

Tunnus	Skeem	Positsioon	Varuosanumber	Nimetus	Funktsiooni kirjeldus
S37	121	HN		Nupp, roheline	Honda seiskamiskontuuri nullistusklahv
SR4	215	HN		Solenoid	Õhuklapi solenoid

KAABELDUSKKEEM



ELEKTRISKEEM 18318 →

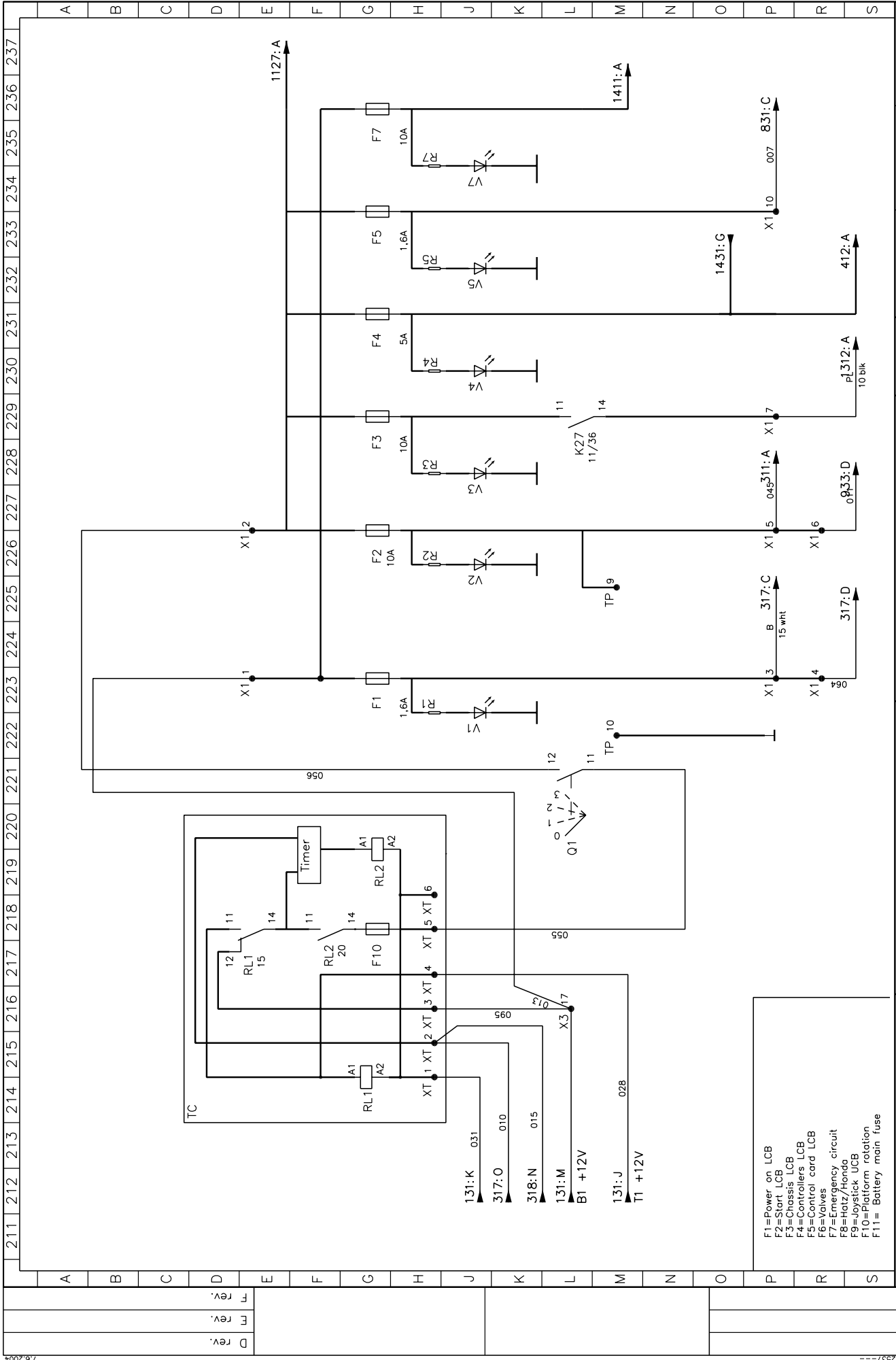


DINO Lift

Dino 180XT/210XT
Circuit diagram
#18318-->/#2537-->

Project
Centre
LCB
Drawing no.
4CB2460

Circuit
MR - 2.6.2004
Sheet
17/14
Check
MR/19.01.04



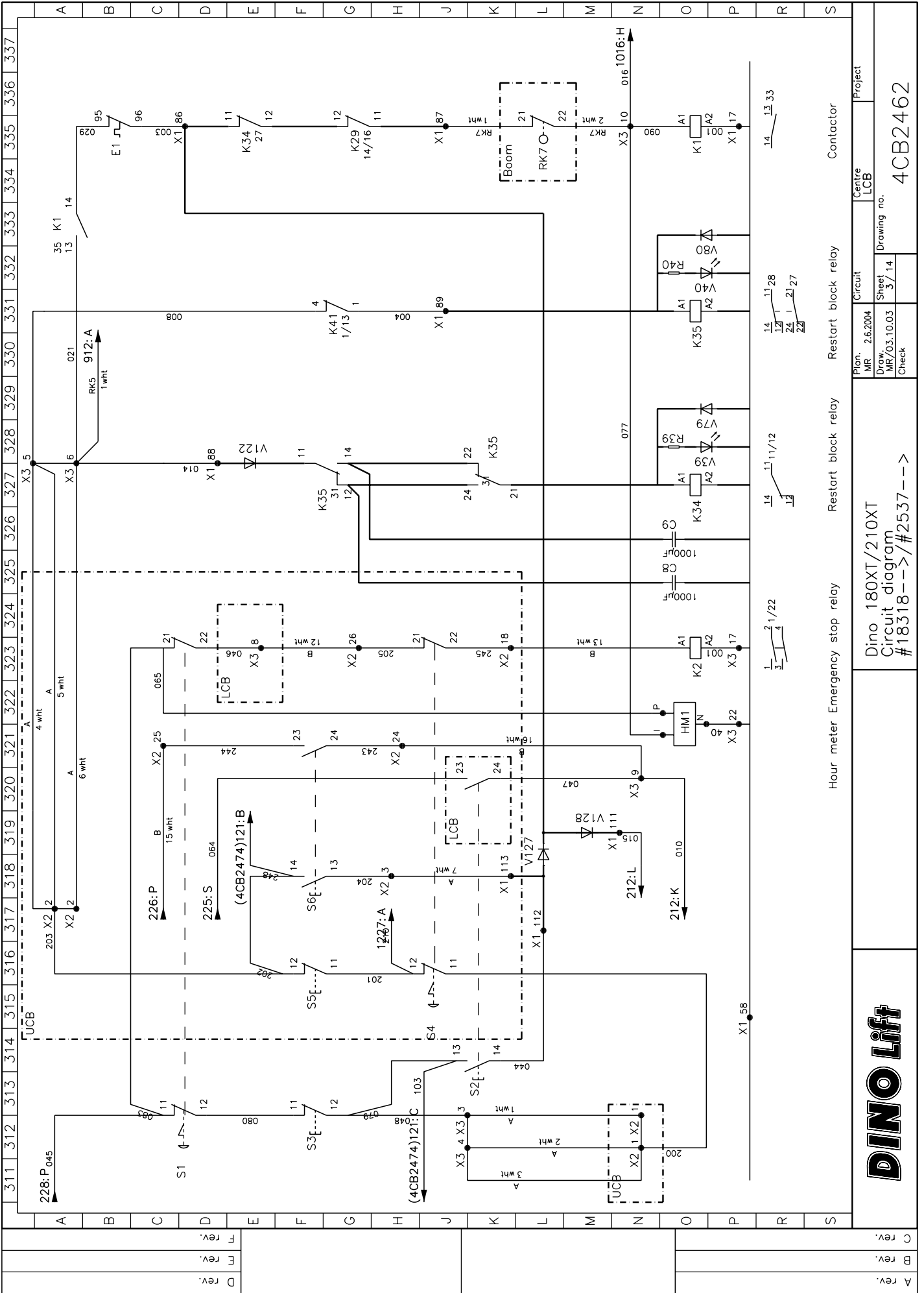
- F1=Power on LCB
- F2=Start LCB
- F3=Chassis LCB
- F4=Controllers LCB
- F5=Control card LCB
- F6=Valves
- F7=Emergency circuit
- F8=Hatz/Honda
- F9=Joystick UCB
- F10=Platform relation
- F11= Battery main fuse



Dino 180XT/210XT
Circuit diagram
#18318-->/#2537-->

Plan. MR. 2.6.2004	Circuit	Centre LCB	Project
Drow. MKY/03.10.03	Sheet 2/14	Drawing no.	4CB2461
Check			

A rev.	
B rev.	
C rev.	

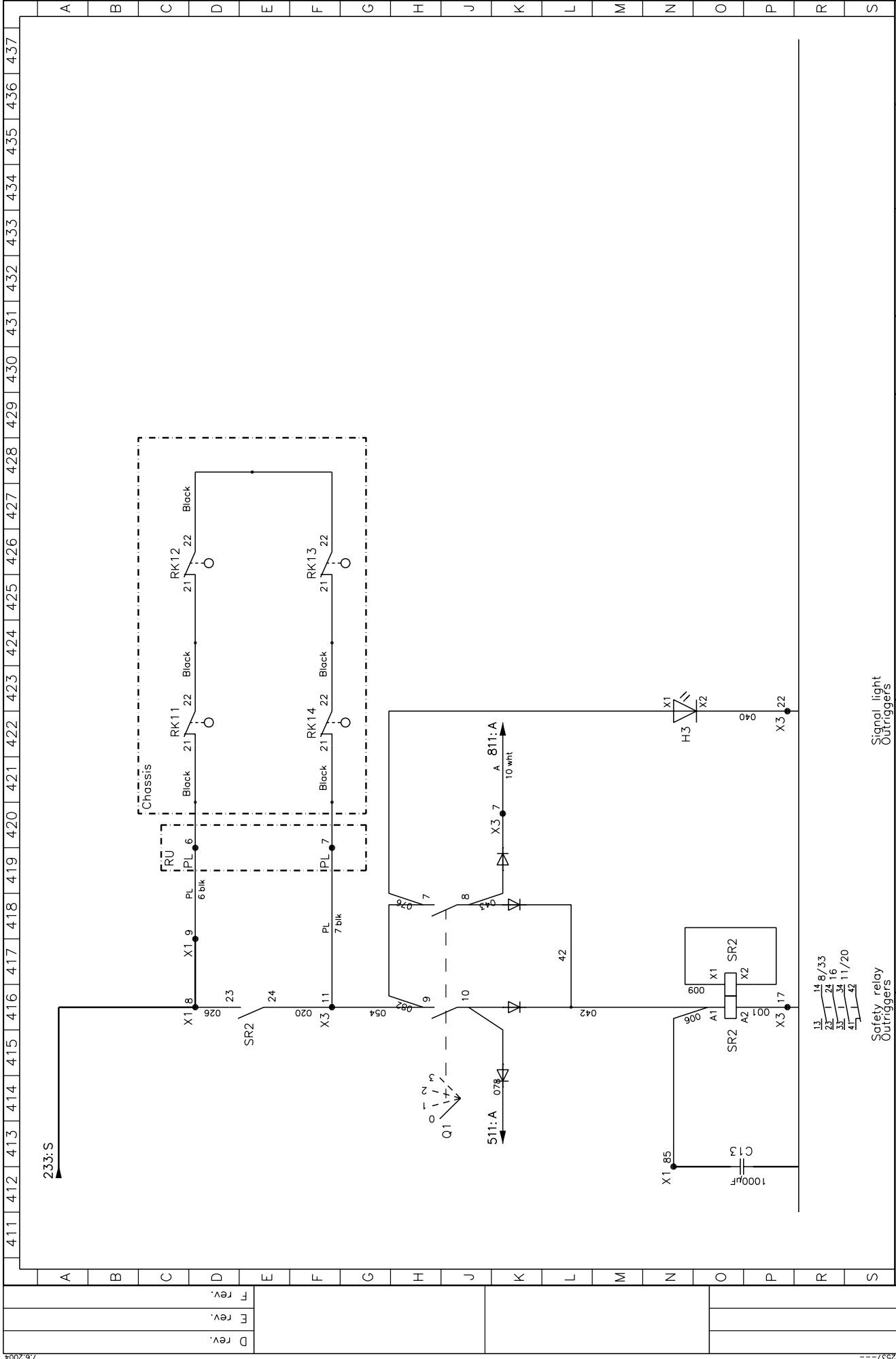


DINO Lift

Dino 180XT/210XT
Circuit diagram
#18318-->/#2537-->

Hour meter Emergency stop relay Restart block relay Restart block relay Contactor

Plan. MR	26.2004	Circuit	Centre LCB	Project
Draw. MF/03.10.03	Sheet 3/14	Check	Drawing no.	4CB2462



- 13
- 14 8/33
- 22 1 24 16
- 33 1 34 11/20
- 41 1 42

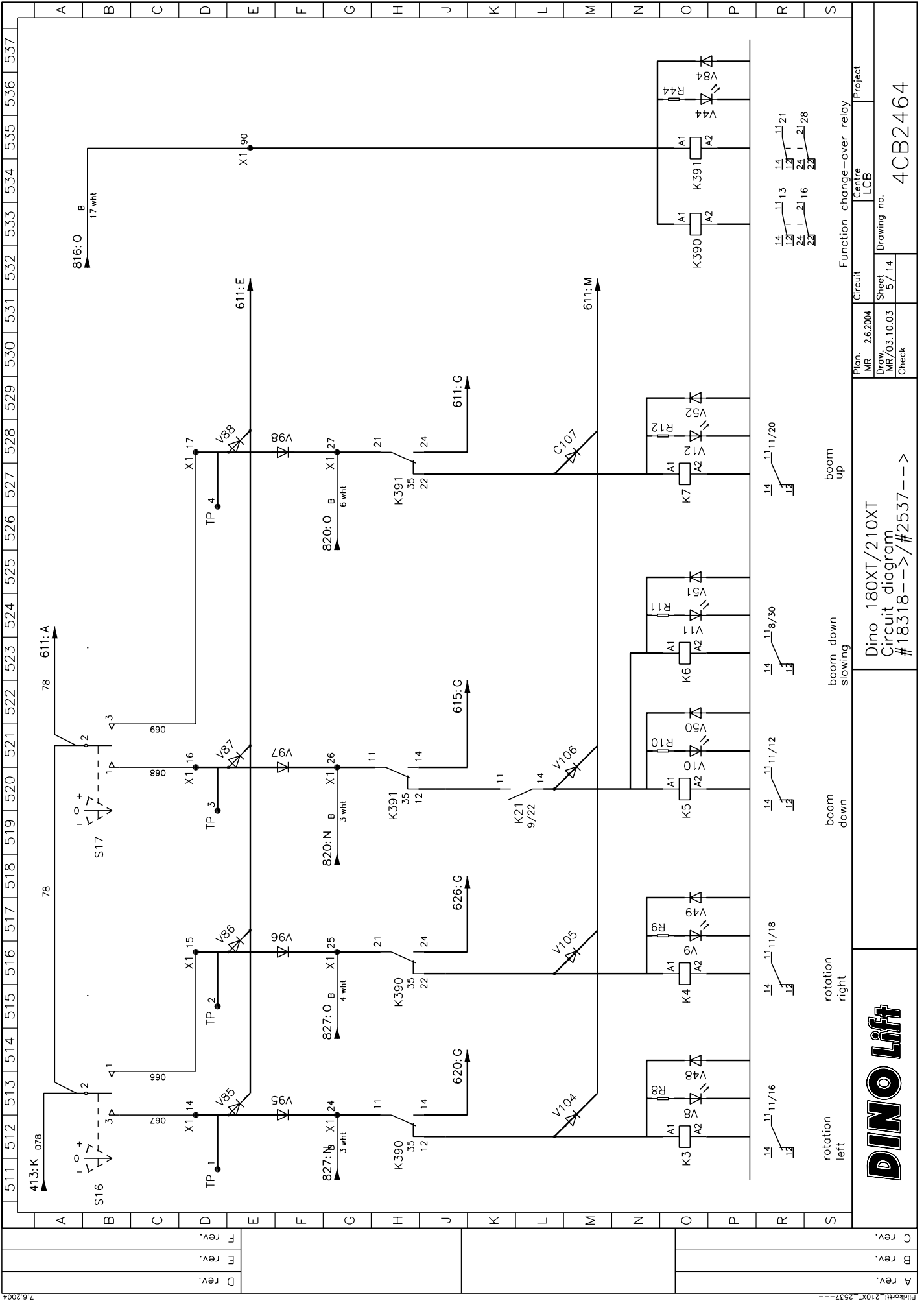
Safety relay
Outriggers

Signal light
Outriggers



Dino 180XT/210XT
Circuit diagram
#18318-->/#2537-->

Plan. MR.	Circuit	Centre	Project
2.6.2004		LCB	
Draw. MIV/03.10.03	Sheet 4/14	Drawing no.	4CB2463
Check			



Dino 180XT/210XT
Circuit diagram
#18318-->/#2537-->

Plan. MR	2.6.2004	Circuit	Centre LCB	Project
Draw. MF/03:10.03	5/14	Sheet	5/14	Drawing no.
Check				4CB2464

Function change-over relay

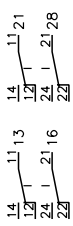
boom up

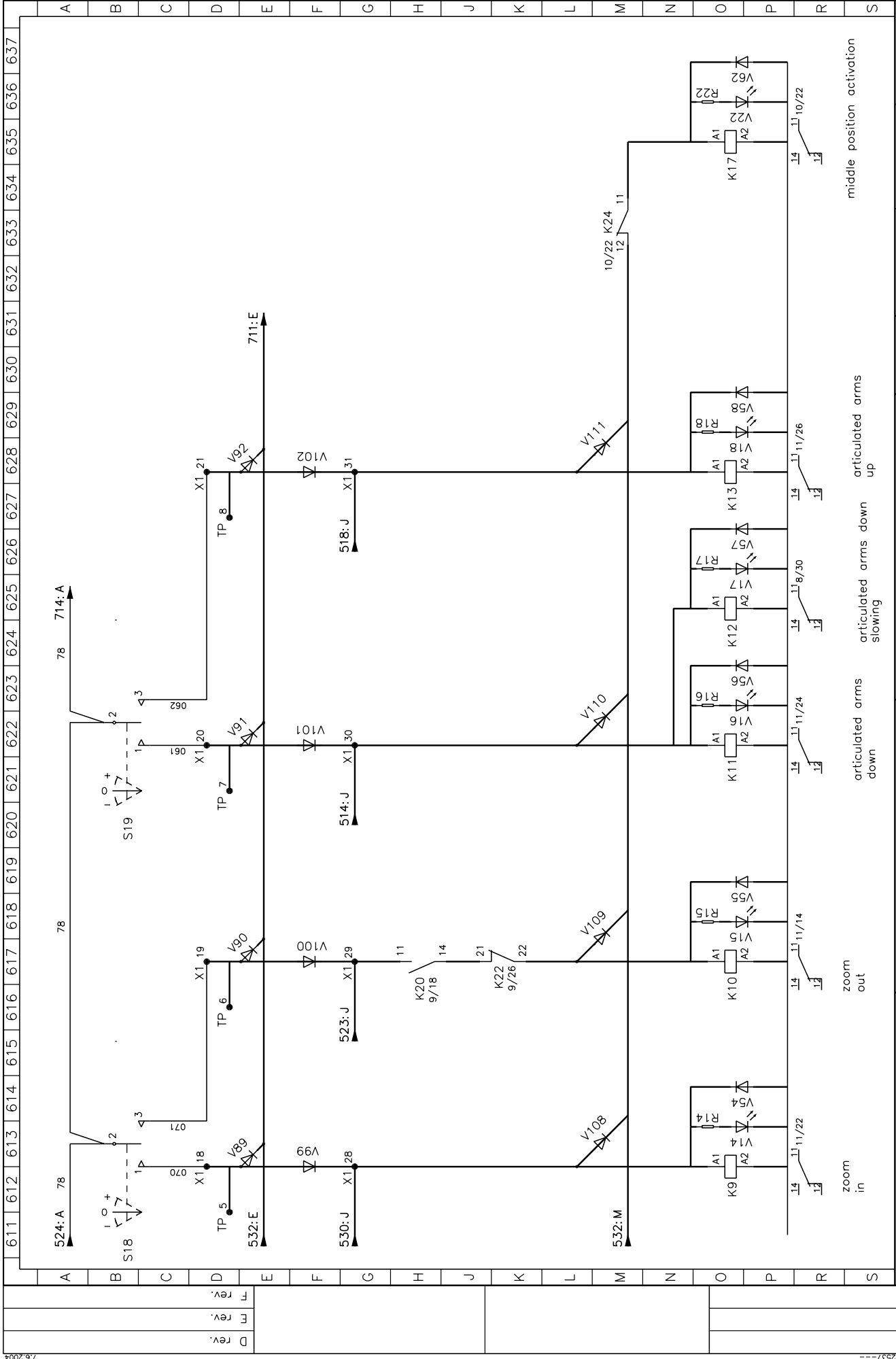
boom down slowing

boom down

rotation right

rotation left

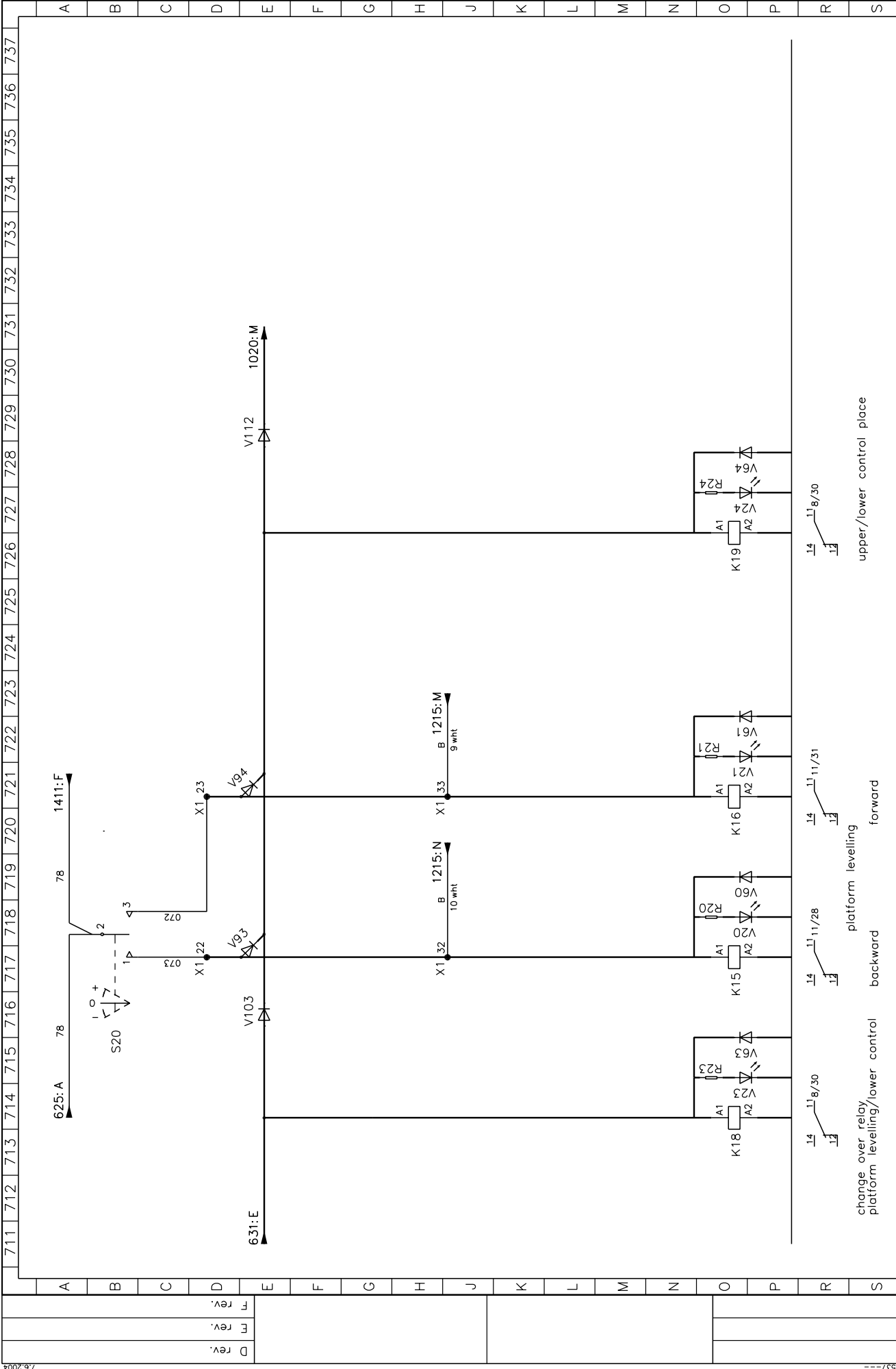




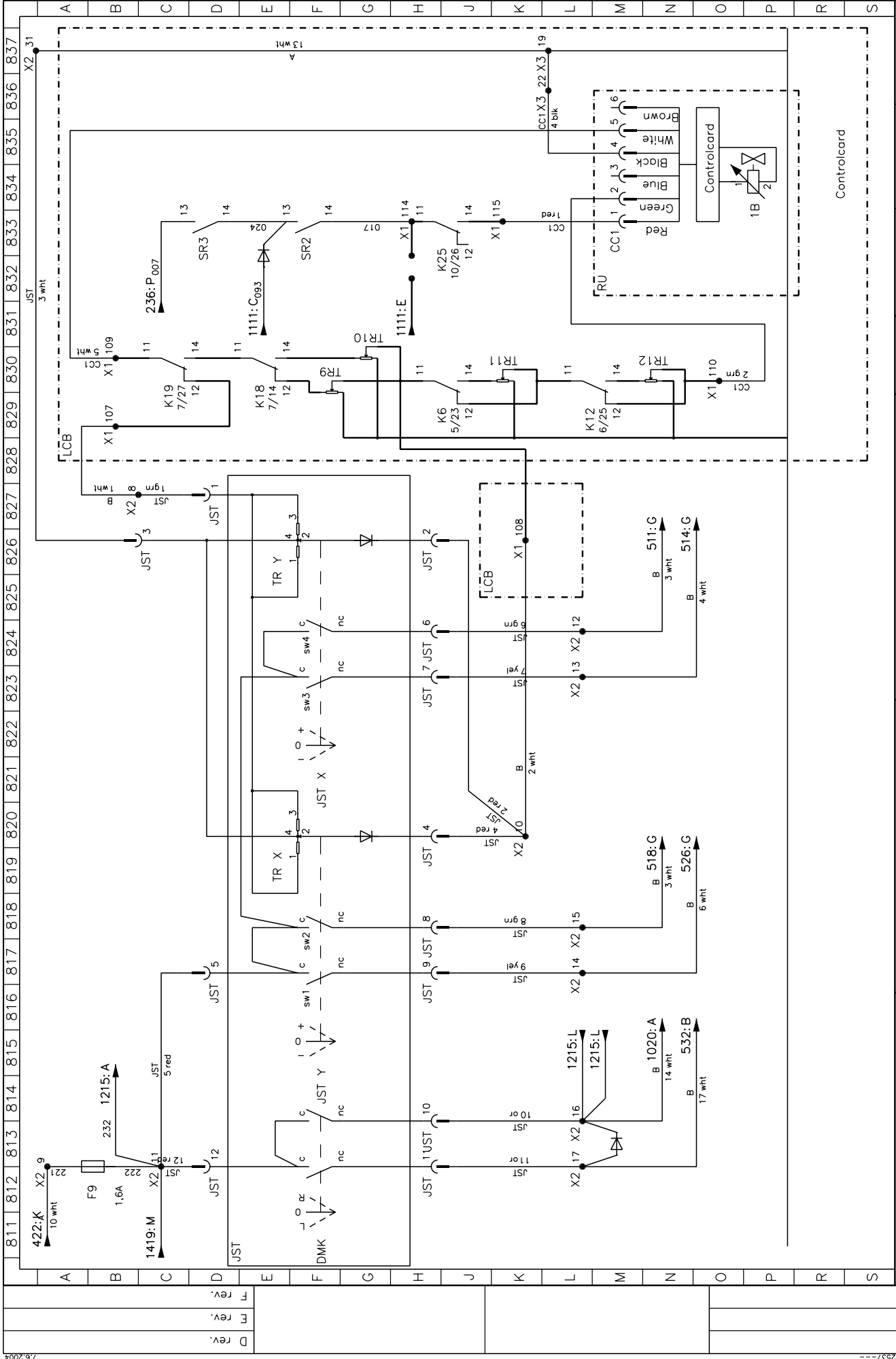
611 612 613 614 615 616 617 618 619 620 621 622 623 624 625 626 627 628 629 630 631 632 633 634 635 636 637

A B C D E F G H J K L M N O P R S

A rev.	B rev.	C rev.	Project	
			Centre LCB	4CB2465
Dino 180XT/210XT Circuit diagram #18318-->/#2537-->			Plan. MR. 2.6.2004	Sheet 6/14
			Draw. MV/03.10.03	Check

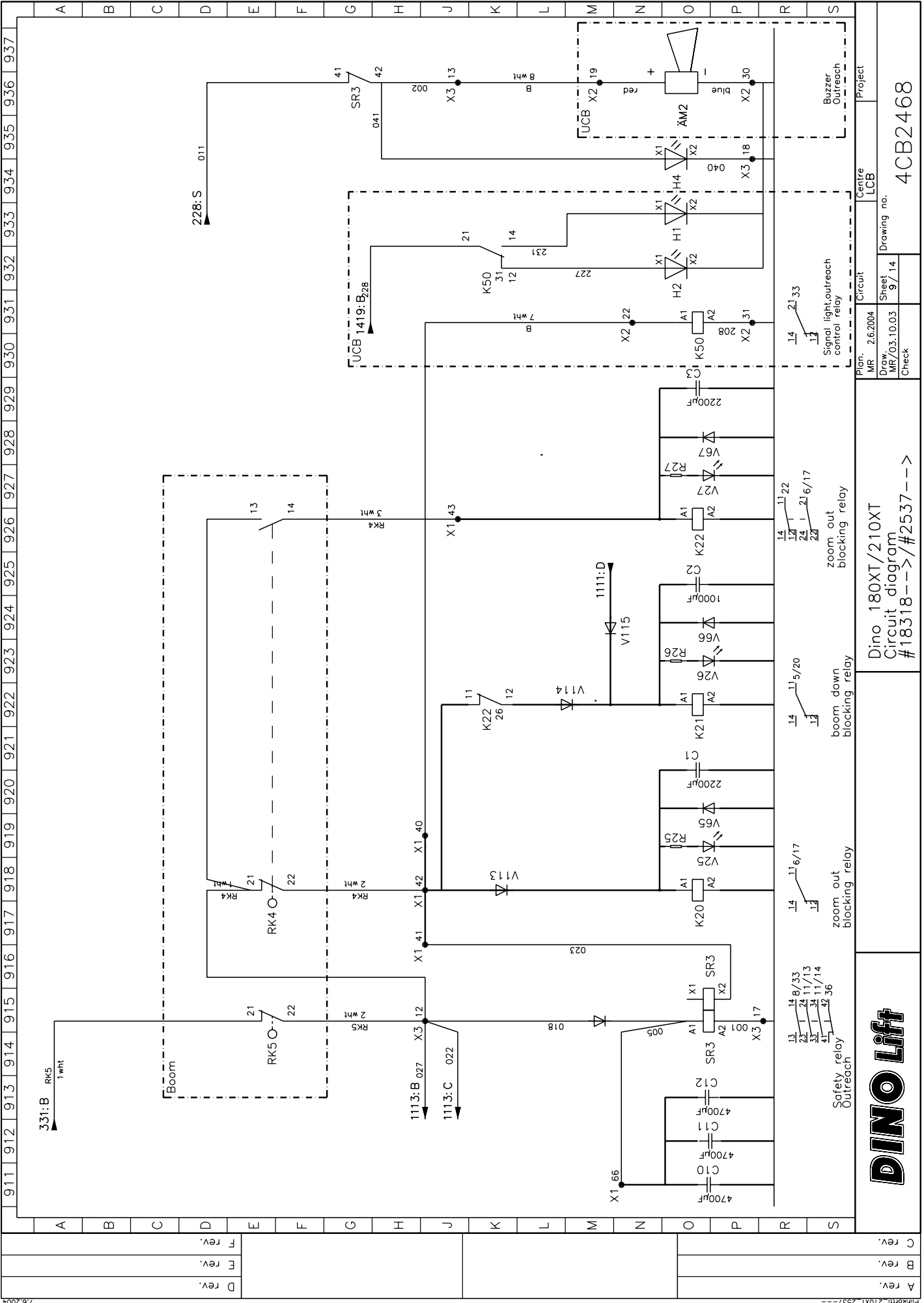


A rev.			
B rev.			
C rev.			
DINO Lift		Dino 180XT/210XT Circuit diagram #18318-->/#2537-->	
Plan. MR	2.6.2004	Circuit	Centre LCB
Draw. MR	03.10.03	Sheet	7 / 14
Check		Drawing no.	4CB2466
		Project	



A rev.		Dino 180XT/210XT Circuit diagram #18318-->/#2537-->		Project	
B rev.		Plan. MR. 2.6.2004		Centre UCB	
C rev.		Draw. MW/03.10.03		Sheet 8/14	
		Check		Drawing no. 4CB2467	



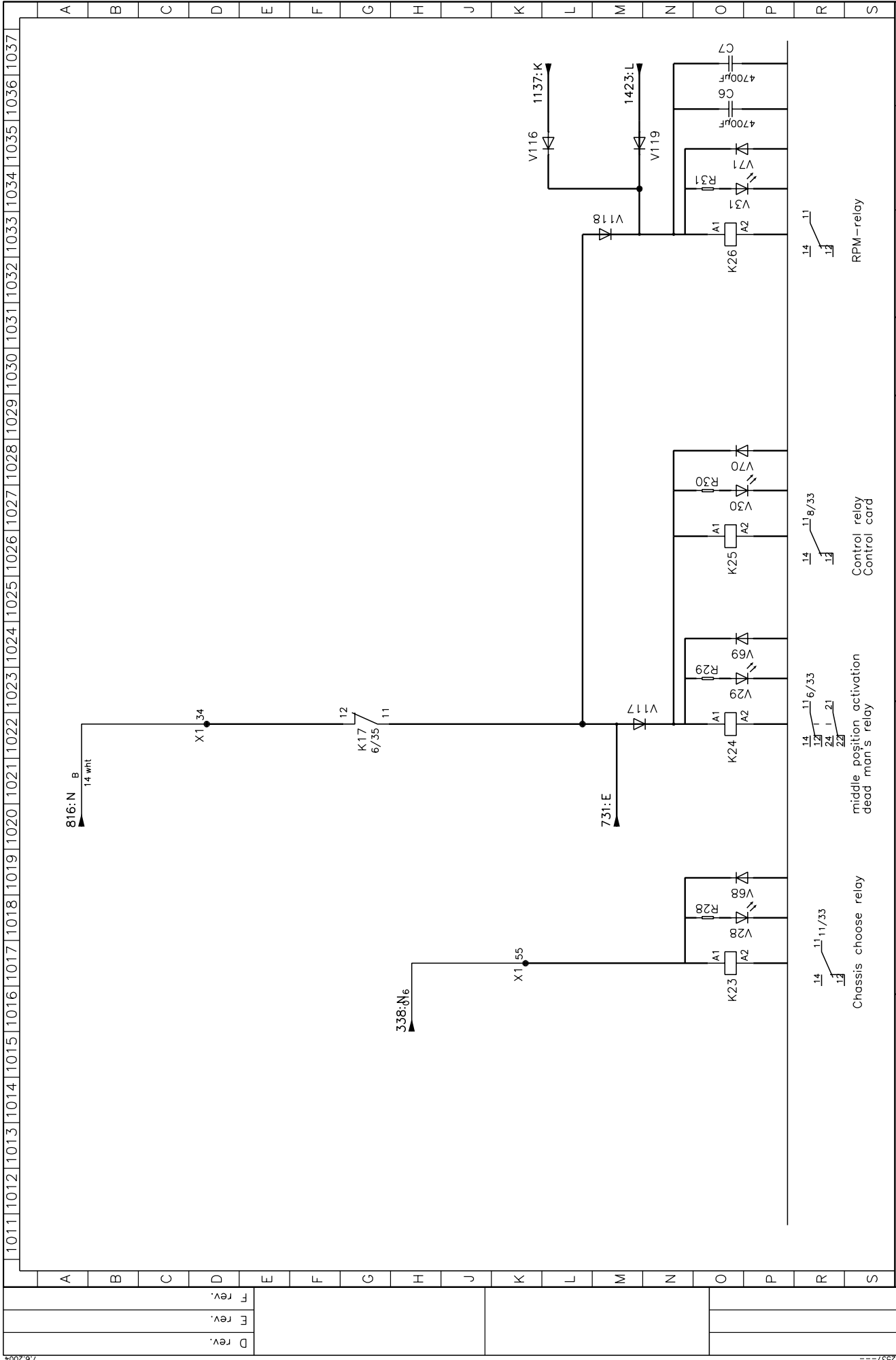


Dino 180XT/210XT
Circuit diagram
#18318-->/#2537-->

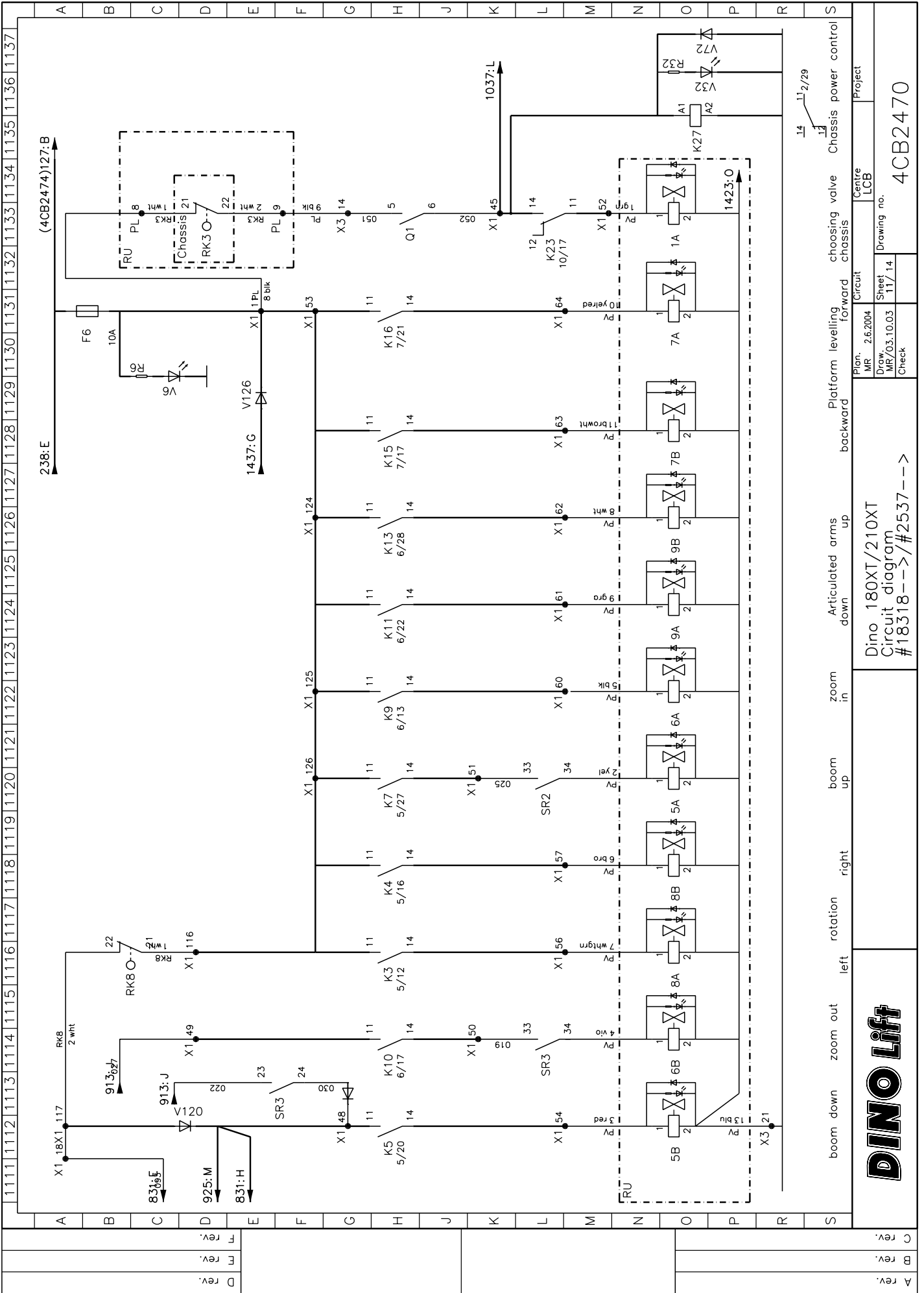
Project
Centre
LCB
Drawing no.
4CB2468

Plan.
MR. 2.6.2004
Draw.
MR/03.10.03
Sheet
9/14
Check

A rev.	
B rev.	
C rev.	



A rev.		DINO lift		Project	
B rev.		Dino 180XT/210XT		Centre LCB	
C rev.		Circuit diagram		Drawing no.	
		#18318-->/#2537-->		4CB2469	



DINO Lift

Dino 180XT/210XT
Circuit diagram
#18318-->/#2537-->

Plan. MR 26.2004
Draw. MR/03.10.03
Sheet 11/14
Check

choosing valve
chassis

Platform levelling
forward
backward

Articulated arms
up
down

boom
up

rotation
left
right

zoom
out
in

Platform levelling
forward
backward

choosing valve
chassis

Chassis power control

Centre
LCB

Project
4CB2470

Project

Project

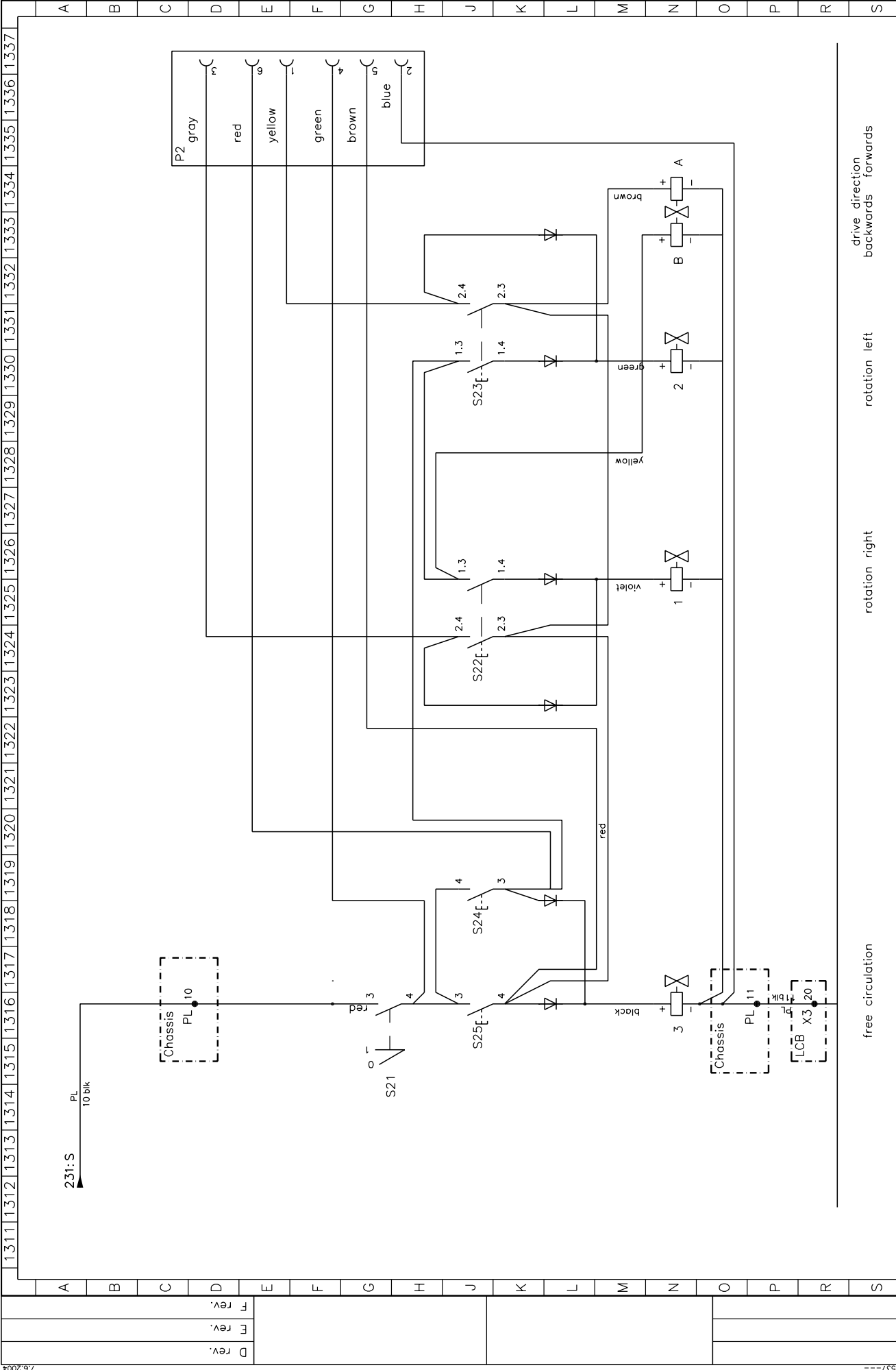
Project

Project

Project

Project

Project



drive direction
backwards forwards

rotation left

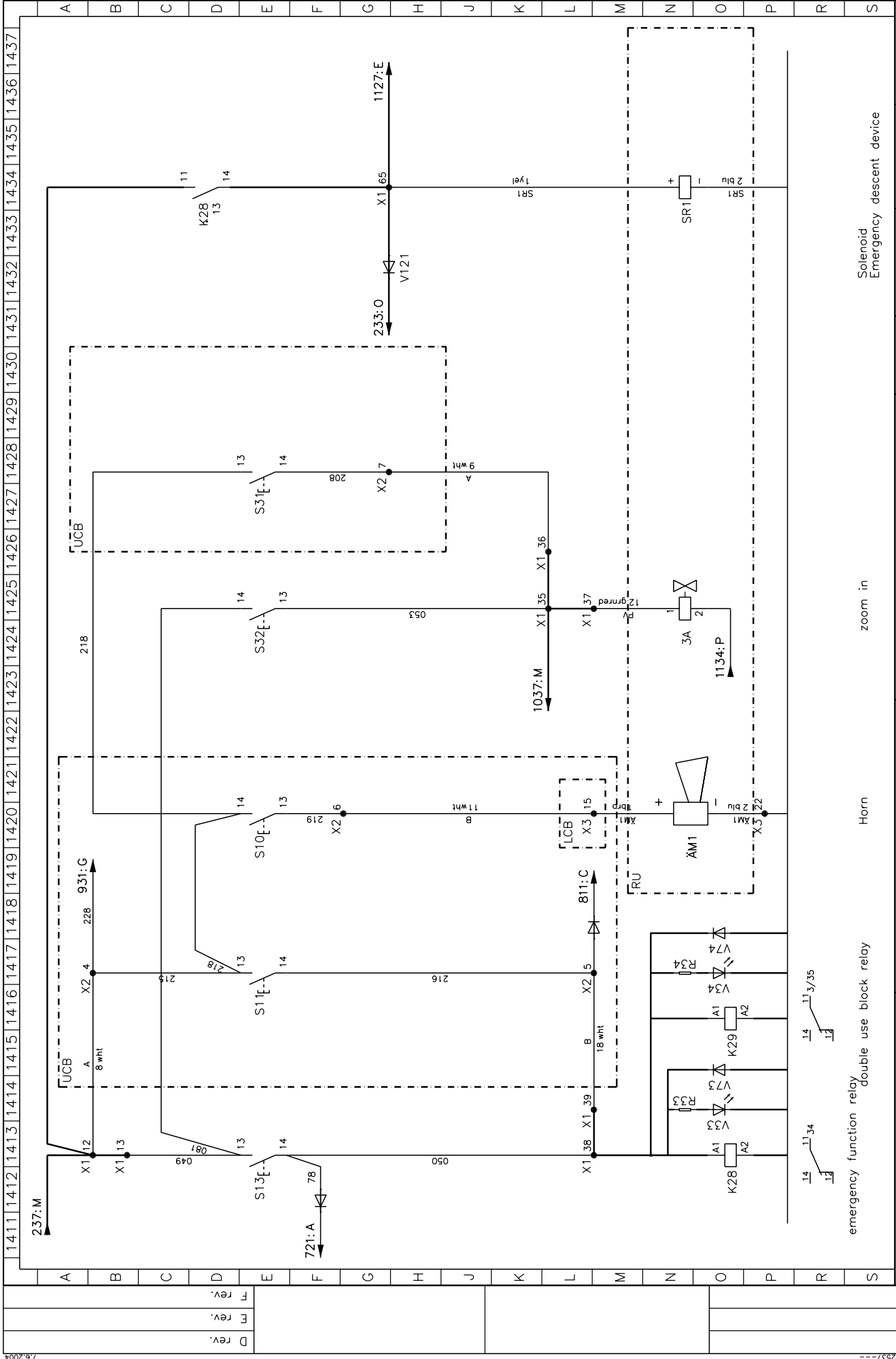
rotation right

free circulation



Dino 180XT/210XT
Circuit diagram
#18318-->/#2537-->

Plan. MR	26.2004	Circuit	Centre	Project
Draw. MR/03.10.03	13/14	Sheet	DCB	
Check		Drawing no.		4CB2756



Solenoid
Emergency descent device

zoom in

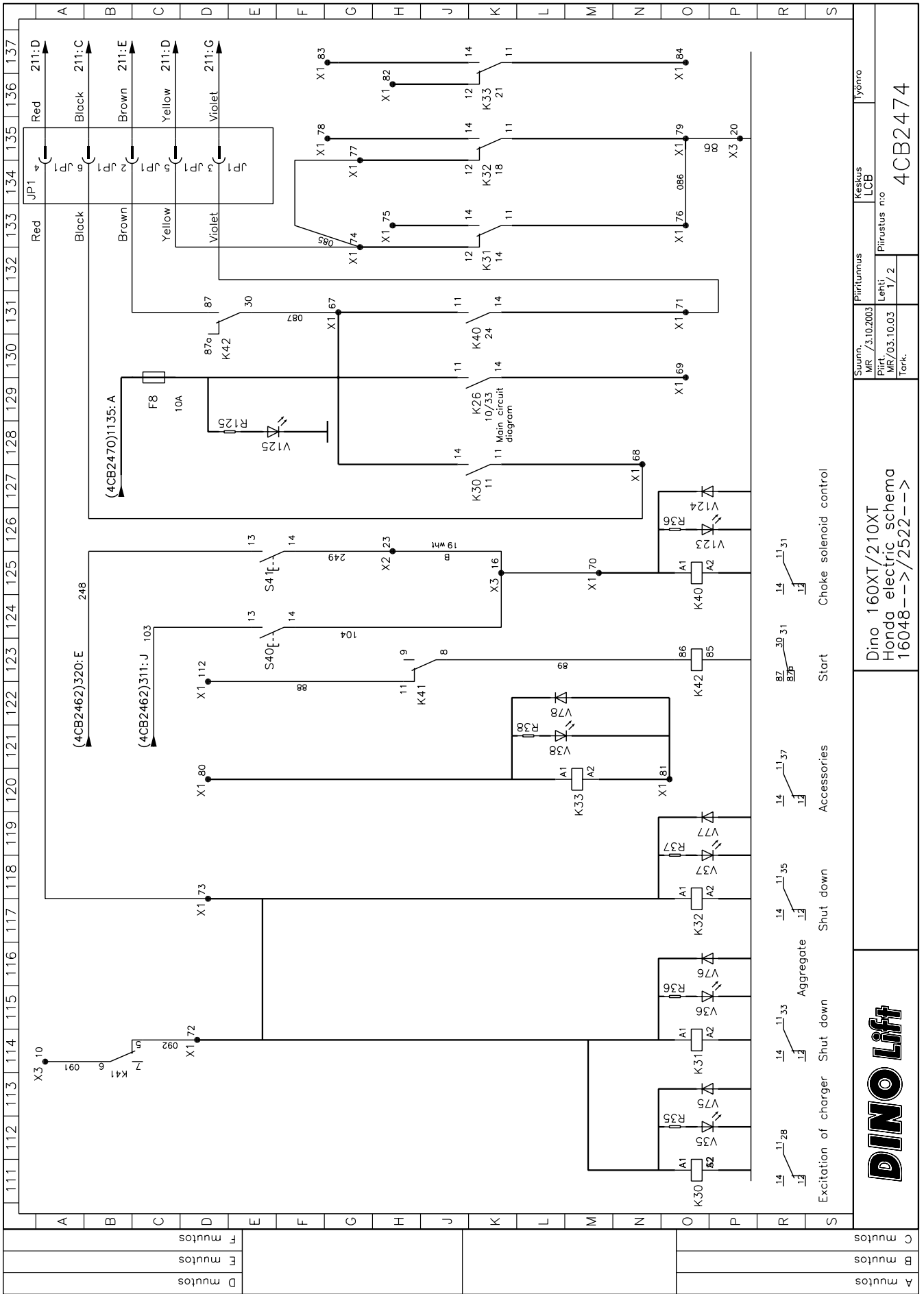
Horn

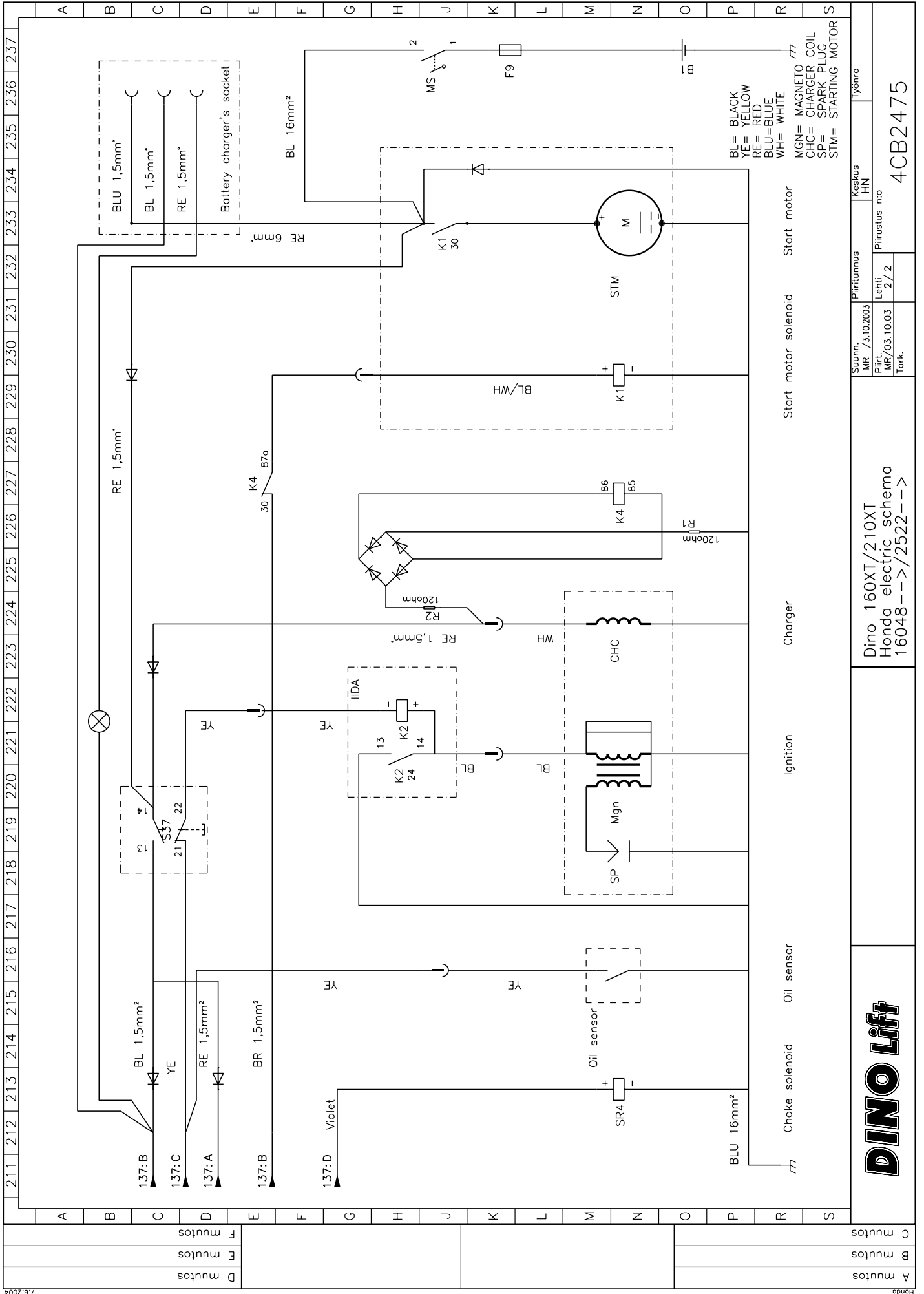
emergency function relay
double use block relay

C rev.	Plan	MR	2.6.2004	Project
	F rev.	Draw	MR/03.10.03	
B rev.	Drawing no.	4CB2473		
A rev.	Sheet	14 / 14		
	Check			



ELEKTRISKEEM; BENSIINIAGREGAAT 18318→



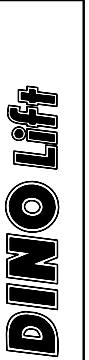


Dino 160XT/210XT
Honda electric schema
16048-->/2522-->

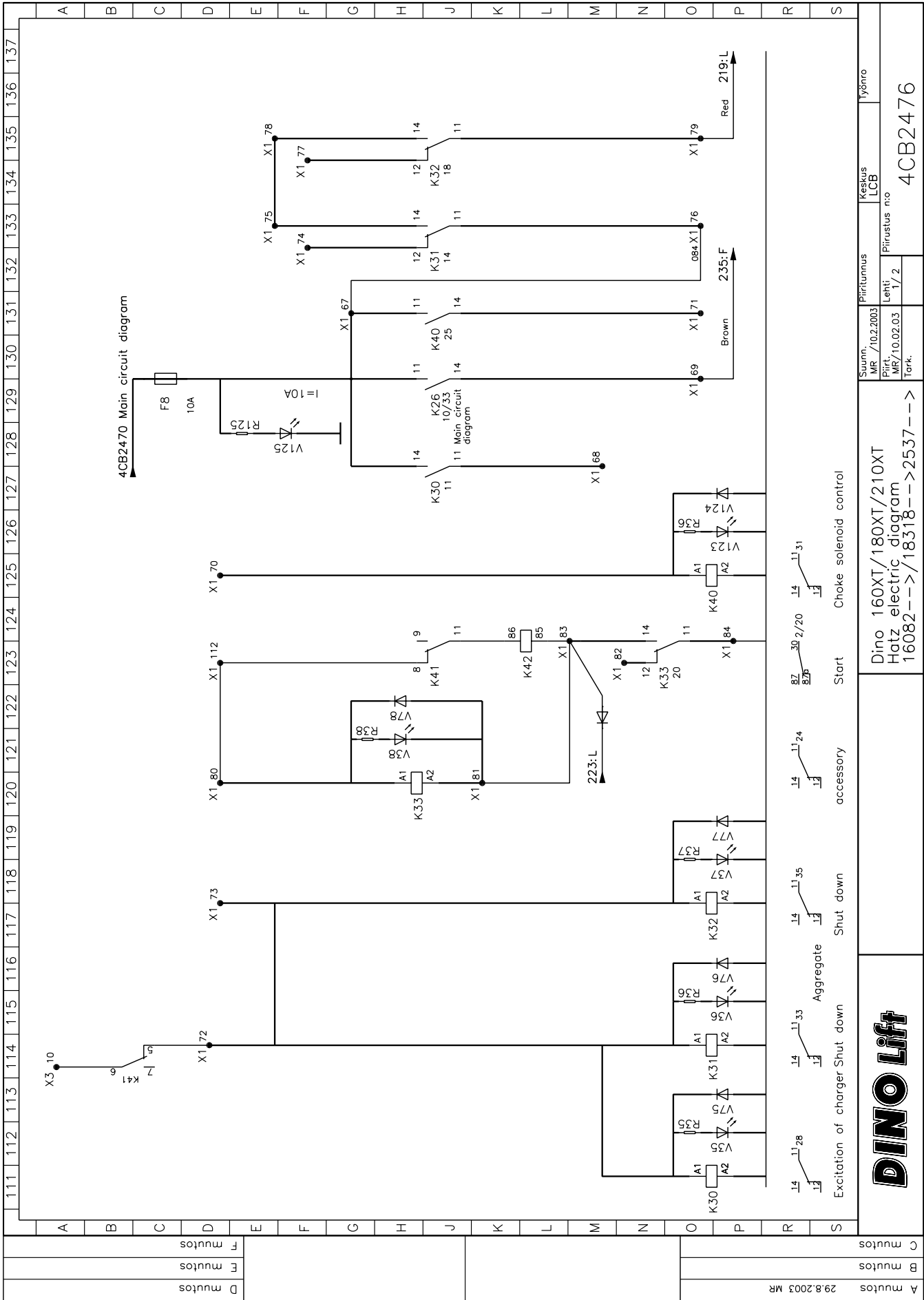
4C2475

lyöntö

Suunn.	Keskus
MR /31.02.2003	HN
Piirittönnus	Piirustus n:o
Lehti/	
2/2	
Tark.	



ELEKTRISKEEM HATZ-DIESEL 18318 →



A	mutos	29.8.2003 MR
B	mutos	
C	mutos	

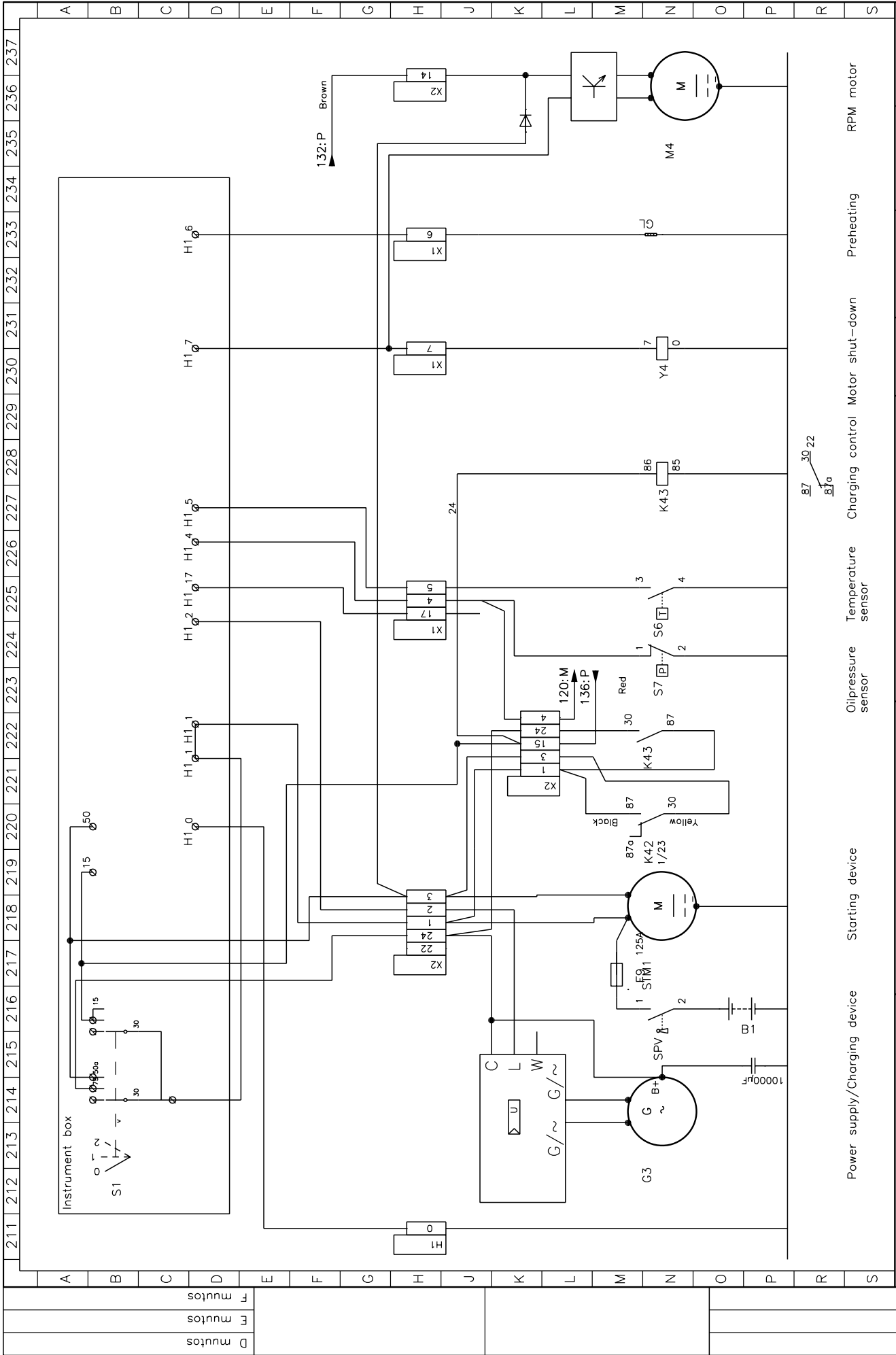
111	112	113	114	115	116	117	118	119	120	121	122	123	124	125	126	127	128	129	130	131	132	133	134	135	136	137
-----	-----	-----	-----	-----	-----	-----	-----	-----	-----	-----	-----	-----	-----	-----	-----	-----	-----	-----	-----	-----	-----	-----	-----	-----	-----	-----

Summ	MR / 10.2.2003	Piiritunnus	Keskus	työno
Piis	MR / 10.02.03	Lehti	LGB	
Tark.			Piirustus n:o	



Dino 160XT/180XT/210XT
Hatz electric diagram
16082--->/18318--->2537--->

4CB2476



A muttos	Dino 160XT/180XT/210XT		Suunn. /02.2003		Päättymus		Keskus		Lyonro	
B muttos	Hatz electric diagram		MR/10.02.03		Lehti		LCB		Piiustus no	
C muttos	16082-->/18318-->2537-->		Tark.		2/2		4CB2477			

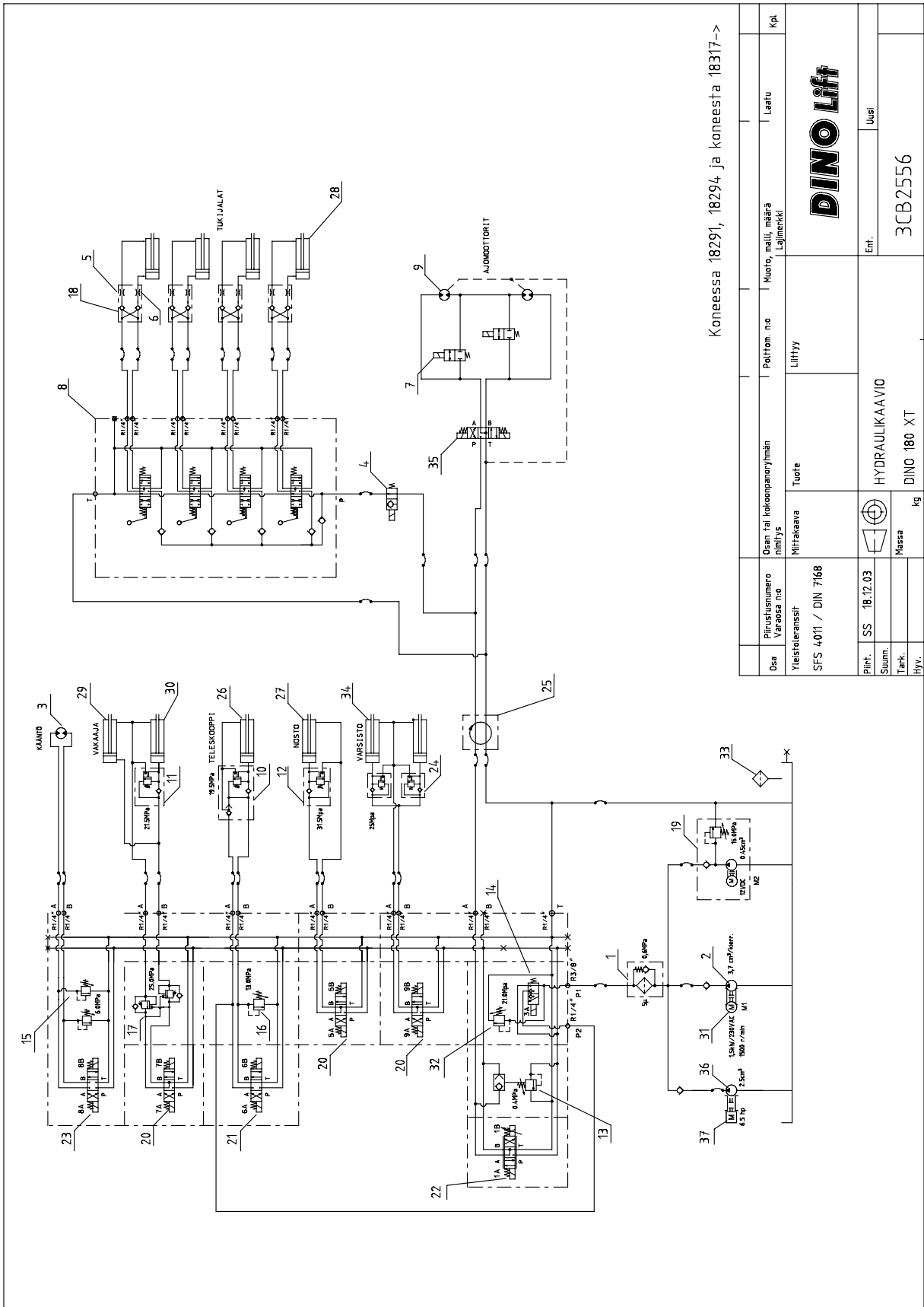


HÜDRAULIKAKOMPONENDID 18291,18294,18317 →

Viitenr.	Varuosanumber	Nimetus	Tk.
1	47.171	Rõhufilter	1
2	47.2049	Hüdropump	1
3	47.2273	Hüdropmootor	1
4	47.2741 / 47.337	Magnetklapp	1
5	47.2659	Voolutakistusklapp	4
6	47.2576	Voolutakistusklapp	4
7	47.2748 / 47.337	Magnetklapp	2
8	47.2720B	Manuaalne suunaklapp	1
9	47.2285	Hüdropmootor	2
10	47.2722	Koormuse reguleerimisklapp	1
11	47.2722	Koormuse reguleerimisklapp	1
12	47.2722	Koormuse reguleerimisklapp	1
13	47.2733	Prioriteetklapp	1
14	47.2827	Magnetklapp	1
15	47.2749	Rõhupiirdeklapp	1
16	47.2808	Rõhupiirdeklapp	1
17	47.2769	Kahepoolne koormuse reguleerimisklapp	1
18	47.377	Rõhuga avanev vastuklapp	8
19	47.2318	Jõuseade (varuvõimsus)	1
20	47.2865	Magnetklapp	3
21	47.2869	Magnetklapp	1
22	47.2888	Magnetklapp	1
23	47.2865	Magnetklapp	1
24	47.2766	Koormuse reguleerimisklapp	2
25	4CB1944	Pöörlev adapter	1
26	DL5.029	Silinder (teleskoop)	1
27	DL6.018	Silinder (tõste)	1
28	DL7.006	Silinder (tugijalg)	4
29	DL10.007	Silinder (peasilinder)	1
30	DL10.005	Silinder (sekundaarne)	1
31	47.811	Elektrimootor	1
32		Rõhupiirdeklapp	1
33	47.190	Õhutusventiil	1
34	DL6.026	Silinder (tõstehoovad)	2
35	47.2865 / 47.2770	Magnet ja voolujagamisklapp	1
36	47.2053	Hüdropump	1
37	47.877	Sisepõlemismootor (Honda)	1

HÜDROSKEEM

18291,18294,18317 →



Koneessa 18291, 18294 ja koneesta 18317→

Dosa	Piirustuksen numero Varaosan nro.	Osan tai kokonaisuuden nimi	Pöytä nro	Muoto, malli, määrä Lähtömerkki	Laatu	Kpl
Yleistiedot	SFS 4011 / DIN 7168	Mittakaava	Tuote	Lisäty		
Piir.	SS 18.12.03	HYDRAULIKAAVIO	Ent.			
Tark.						
HYY.						
Massa		DINO 180 XT	3CB2556			
			kg			



Märkmeid: